

AM · PM

LIKE DEEP

WMA-W80C-020A-090MTA



W80C-020A-090MTA

ENG · RUS



Installation instructions

- Installation of item should be carried out only by qualified personnel, following the instructions of this guidance.
- Assembly is carried out by two persons.
- Please, check for presence of all details after unpacking. Glass panels must be transported vertically.
- Please, lean glass panels vertically against the wall during assembly of other parts.
- It is expressly prohibited to tap upon corners of glass panels.



Product maintenance

- For the avoidance of damage of the surface of the product it is not allowed to use water of temperature more than 60 °C.

- Use only mild detergents and soap for cleaning of the item.
- Do not use corrosive washing agents or abrasive pastes for cleaning of the item.
- Accute contamination on the surface is recommended to treat with diluted vinegar and wash off with water.
- Shallow scratches (for acrylic parts of the item) can be removed with fine grid sandpaper (grade 2000).

Producer has a right to introduce change of component parts that has no effect on appearance and functionality of product. All parameters indicated in this instruction have formal meaning. Producer reserves the right for technical changes.

After assembly sealant must be given some time to harden. It is forbidden to use item within 24 hours after completion of installation.



Указания по монтажу

- Установка изделия должна производиться только квалифицированным персоналом, следуя инструкциям данного руководства.
- Сборка осуществляется силами двух человек.
- После распаковки проверьте наличие всех деталей. Стекланные панели и стекла должны транспортироваться вертикально.
- После распаковки стекланные панели прислоняйте вертикально к стене на время сборки остальных частей.
- Категорически запрещается стучать по углам стекланных панелей и стекл.
- Категорически запрещается ударять, наступать, ставить стекла на углы.
- Рекомендуется собирать боковые панели на горизонтальной поверхности.



Уход за продуктом

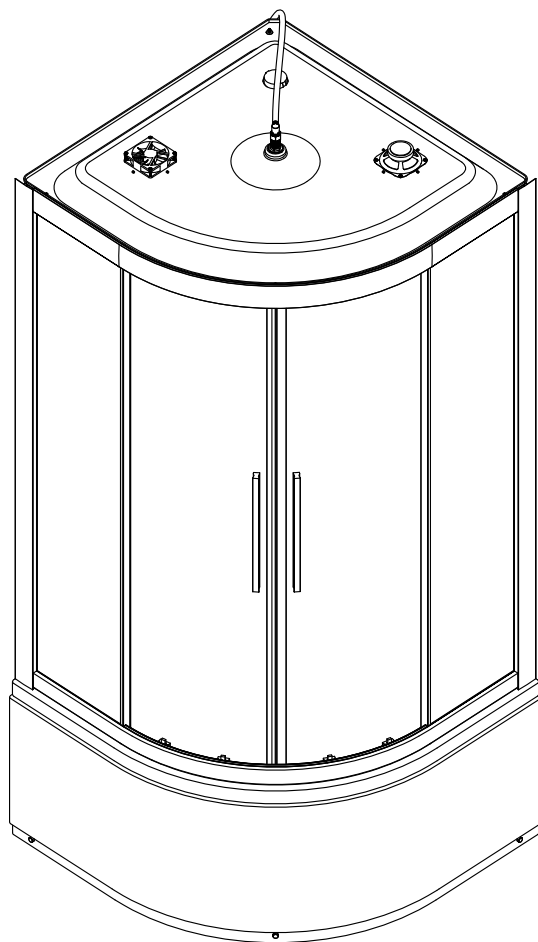
- Во избежание повреждения поверхности изделия не допускается использование воды температурой более 60 С.
- Используйте для очистки изделия мягкие моющие средства или мыло.

- Не используйте для очистки изделия агрессивные моющие средства или абразивные пасты.
- Сильные загрязнения на поверхности рекомендуется обработать разбавленным уксусом и затем смыть водой.
- Неглубокие царапины (для акриловых составляющих изделия) могут быть удалены мелкозернистой наждачной бумагой (зернистость 2000).

Производитель имеет право на изменение комплектации, не влияющее на внешний вид и функционал продукта. Все параметры, указанные в данной инструкции, имеют формальное значение. Производитель оставляет за собой право на технические изменения.

Места примыкания изделия к стенам обработайте силиконовым герметиком (показан к применению любой силиконовый герметик отвечающий свойствам pH-нейтральности, бесцветности, противогрибкости).

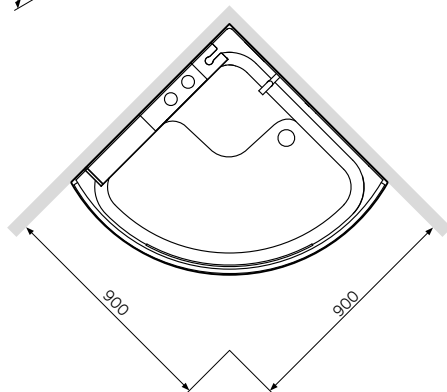
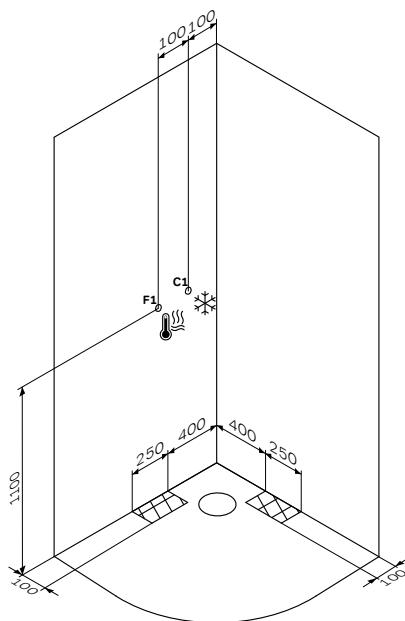
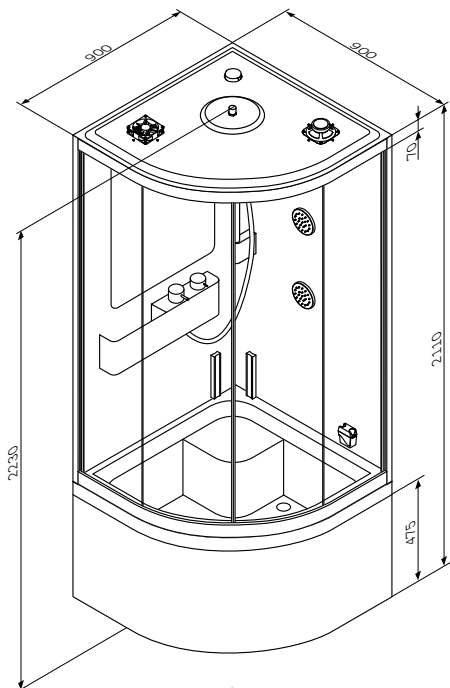
После сборки требуется дать время затвердевания герметика. Не рекомендуется использование изделия в течении 24 часов после завершения монтажных работ.



Like Deep
W80C-020A-090MTA


ENG Shower cabin with
steam generator

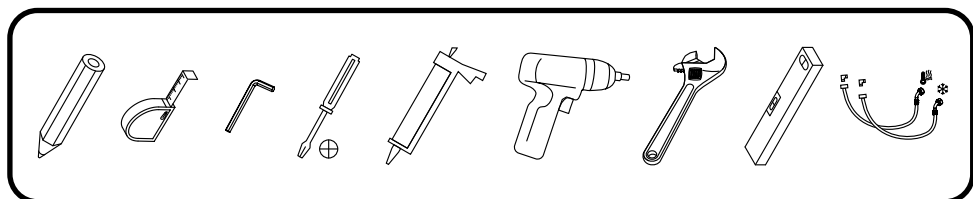
RUS Душевая кабина
с парогенератором

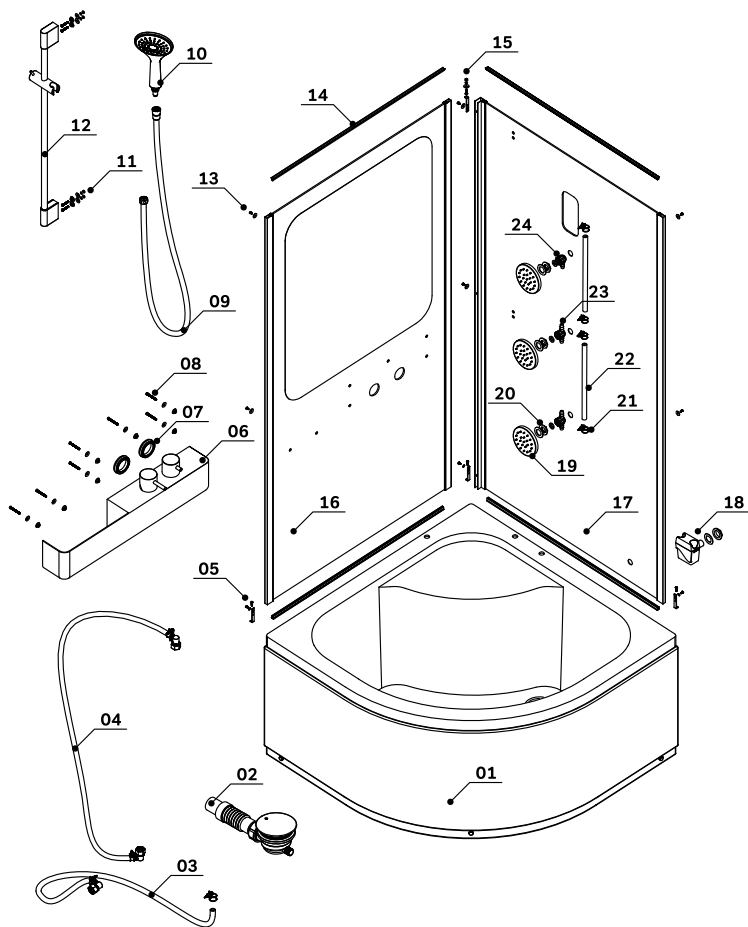


 **Вывод фитингов ГВС**
hot water fittings output

 **Вывод фитингов ХВС**
cold water fittings output

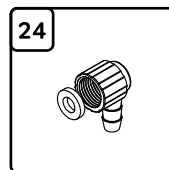
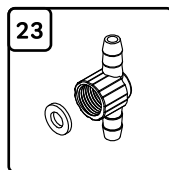
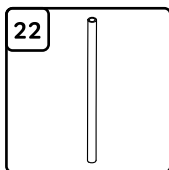
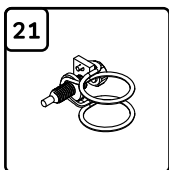
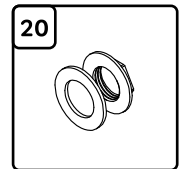
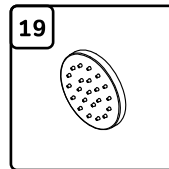
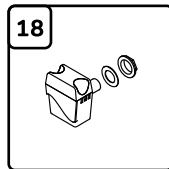
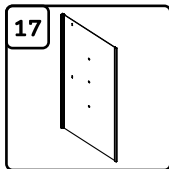
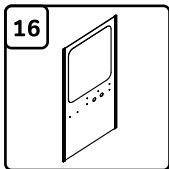
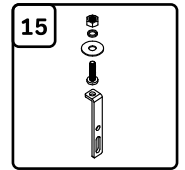
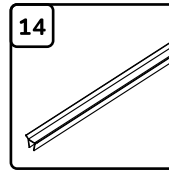
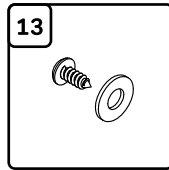
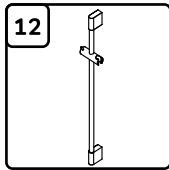
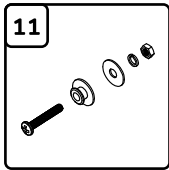
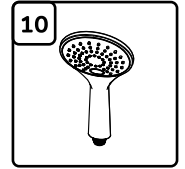
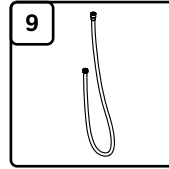
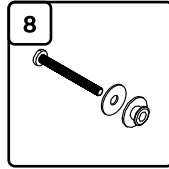
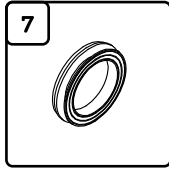
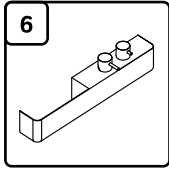
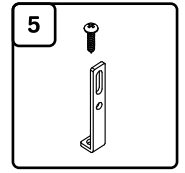
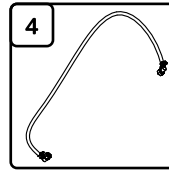
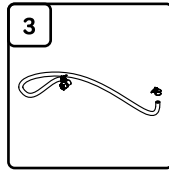
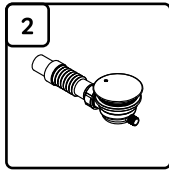
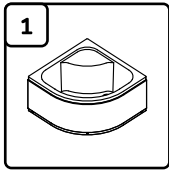
 **Вывод канализации**
sewage output





01	shower tray	поддон	×1
02	siphon	сифон	×1
03	hose for jets	гибкая подводка на форсунки	×1
04	hose for top shower	гибкая подводка на верхний душ	×1
05	bracket and screw	кронштейн и винт	×3
06	shelf	полка со смесителем	×1
07	o-ring	уплотнительное кольцо	×2

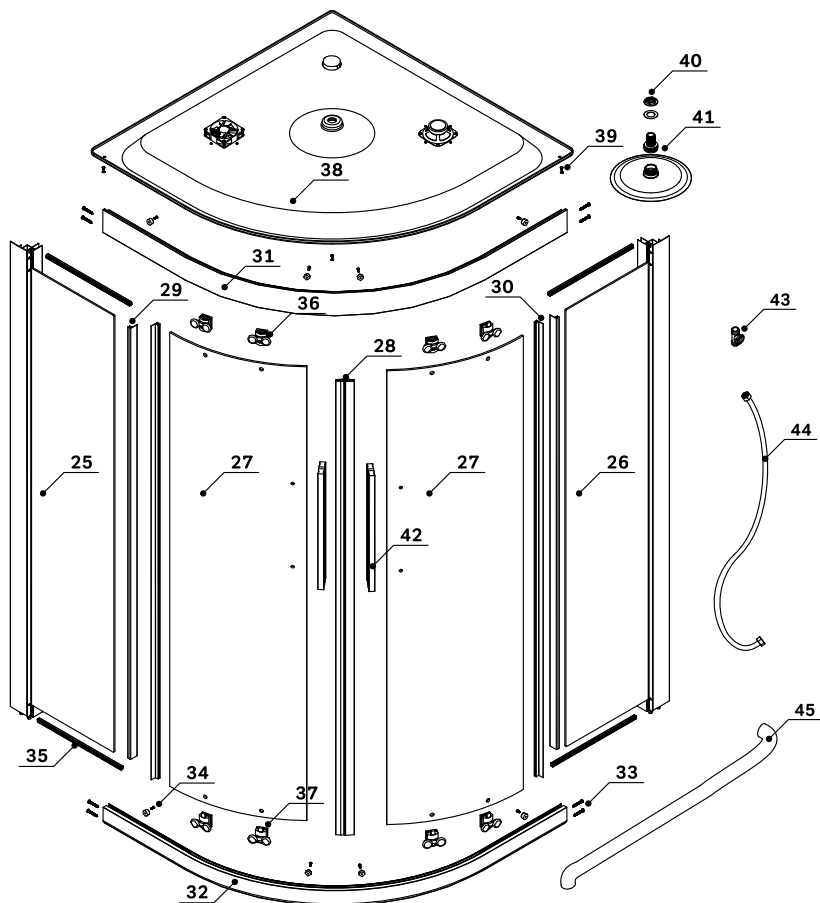
08	screw, washer and seal	болт, шайба и уплотнитель	×7
09	hose for hand shower	шланг ручного душа	×1
10	hand shower	душевая лейка	×1
11	screw, washer, nut and seal	винт, шайба и гайка, уплотнитель	×4
12	rod for hand shower	штанга ручного душа	×1
13	screw and washer	саморез и шайба	×9
14	waterproof strip	уплотнитель	×4



15	bracket, screw, washer and nut	кронштейн, винт, шайба и гайка	×1
16	left back wall	задняя стенка, левая	×1
17	right back wall	задняя стенка, правая	×1
18	fitodispenser	фитодиспенсер	×1
19	jet	форсунка	×3
20	seal and nut	уплотнительная и пластиковая гайка	×3
21	clamp	хомут	×5

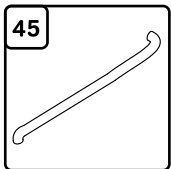
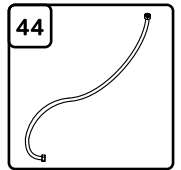
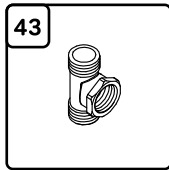
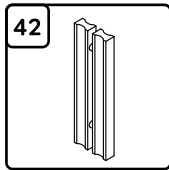
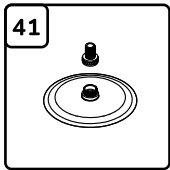
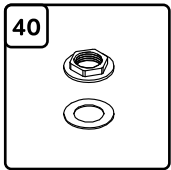
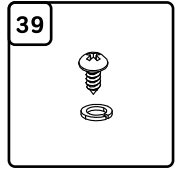
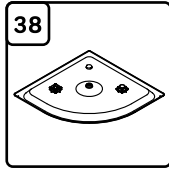
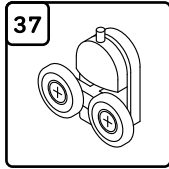
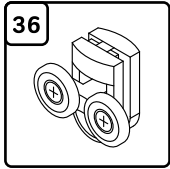
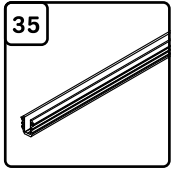
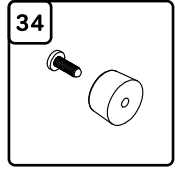
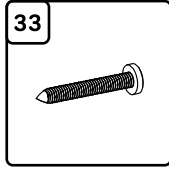
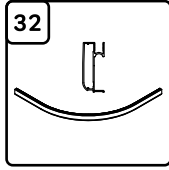
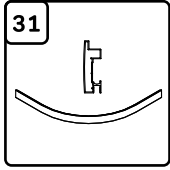
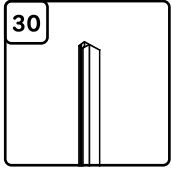
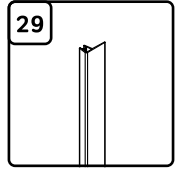
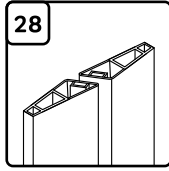
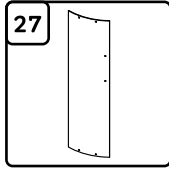
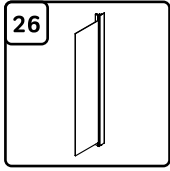
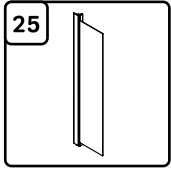
22	hose	шланг	×2
23	T-connector	конектор Т-образный	×2
24	G-connector	конектор Г-образный	×1

*flexible eyeliner for connection to the water supply outlets is not included in the delivery set and is bought by the customer separately, depending on the required length of the eyeliner



25	left side wall	боковая стенка, левая	×1
26	right side wall	боковая стенка, правая	×1
27	glass doors	стеклянные двери	×2
28	magnetic waterproof strip	магнитные уплотнители	×2
29	waterproof strip	уплотнитель	×2
30	waterproof strip	уплотнитель	×2

31	top profile	профиль, верхний	×1
32	low profile	профиль, нижний	×1
33	screw	винт	×8
34	stopper and screw	стопор и винт	×8
35	waterproof strip	уплотнитель	×4
36	low roller	ролик с кнопкой, нижний	×4

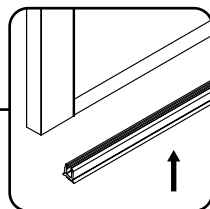
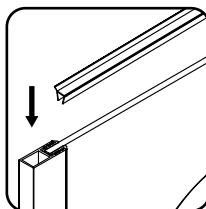
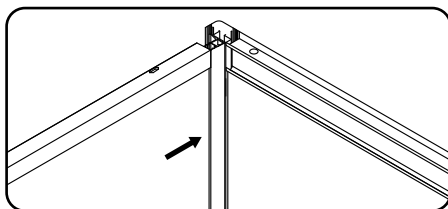
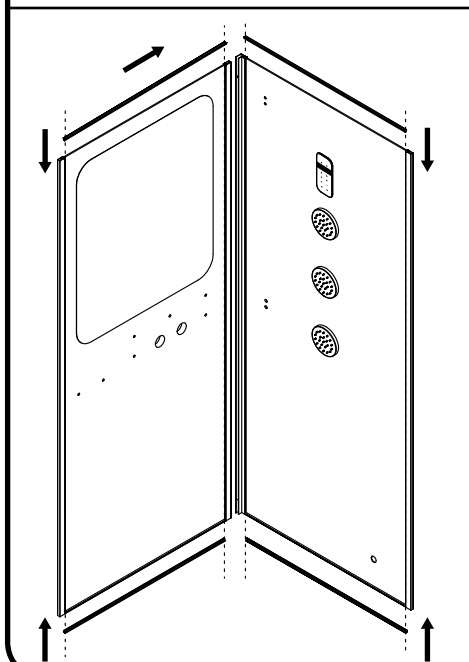
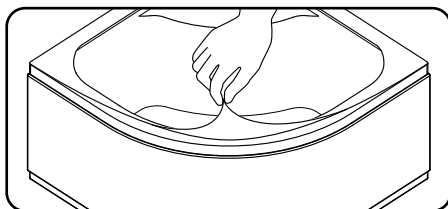
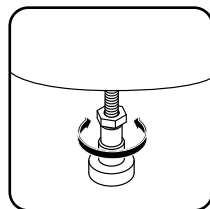
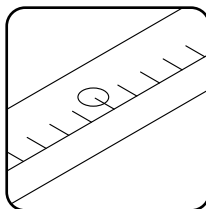


37	top roller	ролик, верхний	×4
38	roof	крыша	×1
39	screw and washer	винт и шайба	×3
40	seal and nut	уплотнитель и гайка	×1
41	head shower	верхний душ	×1

42	handle	ручка	×2
43	three way connector	тройник	×1
44	hose for steam generator	подводка парогенератора	×1
45	hose for steam generator	шланг парогенератора	×1



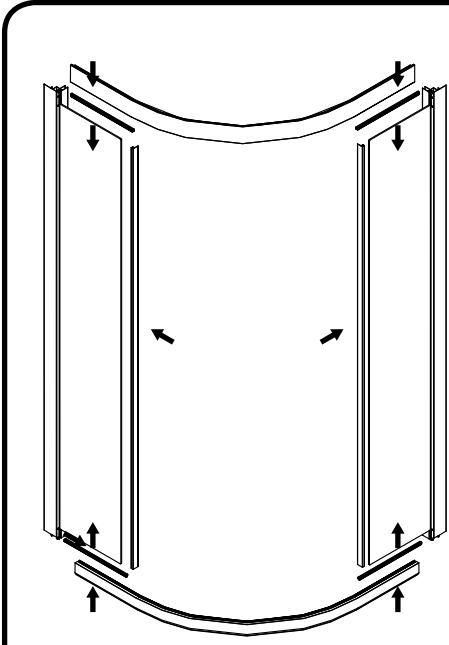
1



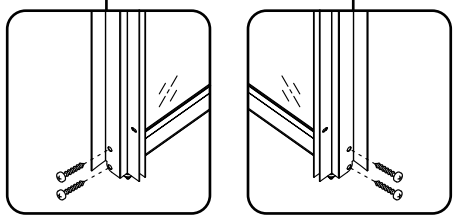
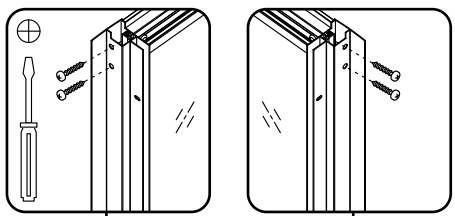
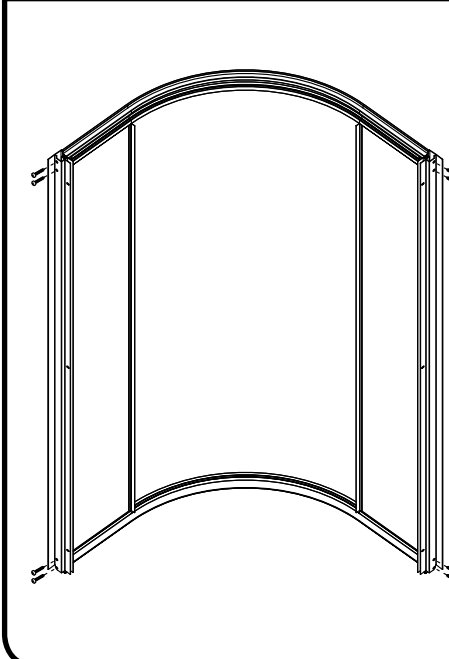
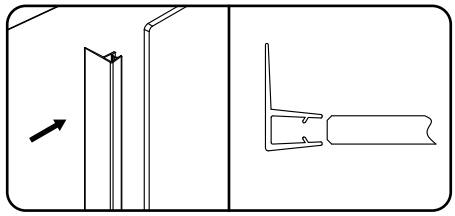
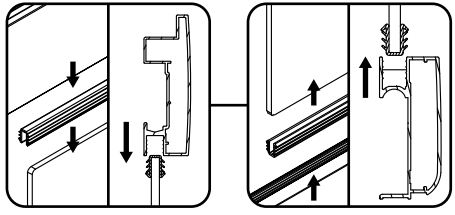
14

16

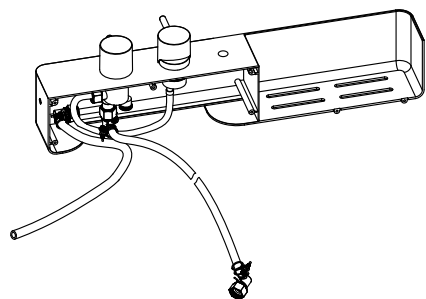
17



- 25
- 26
- 29
- 31
- 32
- 35



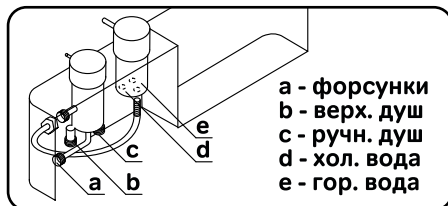
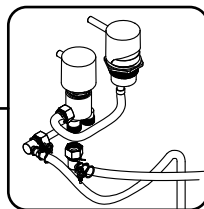
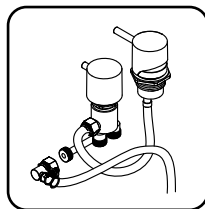
- 33



3

4

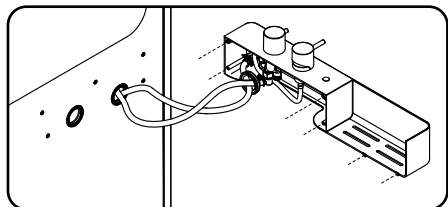
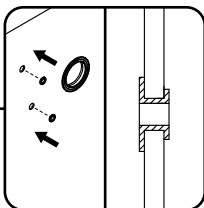
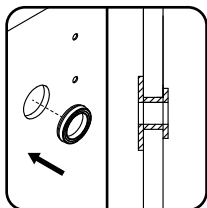
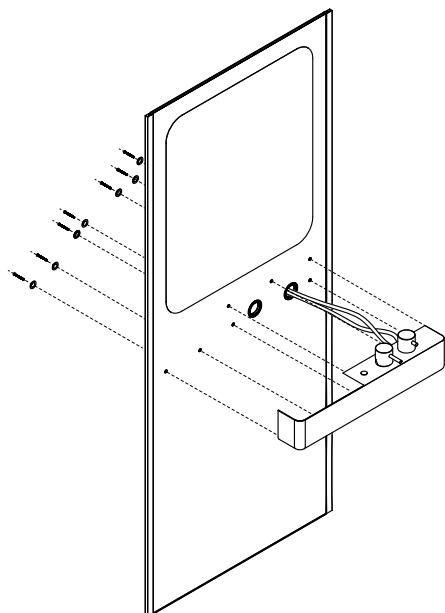
6



a - форсунки
b - верх. душ
c - ручн. душ
d - хол. вода
e - гор. вода

a - jets
b - head shower
c - hand shower

d - cold water
e - hot water

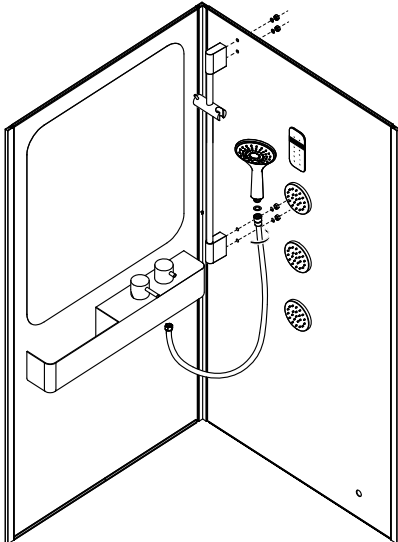


6

7

8

16



9 10 11 12 17

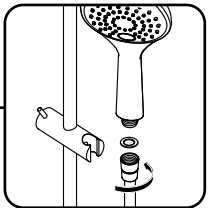
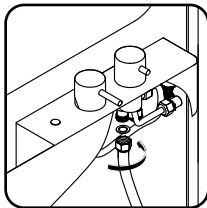
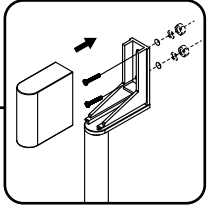
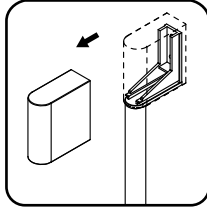
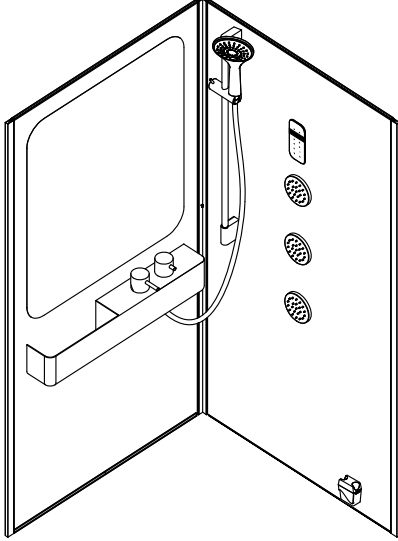


Diagram illustrating the installation of the shower panel components. The main diagram shows the shower panel with various components labeled. The sub-diagrams show the following steps:

- Step 9: A rectangular component is inserted into a slot on the shower panel.
- Step 10: The rectangular component is pushed into the slot.
- Step 11: A screw is tightened on the shower panel.
- Step 12: The shower head is attached to the panel.



17 18


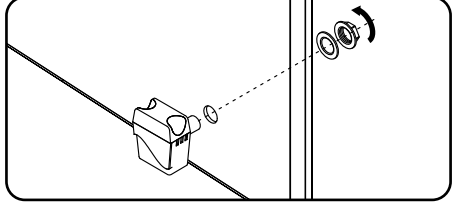
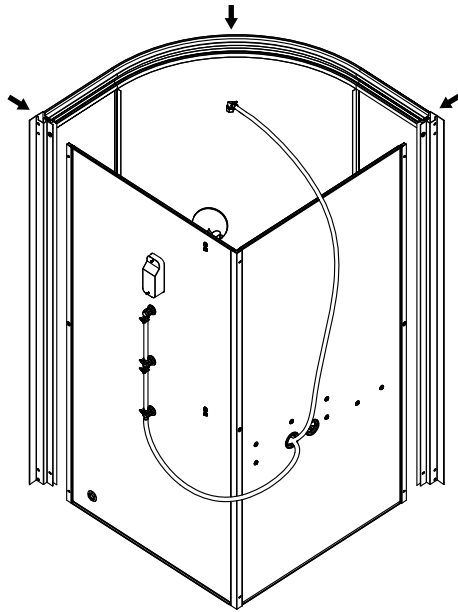


Diagram illustrating the installation of the shower panel components. The main diagram shows the shower panel with various components labeled. The sub-diagrams show the following steps:

- Step 17: A screw is tightened on the shower panel.
- Step 18: A screw is tightened on the shower panel.



16

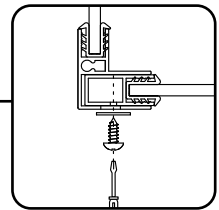
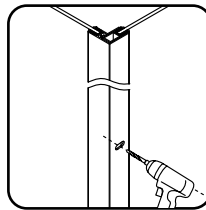
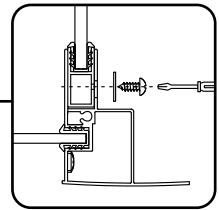
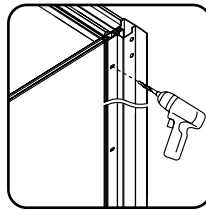
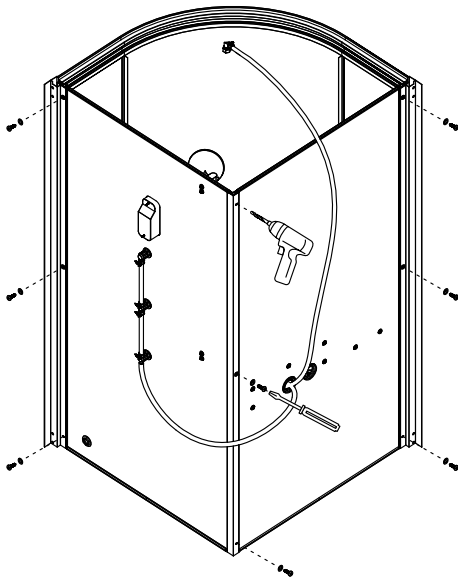
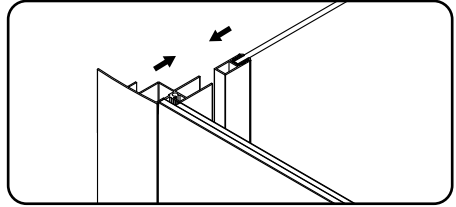
17

25

26

31

32



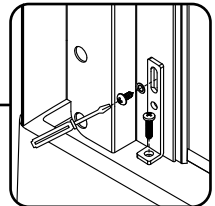
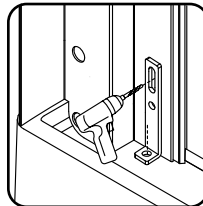
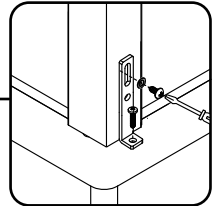
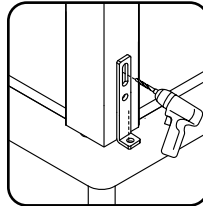
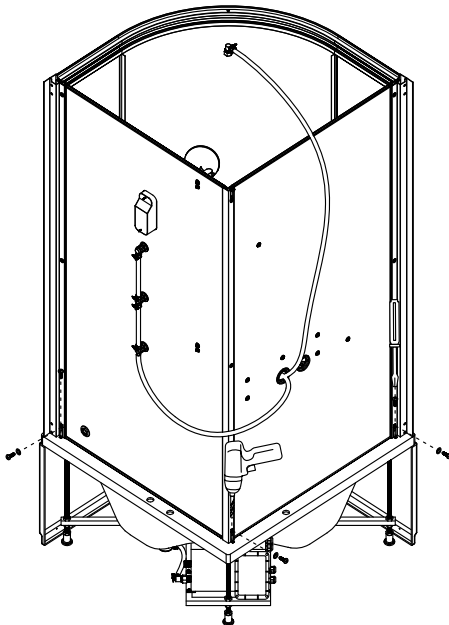
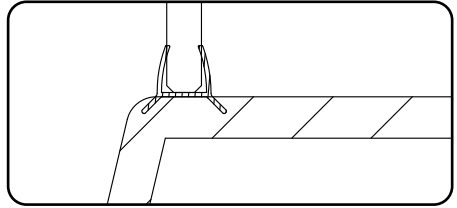
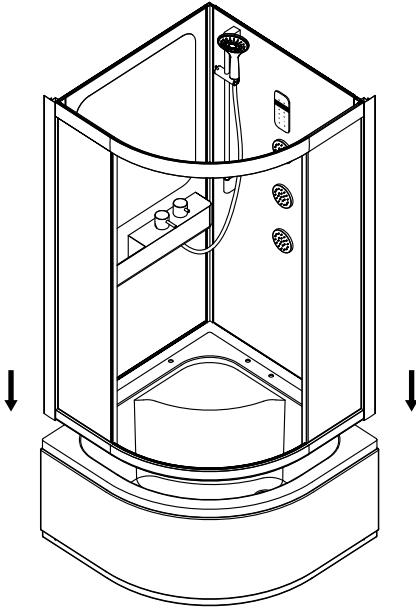
13

16

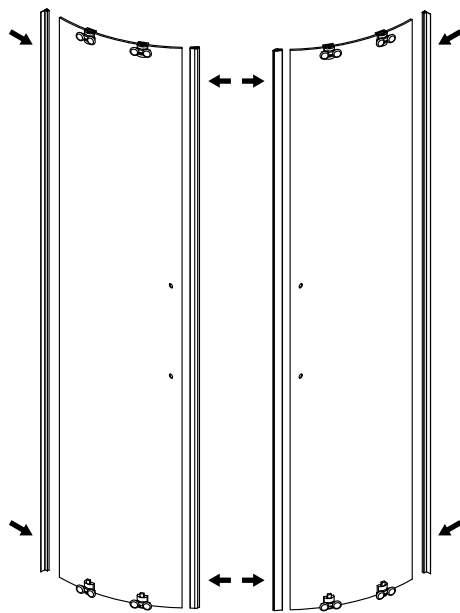
17

25

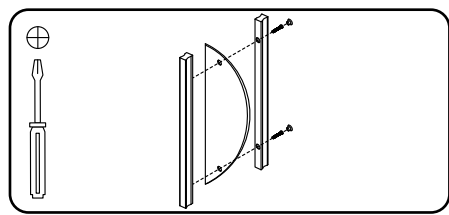
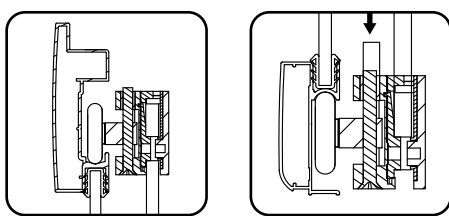
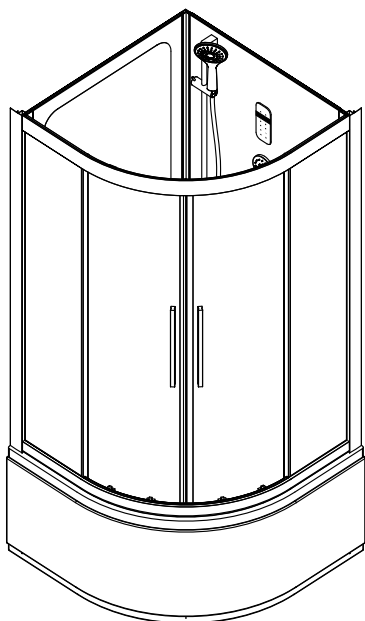
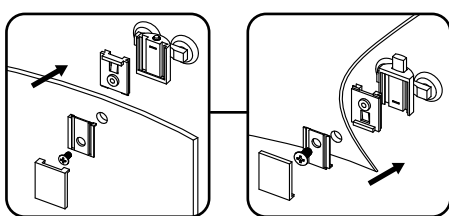
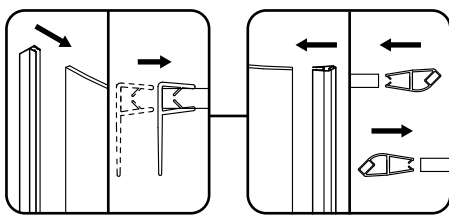
26




- 1
- 5
- 13
- 16
- 17



 27 28 30 36 37



 36 37 42

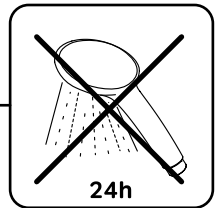
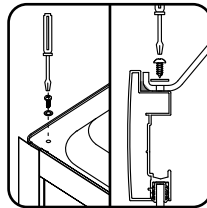
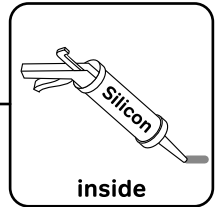
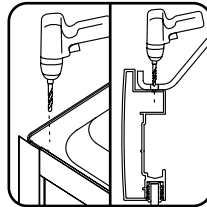
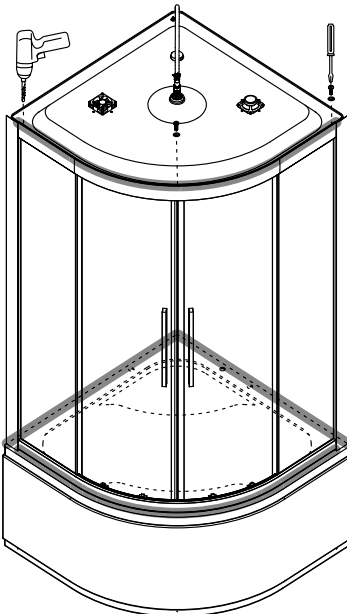
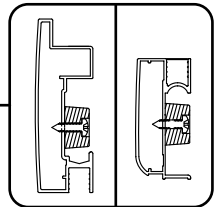
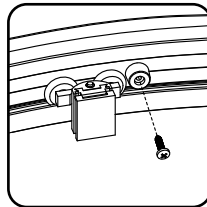
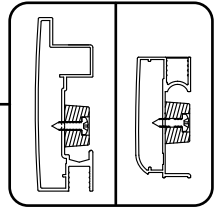
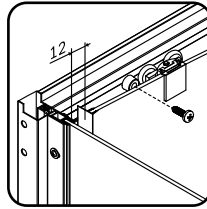
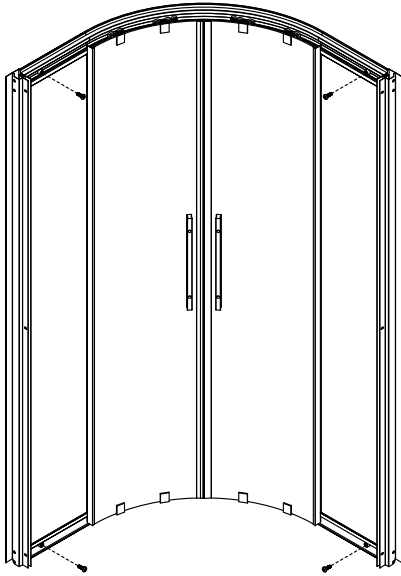


31

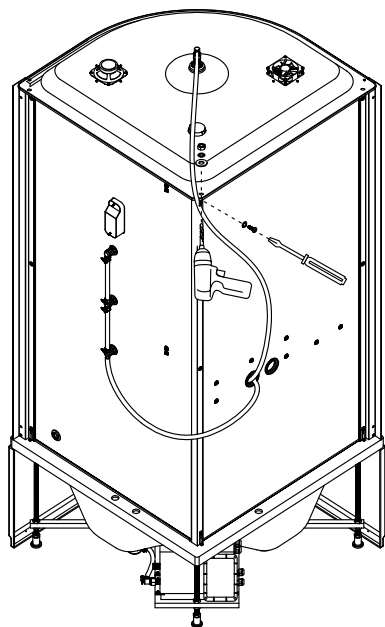
32

36

37



38



13

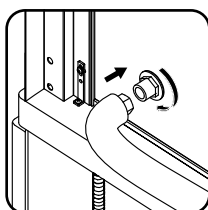
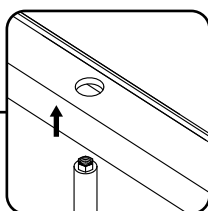
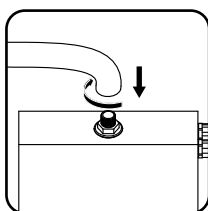
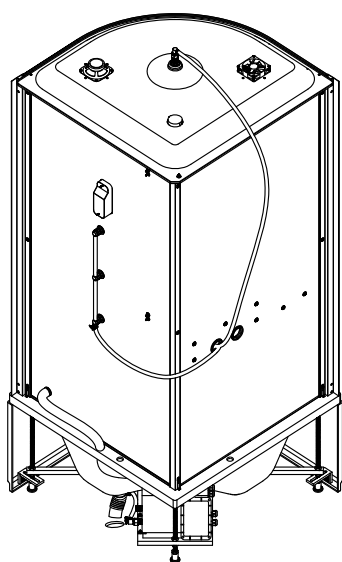
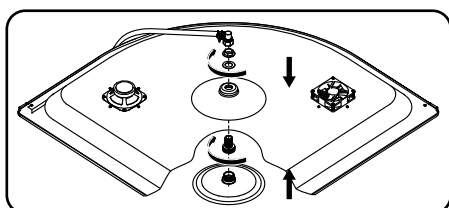
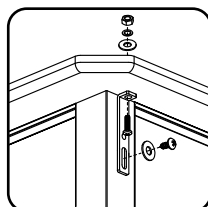
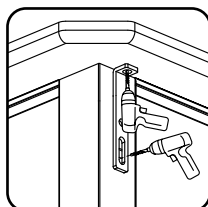
15

38

39

40

41

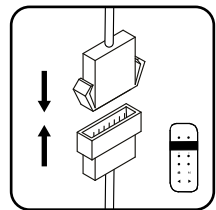
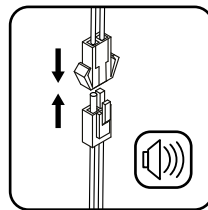
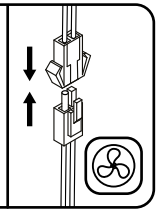
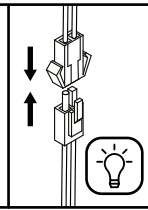
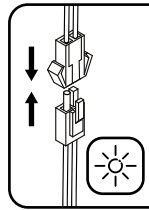
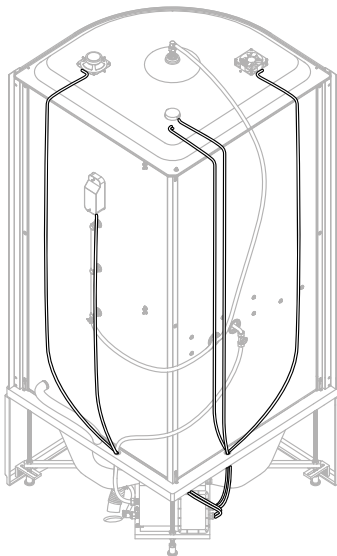
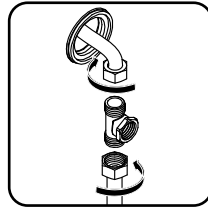
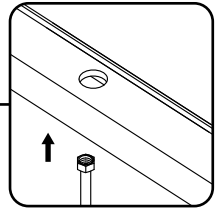
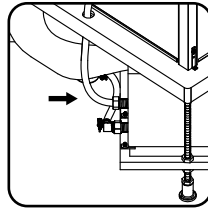
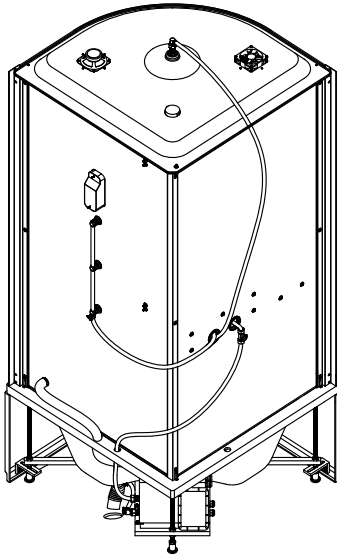


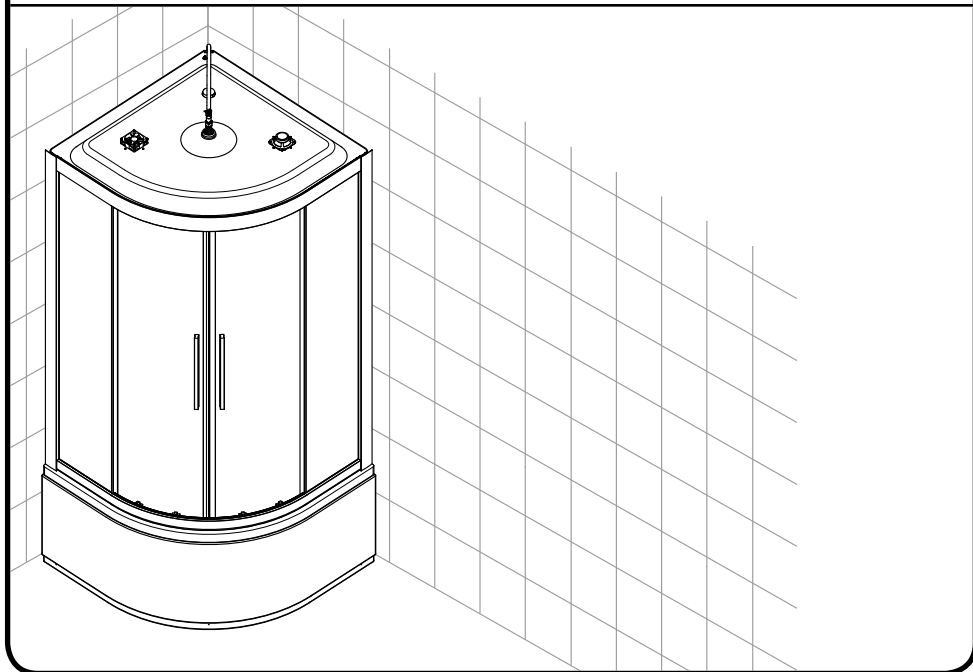
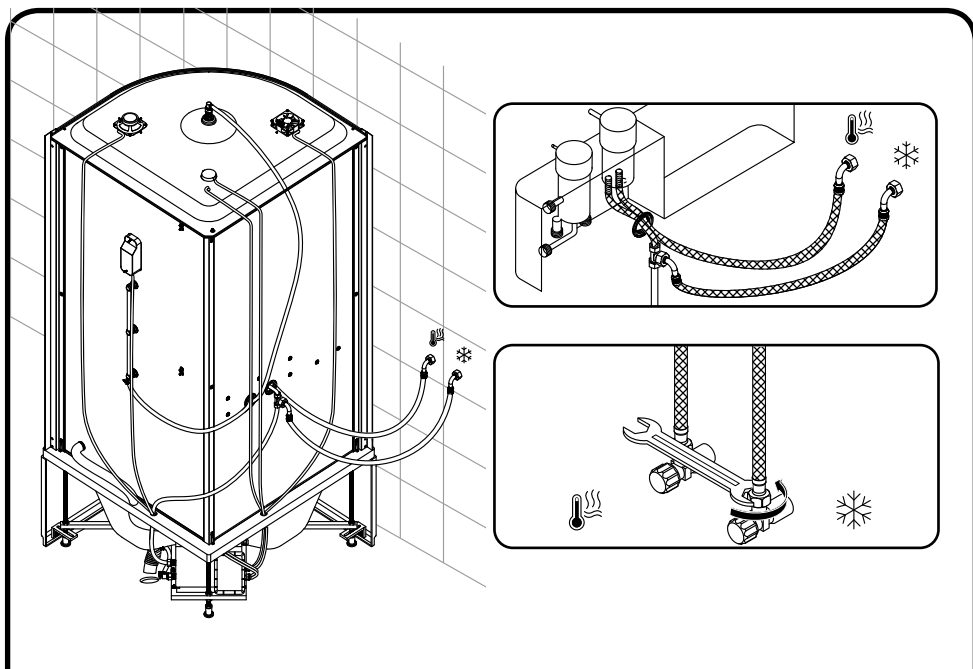
45



43

44





AM·PM

AM.PM Europe GmbH
Torstrasse 177 D-10115 Berlin
www.ampm-world.com 09/2018