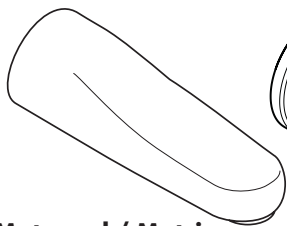
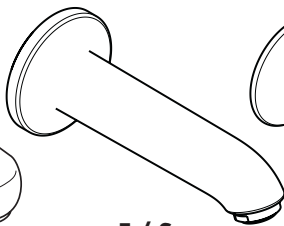


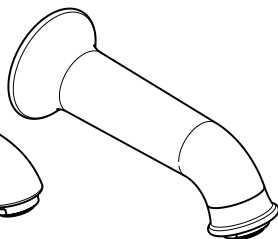
Montageanleitung



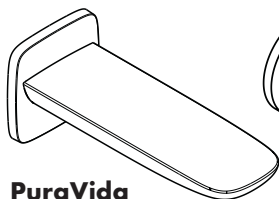
Metropol / Metris
13410XXX



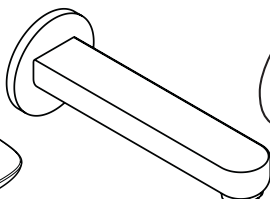
E / S
13414XXX



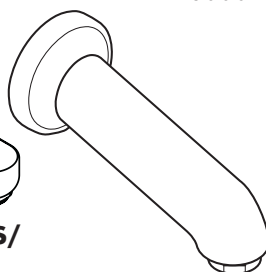
Talis Classic
14148000



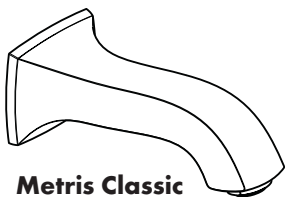
PuraVida
15412XXX



**Metropol S/Metris S/
Talis S**
14420XXX



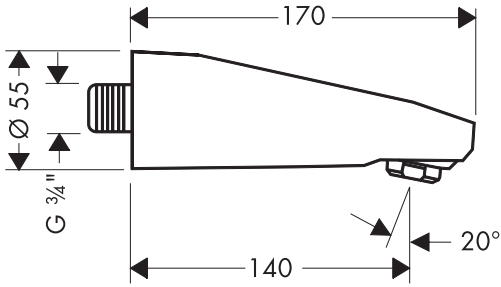
**Talis E/Talis S/
Sportive**
32410XXX



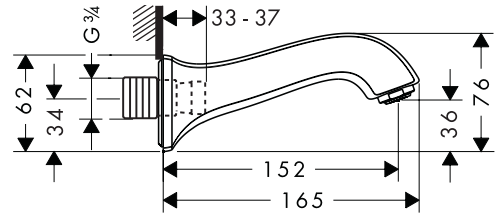
Metris Classic
13413XXX

hansgrohe

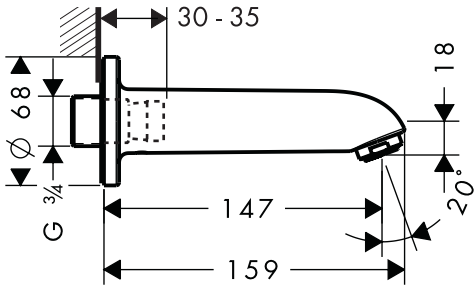
Metropol / Metris
13410XXX



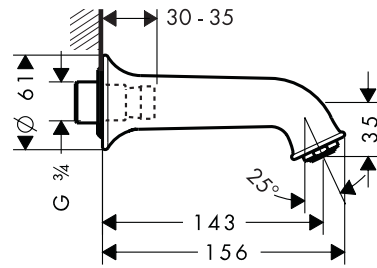
Metris Classic
13413XXX



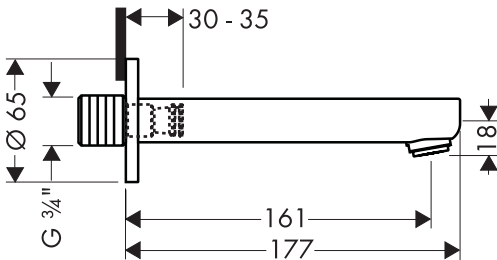
E / S
13414XXX



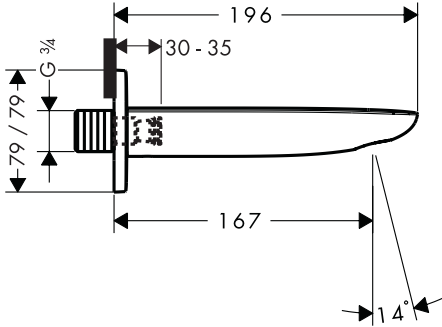
Talis Classic
14148000



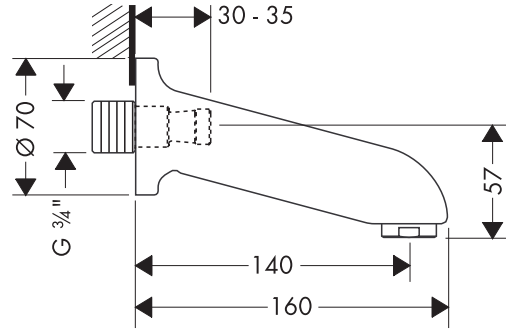
Metropol S / Metris S / Talis S
14420XXX



PuraVida
15412XXX



Talis E / Talis S / Sportive
32410XXX

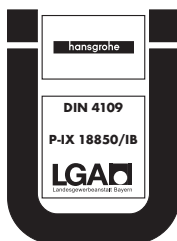


**Prüfzeichen / Classification acoustique et débit / Test certificate / Segno di verifica /
 Marca de verificaci3n / Keurmerk / Godkendelse / Marca de controllo / Znak jakořci /
 zkušební značka / Osvedčenie o skúške / 检验标记 / Знак технического контроля / Vizsgajel /
 Koestusmerkki / Testsigill / Bandyto pažyma / Oznaka testiranja / Kontrol isareti /
 Certificat de testare / Σήμα ελέγχου / شهادة الاختبار / Preskusni znak / Kontrollsertifikaat /
 Pārbaudes zīme / Ispitni znak / Prøvemerke / Контролен знак / Shenja e kontrollit**

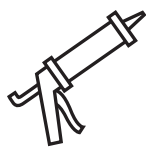
	P-IX	DVGW	SVGW	ACS	WRAS	MCA	KIWA
13410XXX					X		
13413XXX							
13414XXX	P-IX 18850/IB						
14148000	P-IX 18850/IB						
14420XXX	P-IX 9949/IB				X		
15412XXX							
32410XXX							



14420XXX



13414XXX
14148000



- *Silikon (essigsäurefrei!)
- *Silicone (sans acide acétique!)
- *Silicone (free from acetic acid!)
- *Silicone (esente da acido acetico!)
- *Silicona (¡libre de ácido acético!)
- *Silicone (azijnzuurvrij!)

*Silikone (eddikesyre-fri)

*Silicone (sem ácido acético)

*Silikon (neutralny)

*Silikon (bez kyseliny octové!)

*Silikon (bez kyseliny octovej!)

*硅胶 (不含醋酸)

*Силикон (не содержит уксусной кислоты!)

*Szilikon (ecetsavmentes!)

*Silikoni (etikahappovapaa!)

*Silikon (fri från ättiksyra!)

*Silikonas (be acto rūgšties!)

*Silikon (ne sadrži kiseline)

*Silikon (asetik asit içermeyen)

*Silicon (fără acid acetic!)

*Σιλικόνη (δίχως οξικό οξύ!)

*سيليكون (خالى من حمض الخليك!)

*Silikon (brez ocetne kisline)

*Silikoon (äädikhappeta!)

*Silikons (etiškābi nesaturošs!)

*Silikon (ne sadrži sīrcētu kiselīnu!)

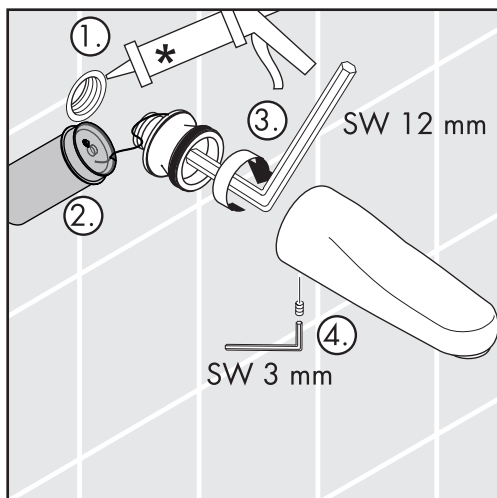
*Silikon (uten eddikesyre)

*Силикон (без оцетна киселина!)

*Silikon (pa acid uthulle!)

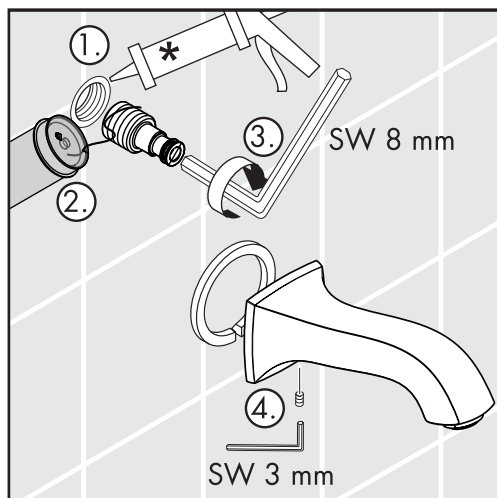
Metropol / Metris

13410XXX



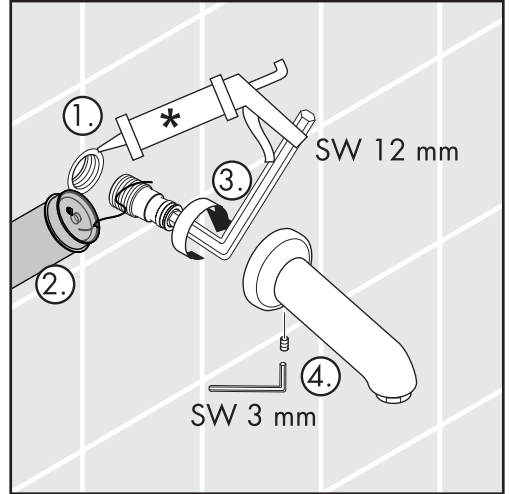
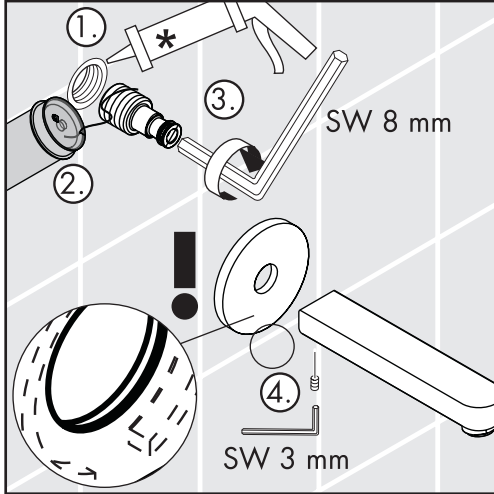
Metris Classic

13413XXX

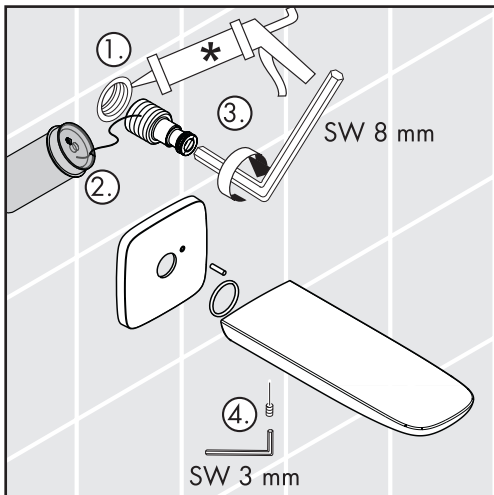


Metropol S / Metris S / Talis S
14420XXX

E / S
13414XXX
Talis E / Talis S / Sportive
32410XXX
Talis Classic
14148000



PuraVida
15412XXX





hansgrohe

Hansgrohe - Postfach 1145 · D-77761 Schiltach · Telefon +49 (0) 78 36/51-1282 · Telefax +49 (0) 7836/511440
E-Mail: info@hansgrohe.com · Internet: www.hansgrohe.com

03/2009
9.07655.08