


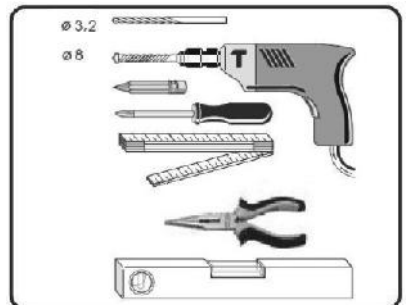
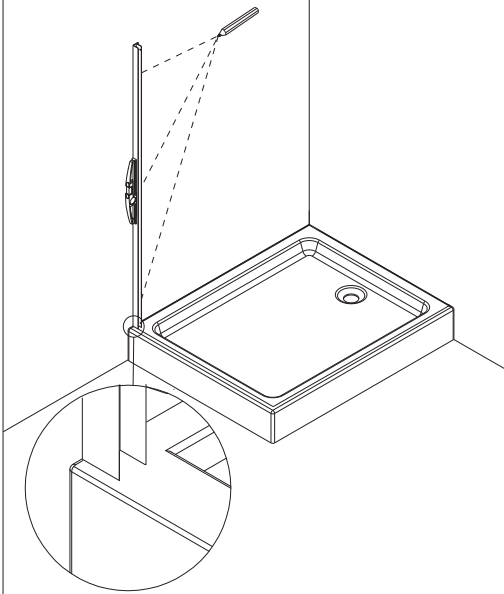


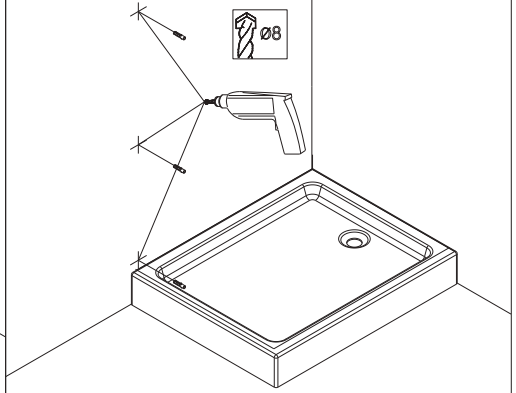
A *1	B *2+1	C *2+1
Fixed panel		ST4*10 
D *1+1		
		



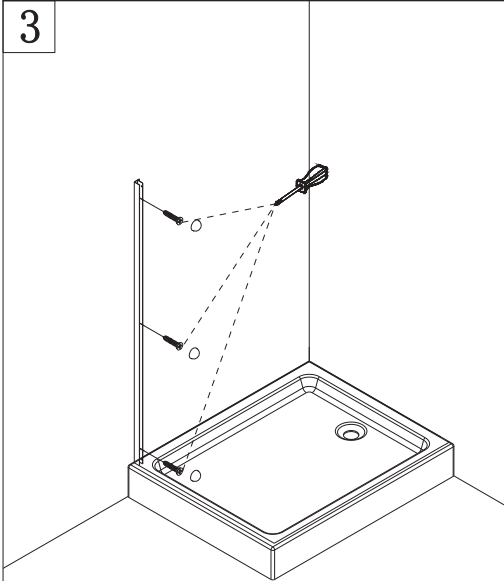
1



2



3



4

