

GRUNDFOS INSTRUCTIONS


UP, UPS, UPSD UPN, UPSN MEDIUM





be think innovate

GRUNDFOS 




Max. 1.0 MPa (10 bar) 


Max. 95 % RH
IPX4D 

< 43 dB(A) 

Hmax 2 - 12 m



Min./Max.
-25 °C / +110 °C 

Min./Max.
-25 °C / +40 °C 





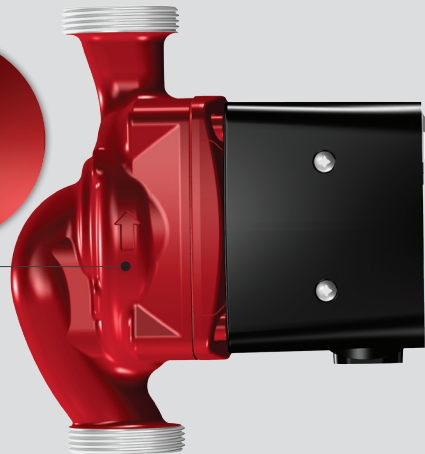
Min./Max.
-25 °C / +110 °C

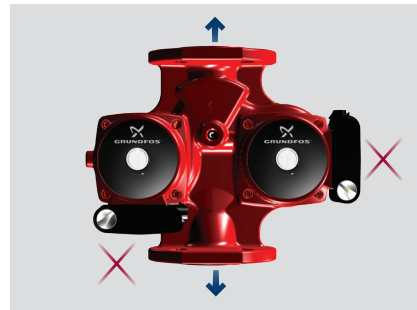
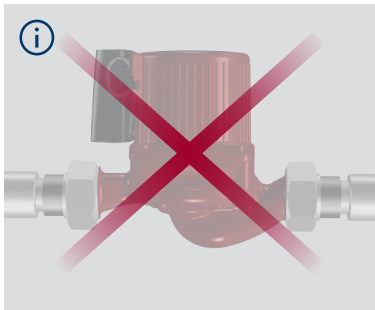
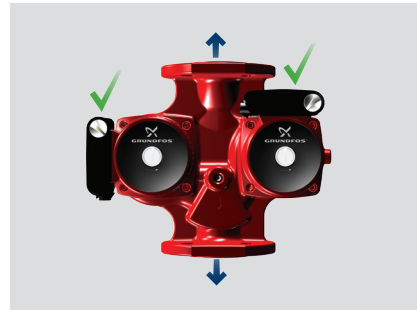
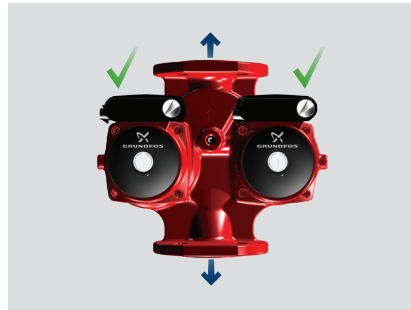
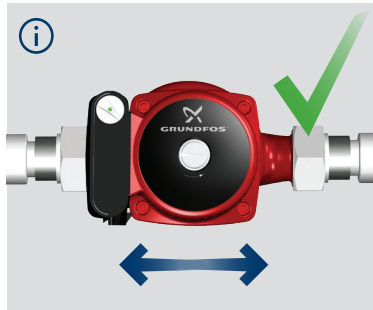


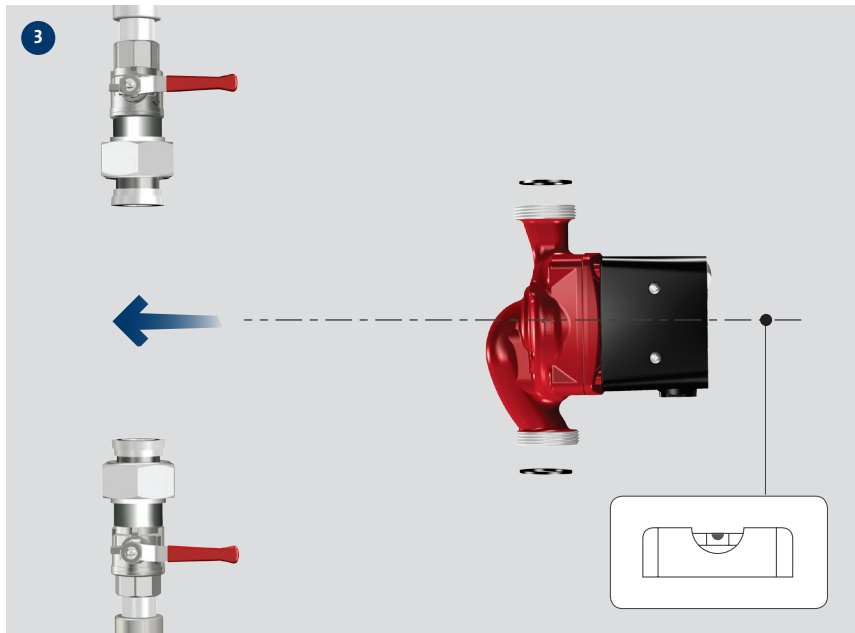
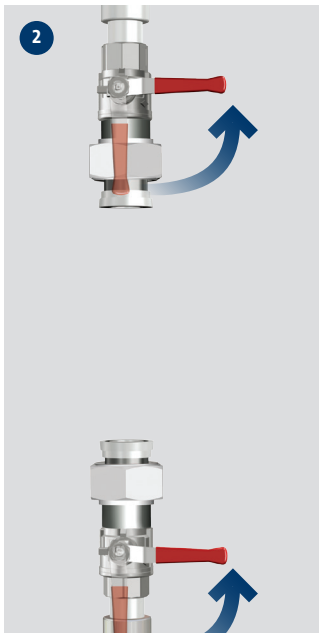
Min./Max.
-25 °C / +40 °C



1

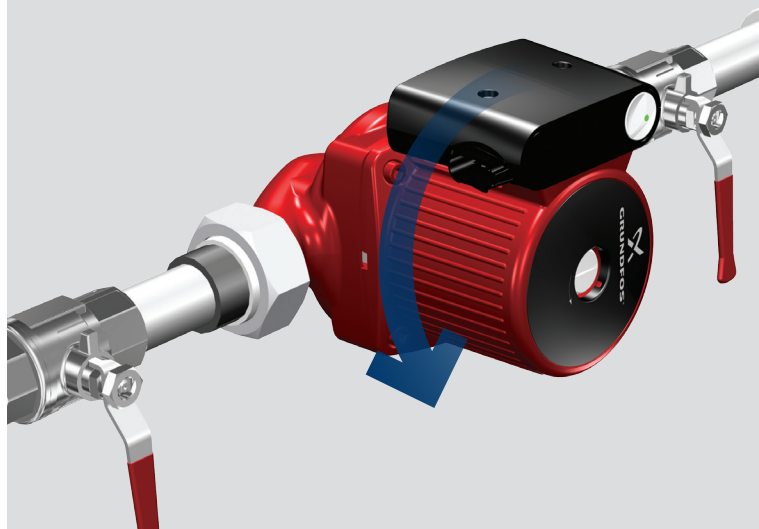




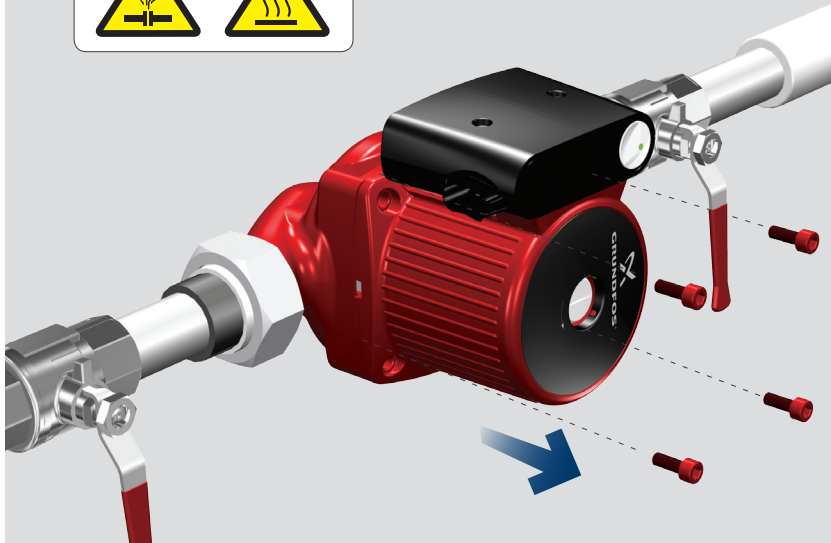


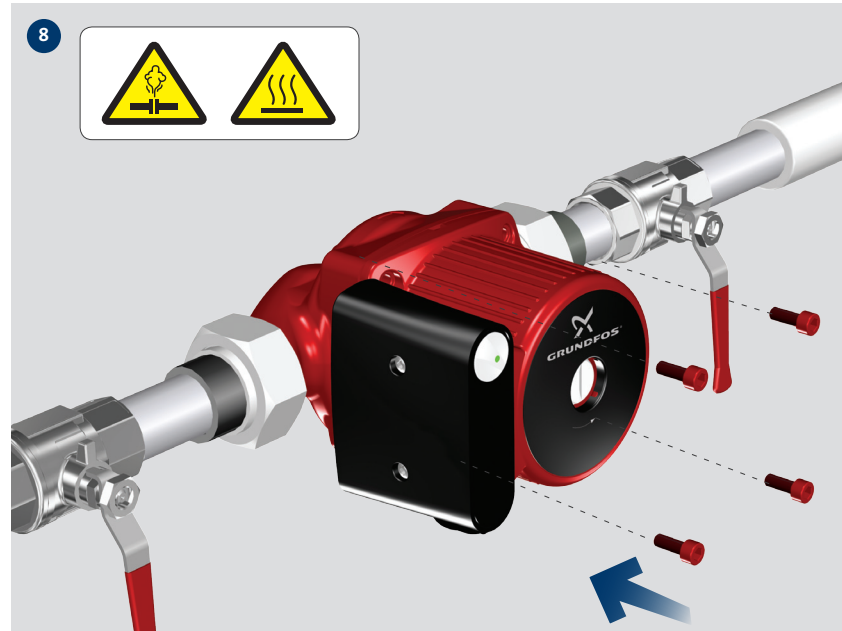
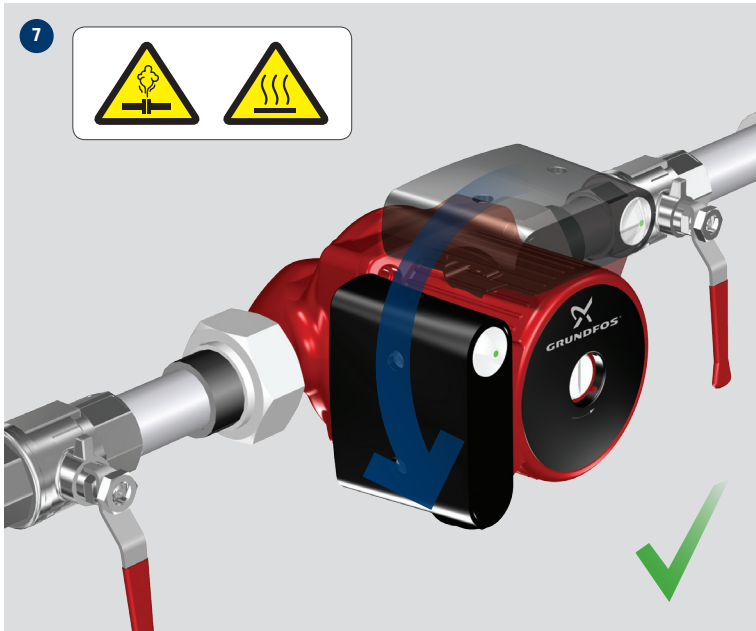


5



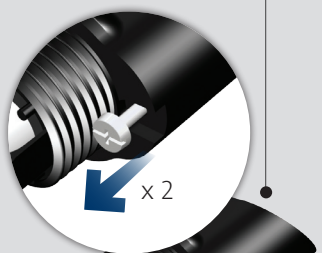
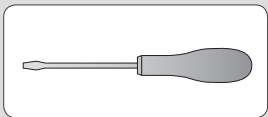
6



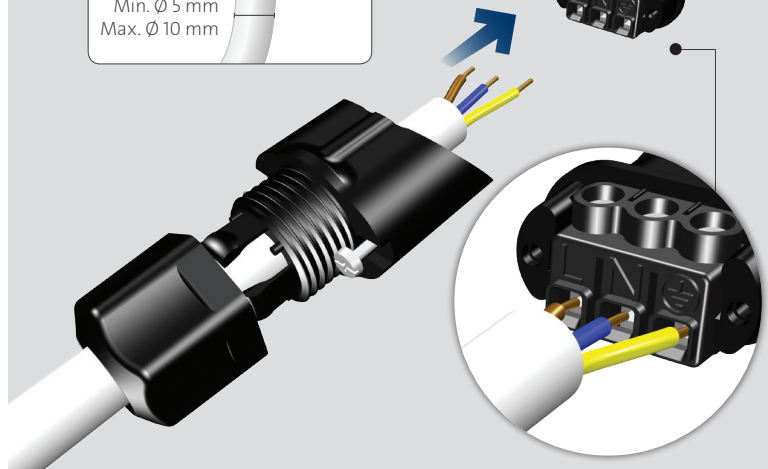
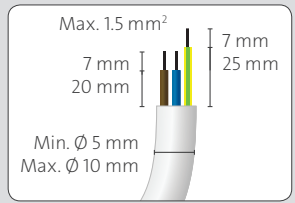




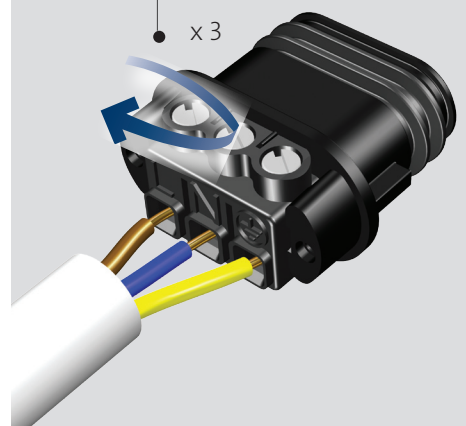
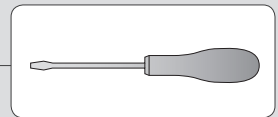
9

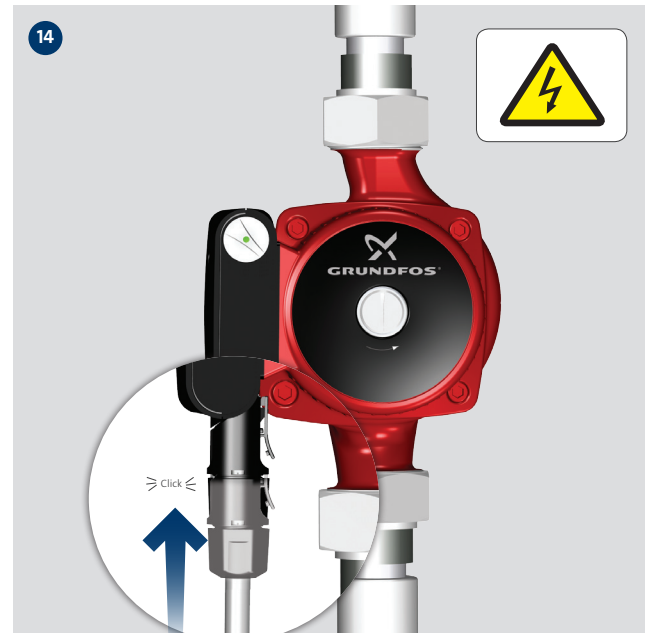
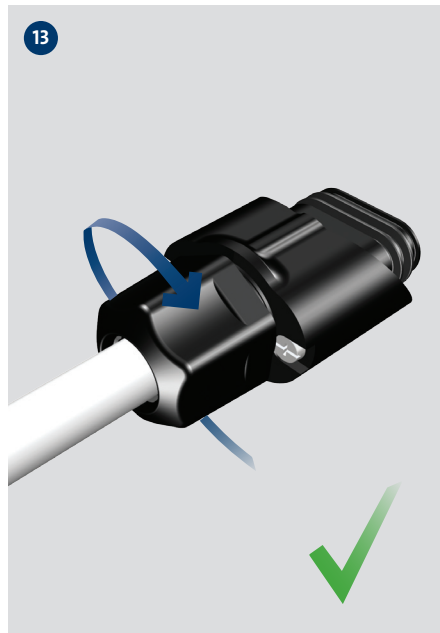
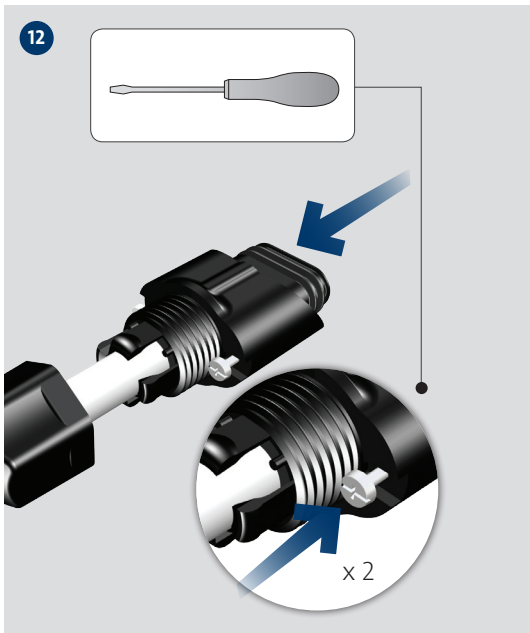


10



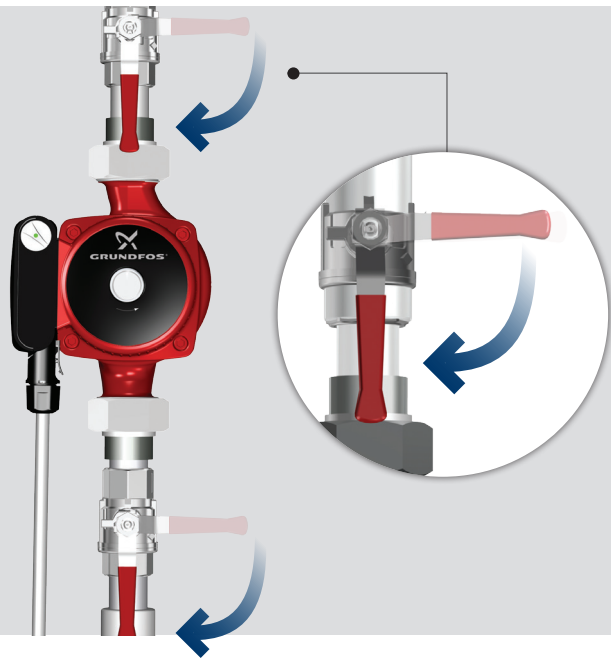
11



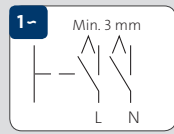




15



16



17







Drinking-water circulator pumps marked "N"

GB: EC declaration of conformity

We, Grundfos, declare under our sole responsibility that the products UP, UPS, UPSD, UPN, UPSN, MEDIUM, to which this declaration relates, are in conformity with these Council directives on the approximation of the laws of the EC member states:

BG: EC декларация за съответствие

Ние, фирма Grundfos, заявяваме с пълна отговорност, че продуктите UP, UPS, UPSD, UPN, UPSN, MEDIUM, за които се отнася настоящата декларация, отговарят на следните указания на Съвета за уеднаквяване на правните разпоредби на държавите членки на ЕС:

CZ: ES prohlášení o shodě

My firma Grundfos prohlašujeme na svou plnou odpovědnost, že výrobky UP, UPS, UPSD, UPN, UPSN, MEDIUM, na něž se toto prohlášení vztahuje, jsou v souladu s ustanoveními směrnice Rady pro sblížení právních předpisů členských států Evropského společenství v oblastech:

DK: EF-overensstemmelses-erklæring

Vi, Grundfos, erklærer under ansvar at produkterne UP, UPS, UPSD, UPN, UPSN, MEDIUM, som denne erklæring omhandler, er i overensstemmelse med disse af Rådets direktiver om indbyrdes tilnærmelse til EF-medlemsstaternes lovgivning:

DE: EG-Konformitätserklärung

Wir, Grundfos, erklären in alleiniger Verantwortung, dass die Produkte UP, UPS, UPSD, UPN, UPSN, MEDIUM, auf die sich diese Erklärung bezieht, mit den folgenden Richtlinien des Rates zur Angleichung der Rechtsvorschriften der EU-Mitgliedsstaaten übereinstimmen:

EE: EL vastavusdeklaratsioon

Meie, Grundfos, deklareerime enda ainuvastutusel, et tooted UP, UPS, UPSD, UPN, UPSN, MEDIUM, mille kohta käesolev juhend käib, on vastavuses EÜ Nõukogu direktiividega EMÜ liikmesriikide seaduste ühitamise kohta, mis käsitlevad:

GR: Δήλωση συμμόρφωσης EC

Εμείς, η Grundfos, δηλώνουμε με αποκλειστικά δική μας ευθύνη ότι τα προϊόντα UP, UPS, UPSD, UPN, UPSN, MEDIUM, στα οποία αναφέρεται η παρούσα δήλωση, συμμορφώνονται με τις εξής Οδηγίες του Συμβουλίου περί προσέγγισης των νομοθεσιών των κρατών μελών της ΕΕ:

ES: Declaración CE de conformidad

Nosotros, Grundfos, declaramos bajo nuestra entera responsabilidad que los productos UP, UPS, UPSD, UPN, UPSN, MEDIUM, a los cuales se refiere esta declaración, están conformes con las Directivas del Consejo en la aproximación de las leyes de los Estados Miembros del EM:

FR: Déclaration de conformité CE

Nous, Grundfos, déclarons sous notre seule responsabilité, que les produits UP, UPS, UPSD, UPN, UPSN, MEDIUM, auxquels se réfère cette déclaration, sont conformes aux Directives du Conseil concernant le rapprochement des législations des Etats membres CE relatives aux normes énoncées ci-dessous:

HR: EZ izjava o usklađenosti

Mi, Grundfos, izjavljujemo pod vlastitom odgovornošću da je proizvod UP, UPS, UPSD, UPN, UPSN, MEDIUM, na koji se ova izjava odnosi, u skladu s direktivama ovog Vijeca o usklađivanju zakona država članica EU:

IT: Dichiarazione di conformità CE

Grundfos dichiara sotto la sua esclusiva responsabilità che i prodotti UP, UPS, UPSD, UPN, UPSN, MEDIUM, ai quali si riferisce questa dichiarazione, sono conformi alle seguenti direttive del Consiglio riguardanti il riavvicinamento delle legislazioni degli Stati membri CE:

LV: EK atbilstības deklarācija

Sabiedrība GRUNDFOS ar pilnu atbildību dara zināmu, ka produkti UP, UPS, UPSD, UPN, UPSN, MEDIUM, uz kuriem attiecas šis paziņojums, atbilst šādām Padomes direktīvām par tuvināšanos EK dalībvalstu likumdošanas normām:

LT: EB atitikties deklaracija

Mes, Grundfos, su visa atsakomybe pareiškiame, kad gaminiai UP, UPS, UPSD, UPN, UPSN, MEDIUM, kuriems skirta ši deklaracija, atitinka šias Tarybos Direktyvas dėl Europos Ekonominės Bendrijos šalių narių įstatymų suderinimo:

HU: EK megfeleléségi nyilatkozat

Mi, a Grundfos, egyedüli felelősséggel kijelentjük, hogy a UP, UPS, UPSD, UPN, UPSN, MEDIUM, termékek, amelyekre jelen nyilatkozik vonatkozik, megfelelnek az Európai Unió tagállamainak jogi irányelveit összehangoló tanács alábbi előírásainak:

NL: EC overeenkomstigheidsverklaring

Wij, Grundfos, verklaren geheel onder eigen verantwoordelijkheid dat de producten UP, UPS, UPSD, UPN, UPSN, MEDIUM, waarop deze verklaring betrekking heeft, in overeenstemming zijn met de Richtlijnen van de Raad in zake de onderlinge aanpassing van de wetgeving van de EG Lidstaten betreffende:

PL: Deklaracja zgodności WE

My, Grundfos, oświadczamy z pełną odpowiedzialnością, że nasze wyroby UP, UPS, UPSD, UPN, UPSN, MEDIUM, których deklaracja niniejsza dotyczy, są zgodne z następującymi wytycznymi Rady d/s ujednolicenia przepisów prawnych krajów członkowskich WE:

PT: Declaração de conformidade CE

A Grundfos declara sob sua única responsabilidade que os produtos UP, UPS, UPSD, UPN, UPSN, MEDIUM, aos quais diz respeito esta declaração, estão em conformidade com as seguintes Directivas do Conselho sobre a aproximação das legislações dos Estados Membros da CE:



RU: Декларация о соответствии ЕС

Мы, компания Grundfos, со всей ответственностью заявляем, что изделия UP, UPS, UPSD, UPN, UPSN, MEDIUM, к которым относится настоящая декларация, соответствуют следующим Директивам Совета Евросоюза об унификации законодательных предписаний стран-членов ЕС:

RO: Declarație de conformitate CE

Noi, Grundfos, declarăm pe propria răspundere că produsele UP, UPS, UPSD, UPN, UPSN, MEDIUM, la care se referă această declarație, sunt în conformitate cu aceste Directive de Consiliu asupra armonizării legilor Statelor Membre CE:

SK: Prehlásenie o konformite ES

My firma Grundfos prehlasujeme na svoju plnú zodpovednosť, že výrobky UP, UPS, UPSD, UPN, UPSN, MEDIUM, na ktoré sa toto prehlásenie vzťahuje, sú v súlade s ustanovením smernice Rady pre zblíženie právnych predpisov členských štátov Európskeho spoločenstva v oblastiach:

SI: ES izjava o skladnosti

V Grundfosu s polno odgovornostjo izjavljamo, da so naši izdelki UP, UPS, UPSD, UPN, UPSN, MEDIUM, na katere se ta izjava nanaša, v skladu z naslednjimi direktivami Sveta o približevanju zakonodaje za izenačevanje pravnih predpisov držav članic ES:

RS: EC deklaracija o usaglašenosti

Mi, Grundfos, izjavljujemo pod vlastitom odgovornošću da je proizvod UP, UPS, UPSD, UPN, UPSN, MEDIUM, na koji se ova izjava odnosi, u skladu sa direktivama Saveta za usklađivanje zakona država članica EU:

FI: EY-vaatimusten- mukaisuusvakuutus

Me, Grundfos, vakuutamme omalla vastuullamme, että tuotteet UP, UPS, UPSD, UPN, UPSN, MEDIUM, joita tämä vakuutus koskee, ovat EY:n jäsenvaltioiden lainsäädännön yhden mukaistamiseen tähtäävien Euroopan neuvoston direktiivien vaatimusten mukaisia seuraavasti:

SE: EG-försäkran om överensstämmelse

Vi, Grundfos, försäkrar under ansvar att produkterna UP, UPS, UPSD, UPN, UPSN, MEDIUM, som omfattas av denna försäkran, är i överensstämmelse med rådets direktiv om inbördes närmande till EU-medlemsstaternas lagstiftning, avseende:

TR: EC uygunluk bildirgesi

Grundfos olarak bu beyannameye konu olan UP, UPS, UPSD, UPN, UPSN, MEDIUM ürünlerinin, AB Üyesi Ülkelerin kanunlarını birbirine yaklaştırma üzerine Konye Direktifleriyle uyumlu olduğunun yalnızca bizim sorumluluğumuz altında olduğunu beyan ederiz:

Low Voltage Directive (2006/95/EC).
Standards used: EN 60335-1:2002 and EN 60335-2-51:2003.
EMC Directive (2004/108/EC).
Standards used: EN 61000-6-2 and EN 61000-6-3.
Ecodesign Directive (2009/125/EC).
Circulators:
Commission Regulation Nos 641/2009 and 622/2012.
Applies only to circulators marked with the energy efficiency index EEI. See pump nameplate.
Standards used: EN 16297-1:2012 and EN 16297-2:2012.

Glandless standalone circulator pumps Statement of compliance

We, Grundfos, declare under our sole responsibility that the products UP and UPS, to which this statement relates, are in compliance with these standards:
EN 60335-1:2002:
Household and similar electrical appliances, safety.
EN 60335-2-51:2003:
Particular requirements for stationary circulator pumps for heating and service water installations.
EN 61000-6-2 and EN 61000-6-3:
Electromagnetic compatibility (EMC).

Bjerringbro, 15th November 2012

Svend Aage Kaee
Technical Director
Grundfos Holding A/S
Poul Due Jensens Vej 7
8850 Bjerringbro, Denmark

Person authorised to compile technical file and empowered to sign the EC declaration of conformity.



GB: Warning

The use of this product requires experience with and knowledge of the product. Persons with reduced physical, sensory or mental capabilities must not use this product, unless they are under supervision or have been instructed in the use of the product by a person responsible for their safety. Children must not use or play with this product.

BG: Предупреждение

Използването на този продукт изисква познание и опит в работата с този продукт. Хора с намалени физически, осезателни или умствени способности не трябва да използват този продукт, ако не са под наблюдение или не са инструктирани относно използването на продукта от човека, отговорен за тяхната безопасност. Не се разрешава употребата на този продукт или играта с него от деца.

CZ: Varování

Použití tohoto výrobku vyžaduje zkušenosti a znalosti výrobku. Osobám s omezenou fyzickou nebo duševní způsobilostí je zakázáno používat výrobek, výjimkou může být tato osoba, která je pod dohledem osoby zodpovědné za bezpečnost a byla řádně vyškolená na obsluhu tohoto výrobku. Děti nesmí obsluhovat, ani hrát si s tímto výrobkem.

DK: Advarsel

Brug af dette produkt kræver erfaring med og kendskab til produktet. Produktet må ikke bruges af personer med begrænsede fysiske, sansemæssige eller mentale evner, medmindre disse personer er under opsyn eller oplært i at bruge produktet af en person med ansvar for deres sikkerhed. Børn må ikke bruge eller lege med dette produkt.

DE: Warnung

Dieses Produkt darf nur von Personen, die über ausreichende Kenntnisse und Erfahrungen verfügen, eingebaut und bedient werden. Personen, die in ihren körperlichen oder geistigen Fähigkeiten oder in ihrer Sinneswahrnehmung eingeschränkt sind, dürfen das Produkt nicht bedienen, es sei denn, sie wurden von einer Person, die für ihre Sicherheit verantwortlich ist, ausreichend unterwiesen.

Kinder sind von dem Produkt fernzuhalten. Eine Verwendung des Produkts durch Kinder, z.B. als Spielzeug, ist nicht zulässig.

EE: Hoiatus

Selle toote kasutamise nõuab kogemust ja toote tundmist. Vähenenud kehaliste, sensoorsete või mentaalsete võimete ga inimesed ei tohi seda toodet kasutada, väljaarvatud juhul, kui nad on järelvalve all või nende ohutuse eest vastutav isik on neid instrueerinud toote kasutamiseks. Lapsed ei tohi seda toodet kasutada või mängida selle tootega.

GR: Προειδοποίηση

Η χρήση αυτού του προϊόντος απαιτεί σχετική εμπειρία και γνώση του προϊόντος. Άτομα με μειωμένες φυσικές, αισθητικές ή πνευματικές ικανότητες δεν πρέπει να χρησιμοποιούν αυτό το προϊόν, εκτός αν είναι υπό επίβλεψη, ή έχουν καθοδηγηθεί για τη χρήση αυτού του προϊόντος από άτομο υπεύθυνο για την ασφάλειά τους. Παιδιά δεν πρέπει να παίζουν ή να χρησιμοποιούν αυτό το προϊόν.

ES: Aviso

La utilización de este producto requiere experiencia y conocimiento sobre el mismo. Este producto no debe ser utilizado por personas con capacidades físicas, sensoriales o mentales reducidas, a menos que lo hagan bajo supervisión o hayan recibido instrucciones sobre el uso de este producto de una persona responsable de su seguridad. Los niños no pueden utilizar o jugar con este producto.

FR: Avertissement

L'utilisation de ce produit réclame une certaine expérience et connaissance du produit. Toute personne ayant des capacités physiques, sensorielles ou mentales réduites n'est pas autorisée à utiliser ce produit, à moins qu'elle ne soit surveillée ou qu'elle ait été formée à l'utilisation du produit par une personne responsable de sa sécurité. Les enfants ne sont pas autorisés à utiliser ce produit ni à jouer avec.

HR: Upozorenje

Korištenje ovog proizvoda zahtijeva iskustvo i poznavanje proizvoda. Osobe sa smanjenim fizičkim, osjetilnim ili mentalnim sposobnostima ne smiju koristiti ovaj proizvod, osim ako su pod nadzorom ili su poučene o upotrebi ovog proizvoda od osobe odgovorne za njihovu sigurnost. Djeca ne smiju koristiti ili se igrati ovim proizvodom.

IT: Avvertimento

L'utilizzo di questo prodotto richiede una certa esperienza. Le persone con abilità fisiche, sensoriali o mentali ridotte non devono utilizzare questo prodotto a meno che non siano state istruite o siano sotto la supervisione di un responsabile. I bambini non devono utilizzare o giocare con questo prodotto.

LV: Brīdinājums

Lai lietotu šo produktu, jābūt attiecīgai pieredzei un zināšanām par produktu. Šo produktu nedrīkst lietot personas ar ierobežotām fiziskām, sajūtu un garīgām spējām, ja vien tās neuzrauga vai nav apmācījusi lietot šo produktu par viņu drošību atbildīga persona. Bērni nedrīkst lietot šo produktu vai rotaļāties ar to.

LT: Įspėjimas

Šio produkto naudojimas reikalauja patirties ir žinių apie produktą. Draudžiama naudoti šį produktą asmenims su sumažėjusiais fiziniais, sensoriniais ar protiniais gebėjimais, jei jie nėra prižiūrimi arba apmokyti asmens, atsakingo už jų saugumą. Draudžiama vaikams šį produktą naudoti arba su juo žaisti.



HU: Figyelmeztetés

A termék használatához termékismeret és tapasztalat szükséges. Csökkent fizikális, mentális vagy érzékelési képességekkel rendelkező személyeknek tilos a termék használata, hacsak hozzá értő személy felügyelet alatt nincsenek, vagy egy a biztonságukért felelős személy által ki nem lettek képezve a termék használatára. Gyermeknek nem használhatják és nem játszhatnak ezzel a termékkel.

NL: Waarschuwing

Het gebruik van dit product vereist ervaring met en kennis van het product. Personen met verminderde lichamelijke, zintuigelijke of geestelijke vermogens mogen dit product niet gebruiken, tenzij ze onder supervisie staan of instructies hebben gekregen over het gebruik van dit product van een persoon die verantwoordelijk is voor hun veiligheid. Kinderen mogen dit product niet gebruiken of ermee spelen.

UA: Попередження

Експлуатація даного обладнання має проводитись кваліфікованим персоналом, котрий володіє достатніми знаннями та навичками. Особам з обмеженими фізичними даними, розумовими та психічними вадами, забороняється використовувати дане обладнання, за виключенням коли їх супроводжує відповідальна особа або їм було проведено інструктаж з техніки безпеки. Інструктаж проводить персонал, котрий відповідає за дану особу. Дітям забороняється використовувати дане обладнання.

PL: Ostrzeżenie

Użycie tego produktu wymaga doświadczenia i wiedzy o produkcie. Osoby o obniżonych zdolnościach fizycznych, sensorycznych lub umysłowych nie mogą używać tego produktu, chyba że są pod nadzorem lub zostały poinstruowane o zasadach użytkowania produktu przez osoby odpowiedzialne za ich bezpieczeństwo. Dzieciom nie wolno używać tego produktu lub się nim bawić.

PT: Aviso

A utilização deste produto requer experiência com o produto e conhecimento do mesmo. Pessoas com capacidades físicas, sensoriais ou mentais reduzidas não devem usar este produto, a menos que estejam sob supervisão ou tenham recebido formação na utilização do produto pela pessoa responsável pela sua segurança. As crianças não devem utilizar ou brincar com.

RU: Внимание

Эксплуатация данного оборудования должна производиться персоналом, владеющим необходимыми для этого знаниями и опытом работы. Лица с ограниченными физическими, умственными возможностями, с ограниченным зрением и слухом не должны допускаться к эксплуатации данного оборудования без сопровождения или без инструктажа по технике безопасности. Инструктаж должен проводиться персоналом, ответственным за безопасность указанных лиц. Доступ детей к данному оборудованию запрещен.

RO: Avertizare

Utilizarea acestui produs necesită experiență de lucru cu produsul și cunoașterea produsului. Este interzisă utilizarea produsului de către persoanele cu capacități fizice, senzoriale sau mentale reduce, cu excepția cazurilor în care acestea sunt supravegheate sau au fost instruite cu privire la utilizarea produsului de către o persoană responsabilă de siguranța lor. Copiii trebuie supravegheați pentru a nu utiliza și a nu se juca cu produsul.

SK: Upozornenie

Na používanie tohoto výrobku je potrebné mať príslušnú kvalifikáciu a skúsenosti. Osobám s obmedzenou fyzickou alebo duševnou spôsobilosťou je zakázané používať výrobok, výnimkou môže byť takáto osoba, ktorá je pod dohľadom osoby zodpovednej za jej bezpečnosť a bola riadne vyškolená na obsluhu tohto výrobku. Deti nesmú obsluhovať a ani hrať sa s výrobkom.

SI: Opozorilo

Za uporabo tega proizvoda so potrebne predhodne izkušnje in znanja o proizvodu. Osebe z omejenimi fizičnimi, čutnimi ali mentalnimi sposobnostmi tega proizvoda ne smejo uporabljati, razen če so pod nadzorom oziroma, če so prejeli navodila za uporabo proizvoda od osebe, ki je odgovorna za njihovo varnost. Otroci ne smejo uporabljati tega proizvoda ali se igrati z njim.

RS: Upozorenje

Korišćenje ovog proizvoda zahteva iskustvo i poznavanje proizvoda. Osobe sa smanjenim fizičkim, osetnim ili mentalnim sposobnostima ne smeju koristiti ovaj proizvod, osim ako su pod nadzorom ili su podučene o upotrebi ovog proizvoda od strane osobe odgovorne za njihovu sigurnost. Deca ne smeju koristiti ili se igrati ovim proizvodom.

FI: Varoitus

Tämän tuotteen käyttö vaatii kokemusta ja tuotetuntemusta. Henkilöt, joiden fyysinen, aisti- tai henkinen kapasiteetti on heikentynyt, eivät saa käyttää tätä tuotetta muuten kuin valvotun alaisina tai heidän turvallisuudestaan vastaavan henkilön antamien ohjeiden mukaisesti. Lapset eivät saa käyttää tätä tuotetta tai leikkiä sillä.

SE: Varning

Användning av denna produkt kräver erfarenhet och kunskap om produkten. Personer med nedsatt fysisk, sensorisk eller mental förmåga får inte använda denna produkt, såvida de inte är under uppsikt eller har fått utbildning i att använda produkten av en person med ansvar för deras säkerhet. Barn får inte använda eller leka med den här produkten.

TR: Uyarı

Bu ürünü kullanabilmek için ürün hakkında bilgi ve deneyimli olmak gereklidir. Fiziksel, duyuşak veya algısal yetenekleri az olan kişiler güvenliklerinden sorumlu bir kişi tarafından ürün anlatılmadığı veya bir gözetmen altında olmadan bu ürünü kullanmamalıdır. Çocuklar bu ürünle oynamamalı ve kullanmamalıdır.



Argentina

Bombas GRUNDFOS de Argentina S.A.
Ruta Panamericana, ramal Campana
Centro Industrial Garin - Esq.
Haendel y Mozart
AR-1619 Garin Pcia. de Buenos Aires
Pcia. de Buenos Aires
Phone: +54-3327 414 444

Australia

GRUNDFOS Pumps Pty. Ltd.
PO. Box 2040
Regency Park
South Australia 5942
Phone: +61-8-8461-4611

Austria

GRUNDFOS Pumpen Vertrieb Ges.m.b.H.
Grundfosstraße 2
A-5082 Grödig/Salzburg
Tel.: +43-6246-883-0

Belgium

NV GRUNDFOS Bellux S.A.
Boomssteentweg 81-83
B-2630 Aartselaar
Tel.: +32-3-870 7300
Télécopie: +32-3-870 7301

Belarus

Представительство ГРУНДФОС в Минске
220123, Минск
ул. В.Хоружей, 22, оф.1105
Тел.: +37517) 233 97 65,

Bosnia/Herzegovina

GRUNDFOS Sarajevo
Trg Heroja 16,
BiH-71000 Sarajevo
Phone: +387 33 713 290

Brazil

BOMBAS GRUNDFOS DO BRASIL
Av. Humberto de Alencar Castelo
Branco, 630
CEP 09850 - 300
São Bernardo do Campo - SP
Phone: +55-11 4393 5533

Bulgaria

Grundfos Bulgaria EOOD
Slatina District
Iztocna Tangenta street no. 100
BG - 1592 Sofia
Tel. +359 2 49 22 200

Canada

GRUNDFOS Canada Inc.
2941 Brighton Road
Oakville, Ontario
L6H 6C9
Phone: +1-905 829 9533

China

GRUNDFOS Pumps (Shanghai) Co. Ltd.
50/F Maxdo Center No. 8 XingYi Rd.
Hongqiao development Zone
Shanghai 200336
PRC
Phone: +86 21 612 252 22

Croatia

GRUNDFOS CROATIA d.o.o.
Cebini 37, Buzin
HR-10010 Zagreb
Phone: +385 1 6595 400

Czech Republic

GRUNDFOS s.r.o.
Čajkovského 21
779 00 Olomouc
Phone: +420-585-716 111

Denmark

GRUNDFOS DK A/S
Martin Bachs Vej 3
DK-8850 Bjerringbro
Tlf.: +45-87 50 50 50

Estonia

GRUNDFOS Pumps Eesti OÜ
Peterburi tee 92G
11415 Tallinn
Tel: +372 606 1690

Finland

OY GRUNDFOS Pumpat AB
Mestarintie 11
FIN-01730 Vantaa
Phone: +358-3066 5650

France

Pompes GRUNDFOS Distribution S.A.
Parc d'Activités de Chesnes
57, rue de Malacombe
F-38290 St. Quentin Fallavier (Lyon)
Tél.: +33-4 74 82 15 15

Germany

GRUNDFOS GMBH
Schlüterstr. 33
40699 Erkrath
Tel.: +49-(0) 211 929 69-0

HILGE GmbH & Co. KG

Hilgestrasse 37-47
55292 Bodenheim/Rhein
Germany
Tel.: +49 6135 75-0

Greece

GRUNDFOS Hellas A.E.B.E.
20th km. Athinon-Markopoulou Av.
PO. Box 71
GR-19002 Peania
Phone: +0030-210-66 83 400

Hong Kong

GRUNDFOS Pumps (Hong Kong) Ltd.
Unit 1, Ground floor
Veluwezoom Bldg, 5F,
5-21-15, Higashi-gotanda
Shiagawa-ku, Tokyo
141-0022 Japan
Phone: +81 35-448 1391

Hungary

GRUNDFOS Hungária Kft.
Park u. 8
H-2045 Törökbalint,
Phone: +36-23 511 110

India

GRUNDFOS Pumps India Private Limited
118 Old Mahabalipuram Road
Thoraiakkam
Chennai 600 096
Phone: +91-44 2496 6800

Indonesia

PT GRUNDFOS Pompa
Jl. Rawasumur III, Blok III / CC-1
Kawasan Industri, Pulogadung
Jakarta 13930
Phone: +62-21-460 6909

Ireland

GRUNDFOS (Ireland) Ltd.
Unit A, Merrywell Business Park
Ballymount Road Lower
Dublin 12
Phone: +353-1-4089 800

Italy

GRUNDFOS Pompe Italia S.r.l.
Via Gran Sasso 4
I-20060 Truccazzano (Milano)
Tel.: +39-02-95838112

Japan

GRUNDFOS Pumps K.K.
Gotanda Metalon Bldg, 5F,
5-21-15, Higashi-gotanda
Shiagawa-ku, Tokyo
141-0022 Japan
Phone: +81 35-448 1391

Korea

Grundfos Pumps Korea Ltd.
6th Floor, Aju Building 679-5
Yeoksam-dong, Kangnam-ku, 135-916
Seoul, Korea
Phone: +82-2-5317 600

Latvia

SIA GRUNDFOS Pumps Latvia
Deglava biznesa centrs
Augusta Deglava iela 60, LV-1035, Rīga,
Tālrunis: +371 714 9640, 7 149 641

Lithuania

GRUNDFOS Pumps UAB
Smolensko g. 6
LT-03201 Vilnius
Tel: +370 52 395 430

Malaysia

GRUNDFOS Pumps Sdn. Bhd.
7 Jalan Peguam U1/25
Glenmarie Industrial Park
40150 Shah Alam
Selangor
Phone: +60-3-55669 2922

Mexico

Bombas GRUNDFOS de México S.A.
de CV.
Boulevard TLIC No. 15
Parque Industrial Stiva Aeropuerto
Apodaca, N.L. 66600
Phone: +52-81-8144 4000

Netherlands

GRUNDFOS Netherlands
Veluwezoom 35
1326 AE Almere
Postbus 22015
1302 CA ALMERE
Tel.: +31-88-478 6336

New Zealand

GRUNDFOS Pumps NZ Ltd.
17 Beatrice Tinsley Crescent
North Harbour Industrial Estate
Albany, Auckland
Phone: +64-9-415 3240

Norway

GRUNDFOS Pumper A/S
Strømsveien 344
Postboks 235, Leirdal
N-1011 Oslo
Tlf.: +47-22 90 47 00

Poland

GRUNDFOS Pompy Sp. z o.o.
ul. Klonowa 23
Baranowo k. Poznania
PL-62-081 Przemierowo
Tel.: (+48-61) 650 13 00

Portugal

Bombas GRUNDFOS Portugal, S.A.
Rua Calvet de Magalhães, 241
Apartado 1079
P-2770-153 Paço de Arcos
Tel.: +351-21-440 76 00

Romania

GRUNDFOS Pompe România SRL
Bd. Biruintei, nr 103
Pantelimon county Ilfov
Phone: +40 21 200 4100

Russia

ООО Грундфос
Россия, 109544 Москва, ул.
Школьная 39
Тел. (+7) 495 737 30 00, 564 88 00

Serbia

GRUNDFOS Predstavništvo Beograd
Dr. Milutina Ivkovića 2a/29
YU-11000 Beograd
Phone: +381 11 26 47 877 / 11 26 47 496

Singapore

GRUNDFOS (Singapore) Pte. Ltd.
25 Jalan Tukang
Singapore 619264
Phone: +65-6681 9688

Slovenia

GRUNDFOS d.o.o.
Šlandrova 8b, SI-1231 Ljubljana-Črnuče
Phone: +386 1 568 0610

South Africa

GRUNDFOS (PTY) LTD
Corner Mountjoy and George
Allen Roads
Wilbart Ext. 2
Bedfordview 2008
Phone: (+27) 11 579 4800

Spain

Bombas GRUNDFOS España S.A.
Camino de la Fuentevilla, s/n
E-28110 Algete (Madrid)
Tel.: +34-91-848 8800

Sweden

GRUNDFOS AB
Box 333 (Lunnagårdsgatan 6)
431 24 Mölndal
Tel.: +46 31 332 23 000

Switzerland

GRUNDFOS Pumpen AG
Bruggacherstrasse 10
CH-8117 Fällanden/ZH
Tel.: +41-1-806 8111

Taiwan

GRUNDFOS Pumps (Taiwan) Ltd.
7 Floor, 219 Min-Chuan Road
Taichung, Taiwan, R.O.C.
Phone: +886-4-2305 0868

Thailand

GRUNDFOS (Thailand) Ltd.
92 Chaloein Phrakiat Rama 9 Road,
Dokmai, Pravej, Bangkok 10250
Phone: +66-2-725 8999

Turkey

GRUNDFOS POMPA San. ve
Tic. Ltd. Sti.
Gebze Organize Sanayi Bölgesi
İhsan dede Caddesi,
2. yol 200, Sokak No. 204
41490 Gebze/Kocaeli
Phone: +90 - 262-679 7979

Ukraine

ТОВ ГРУНДФОС УКРАЇНА
01010 Київ, Вул. Московська 86,
Тел.: +38 044) 390 40 50

United Arab Emirates

GRUNDFOS Gulf Distribution
PO. Box 16768
Jebel Ali Free Zone
Dubai
Phone: +971 4 8815 166

United Kingdom

GRUNDFOS Pumps Ltd.
Grovebury Road
Leighton Buzzard/Beds. LU7 8TL
Phone: +44-1525-850000

U.S.A.

GRUNDFOS Pumps Corporation
17100 West 118th Terrace
Olathe, Kansas 66061
Phone: +1-913-227-3400

Uzbekistan

Представительство ГРУНДФОС
в Ташкенте
700000 Ташкент ул.Усмана
Носира 1-й
тулик 5
Телефон: (3712) 55-68-15

Revised 27.04.2012



Installation date: _____

Installer: _____

98383651 1212

ECM: 1104154

be think innovate

GRUNDFOS 

The name Grundfos, the Grundfos logo and the payoff be think innovate are registered trademarks owned by Grundfos Holding A/S or Grundfos A/S, Denmark. All rights reserved worldwide.