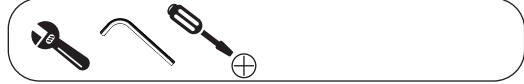
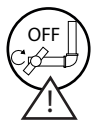
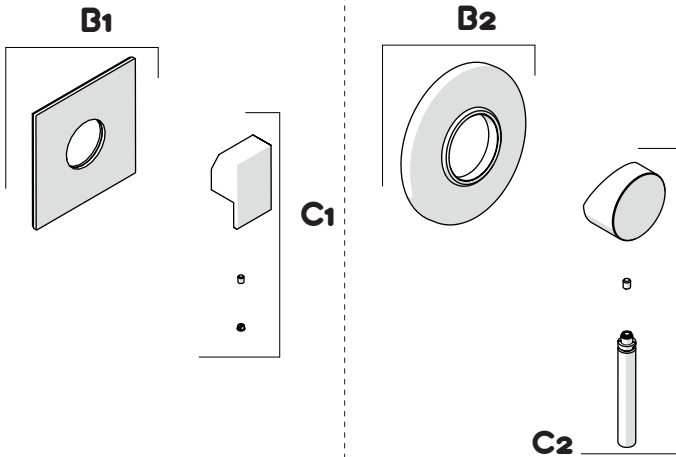
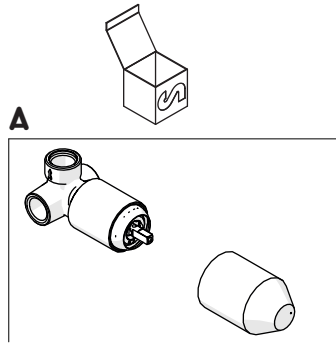


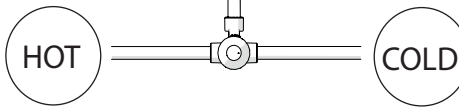
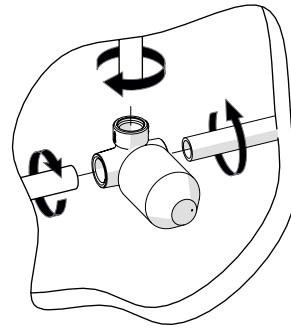
Not included / Non incluso / Non Inclus / Nie zawarty / No incluido / Nao incluido



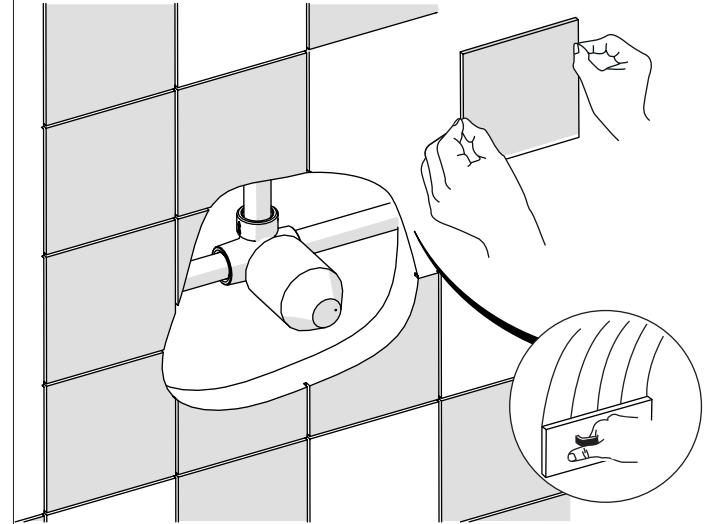
1



A



2



4

TEST PER I TUBI
PRIMA DELLA CARTUCCIA (A)
TEST FOR THE PIPES
BEFORE CARTRIDGE (A)

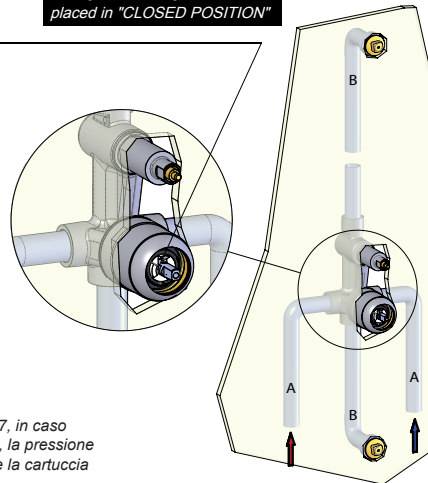
ATTENZIONE!!!
Durante il test la cartuccia deve essere
in posizione "chiusa"!

ATTENTION!
During test cartridge must be
placed in "CLOSED POSITION"

3



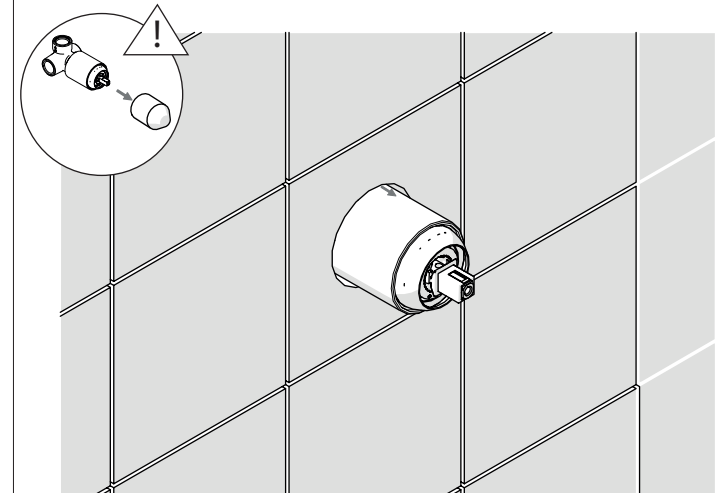
TEST PER I TUBI
DOPO LA CARTUCCIA (B)
TEST FOR THE PIPES
AFTER CARTRIDGE (B)

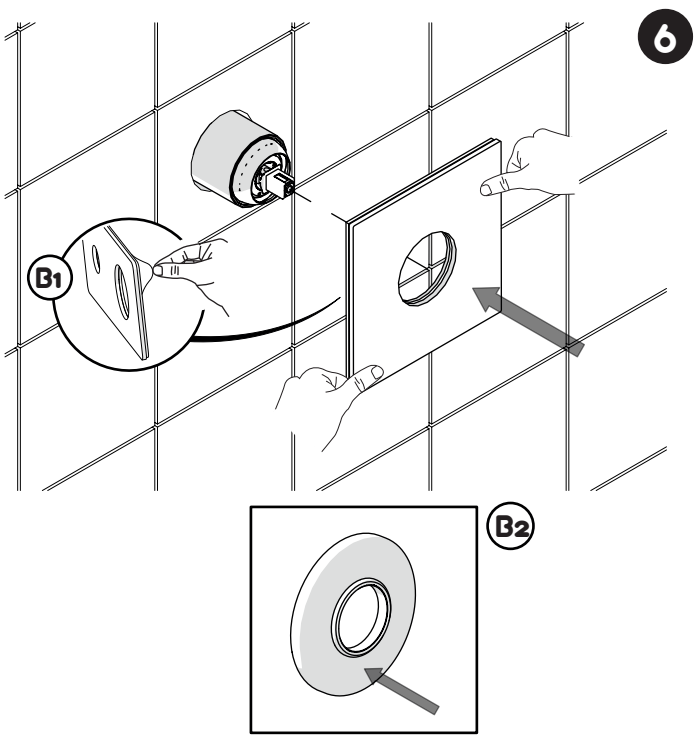


ATTENZIONE!!!
Secondo l'anorma europea EN817, in caso
di test per i tubi dopo la cartuccia, la pressione
dev'essere a 4 bar per 1 minuto e la cartuccia
in posizione "aperta"

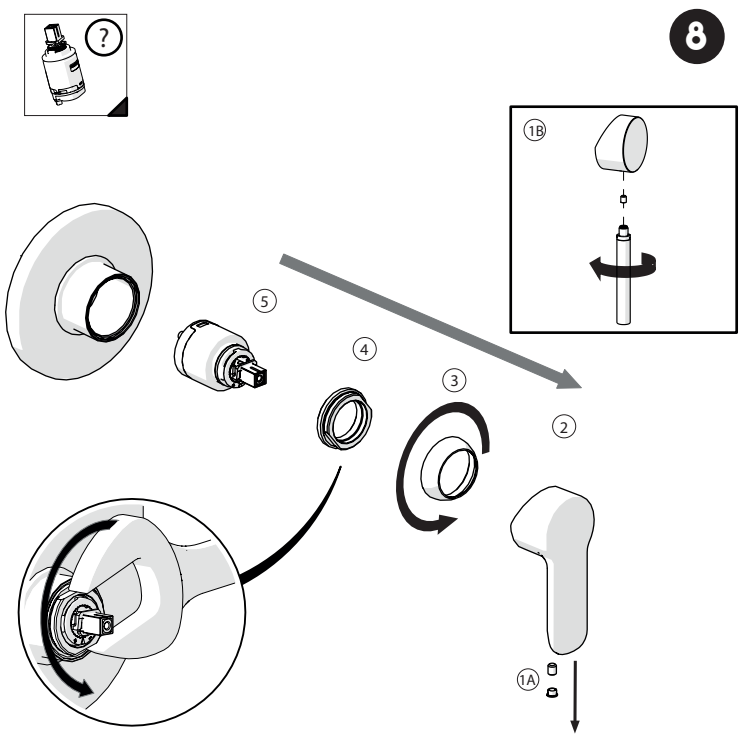
ATTENTION!
As per european rule EN817, in
case of test for the pipes after
cartridge, the pressure must be
within 4 bar for 1 minute, and the
cartridge in "open position"

5

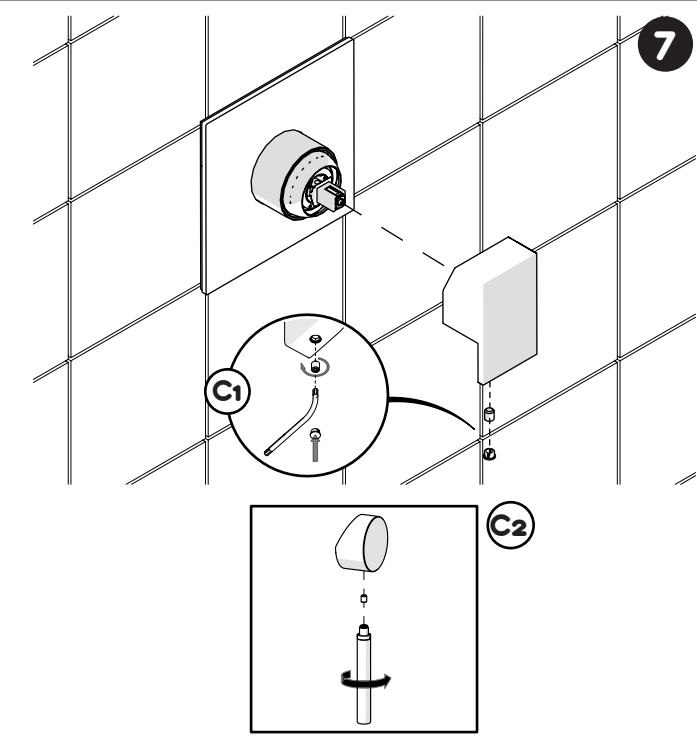




6



8



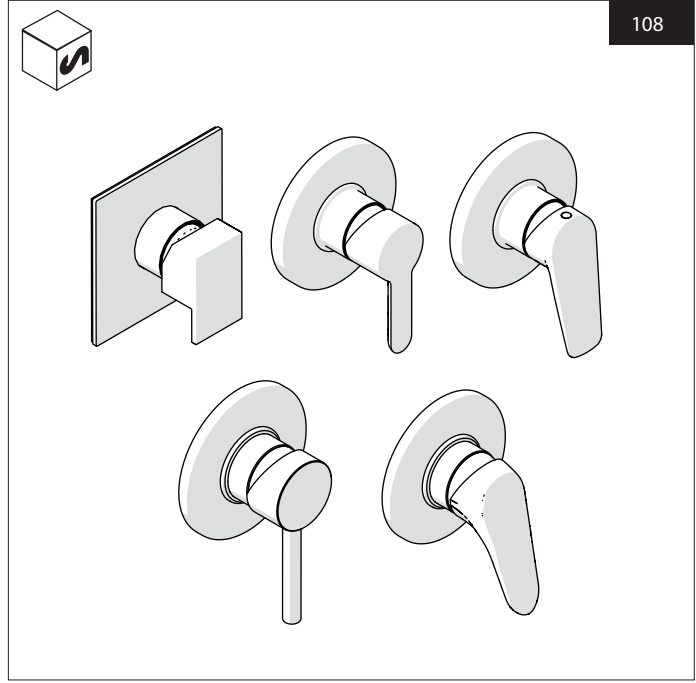
7

Per limitare la temperatura estrarre il limitatore e riposizionarlo nella posizione che si desidera

Extract the limiter and put it in correct position to limit temperature

<p>Nessuna limitazione di temperatura</p> <p>No limitation of temperature</p>	<p>Limitazione parziale di temperatura</p> <p>Partial limitation of temperature</p>	<p>Massima limitazione Solo acqua fredda</p> <p>Maximum position Only cold water</p>
---	---	--

9



www.grupponobili.it

PRIMA DI INIZIARE / BEFORE STARTING

P	bar	MAX 10 MIN 0,5	5	T	T ∞ C	MAX 80	65 45
---	-----	-------------------	---	---	-------	--------	----------

PULIZIA / CLEANING

ACQUA WATER	ALCOOL	MICROFIBRA MICROFIBER	SPUGNA SPONGE	DETERGENTI DETERGENT