

**COMFORT LM3060C / LM3061C. СМЕСИТЕЛИ ДЛЯ КУХНИ С ПОДКЛЮЧЕНИЕМ
К ФИЛЬТРУ С ПИТЬЕВОЙ ВОДОЙ**

Благодарим Вас за выбор продукции LEMARK! Сантехника LEMARK обеспечит вам удобство и комфорт!

Сантехника LEMARK производится в соответствии со всеми стандартами и техническими условиями, установленными в странах-участницах Евразийского экономического сообщества (Таможенного союза) и странах СНГ.

**Перед началом монтажа**

1. Убедитесь, что система водоснабжения удовлетворяет следующим параметрам:

- температура воды находится в интервале от 4 до 90 градусов Цельсия;
- давление воды составляет от 0,05 МПа до 1 МПа (если давление превышает 1,2 МПа, необходимо использовать клапан для понижения давления);
- отсутствуют существенные перепады давления в трубах с горячей и холодной водой.

2. Проведите очистку подводящих труб, чтобы гарантировать отсутствие посторонних частиц в выдаваемом потоке воды.

3. Для монтажа резьбовых соединений используйте фум-ленту. После окончания работ проверьте, чтобы все детали были правильно и надежно закреплены.

Монтаж

Во избежание выхода из строя керамических дисков картриджа (из-за попадания между ними ржавчины и прочих мелких посторонних предметов и частиц, содержащихся в водопроводной системе), при монтаже рекомендуется установка фильтров грубой очистки воды.

Для установки смесителя на рабочей поверхности необходимо наличие сквозного отверстия диаметром 35 мм.

- 1 Вкрутите подводящую трубку-штифт.
- 2 Присоедините шланги для водопроводной воды (гибкую подводку).
- 3 Вставьте резиновую прокладку и установите смеситель на декоративное кольцо.
- 4 С нижней стороны рабочей поверхности установите С-образную резиновую шайбу, затем С-образную металлическую шайбу и надежно зафиксируйте получившуюся конструкцию гайкой.
- 5 Подключите шланг от фильтра с питьевой водой к переходнику.

Сразу после установки смесителя необходимо медленно открыть воду на полную мощность и дать ей «протечь» в течение 1 минуты. После этого смеситель можно использовать в рабочем режиме.

Назначение

Смеситель предназначен для использования в бытовых или общественных помещениях для пуска, смешивания, регулирования температуры и закрытия водного потока на его выходе из системы водоснабжения.

Технические характеристики

Изделие изготовлено в соответствии с требованиями СНиП 2.04.01-85, ГОСТ 25809-96, ГОСТ 19681-94.

Смеситель соответствует 1-й группе по герметичности (полная герметичность в закрытом состоянии).

Комплектность

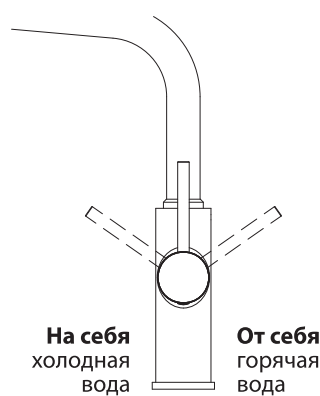
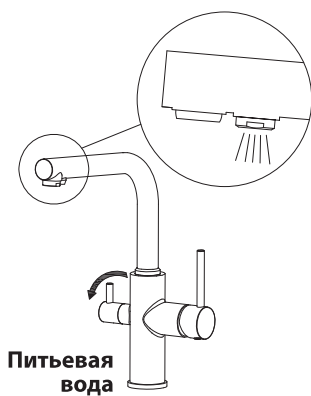
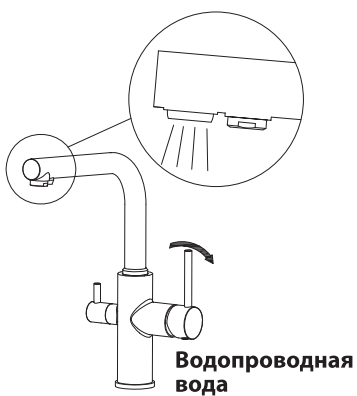
- 1) Корпус смесителя с установленным изливом с аэраторами для водопроводной и питьевой воды, картриджем, кран-буксой и металлическими рукоятками;
- 2) Хромированное декоративное кольцо (1 шт.);
- 3) Прокладка (1 шт.);
- 4) С-образная резиновая шайба (1 шт.);
- 5) С-образная металлическая шайба (1 шт.);
- 6) Гайка (1 шт.);
- 7) Подводящая трубка-штифт с резьбой (1 шт.);
- 8) Переходник для подключения шланга от фильтра с питьевой водой (1 шт.);
- 9) Гибкая подводка для водопроводной воды (2 шт.).

В комплекте к смесителю прилагается паспорт изделия и гарантийный талон.

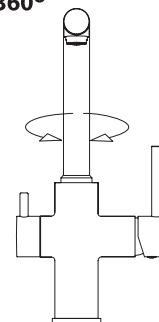
Способ эксплуатации

Пуск, остановка и регулирование потока, а также температуры водной струи производятся поворотом рукоятки смесителя вверх/вниз и по горизонтали.

При подключении к фильтру с питьевой водой, смеситель будет выдавать очищенную воду через дополнительный встроенный аэратор.



Угол поворота
излива
360°



Аэраторы (регуляторы расхода воды) позволяют смесителю «выдавать» ровную водную струю без разбрызгивания.

Инструкции по уходу

Очистка тела смесителя должна производиться только изделиями из мягких тканей и без использования абразивных чистящих средств, а также средств на основе спирта, аммония, соляной, серной, азотной, фосфорной и иных видов кислот.

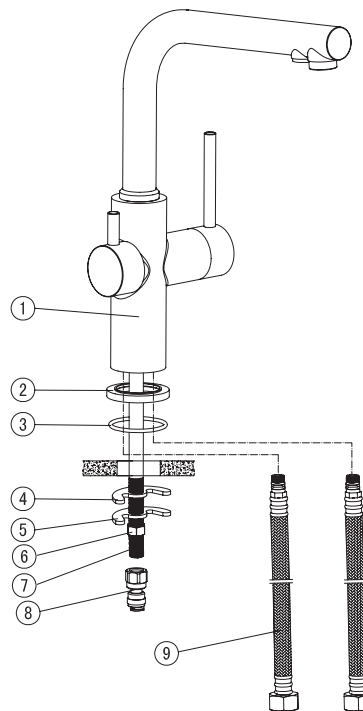
Рекомендуется проводить очистку внешних поверхностей аэраторов не реже одного раза в 2 месяца. Осевший кальций и налет легко очищаются: достаточно с небольшим усилием провести рукой по поверхности аэратора.

Информация о производителе

Смеситель изготовлен компанией TAROX s.r.o., 252 42, Есеница, Прага, Чешская Республика.

Гарантийный период на смеситель (корпус, хромированное покрытие, картридж с керамическими дисками, кран-букса с керамическими пластинами, аэраторы, излив) – 4 года.

Планный срок эксплуатации смесителя – 30 лет.



Произведено по заказу ООО «Русская Арматура» (143405, Московская область, г. Красногорск, ул. Центральная, д. За. Зарегистрировано ИФНС по г. Истре ОГРН 1115017000207).

LEMAR[®] – официально зарегистрированный товарный знак ООО «Русская Арматура».



Производитель оставляет за собой право на внесение изменений в конструкцию изделия без предварительного уведомления.