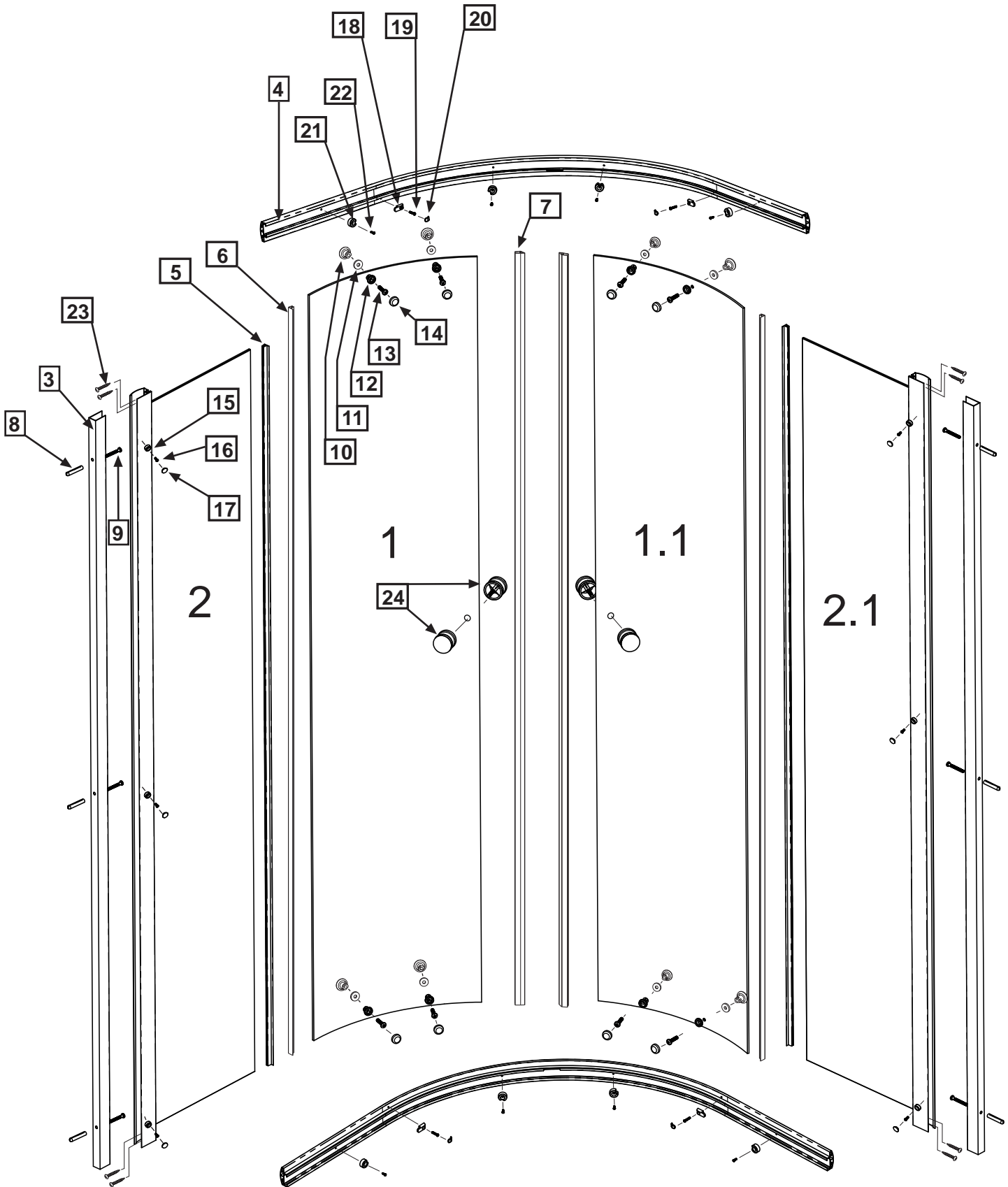
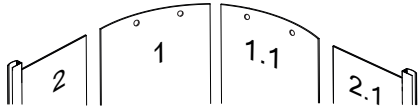

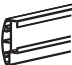

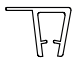
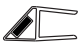


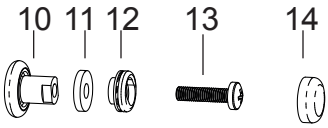



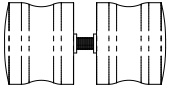


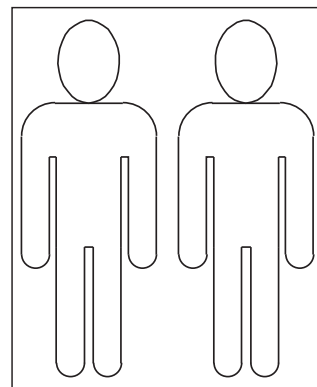
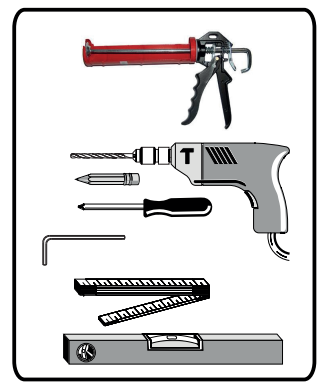
- PL** Instrukcja montażu
- GB** Assembly instruction
- D** Montageanleitung
- LT** Montavimo instrukcija
- RUS** Инструкция по монтажу
- UA** Інструкція монтажу

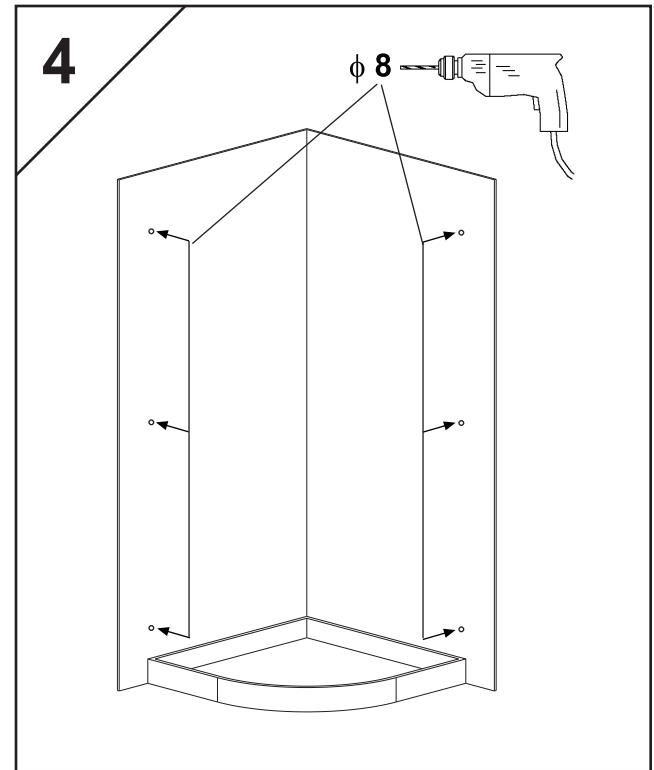
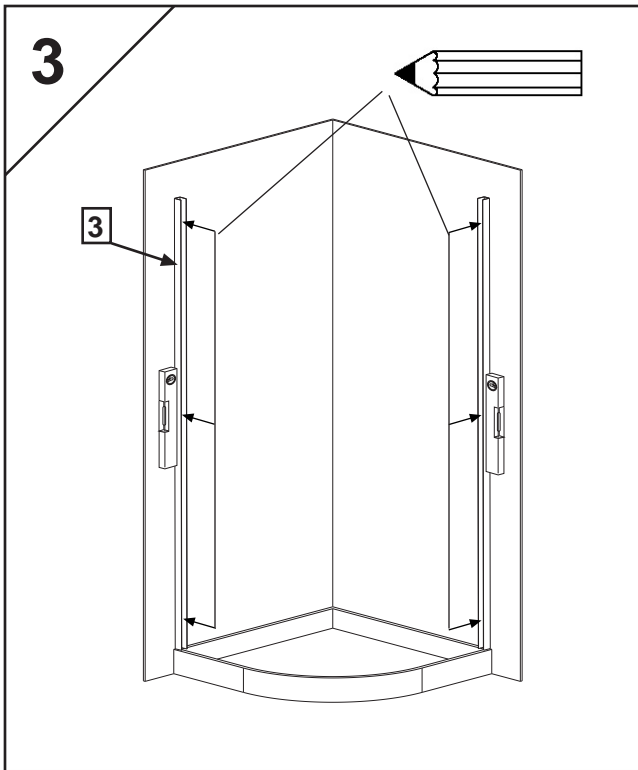
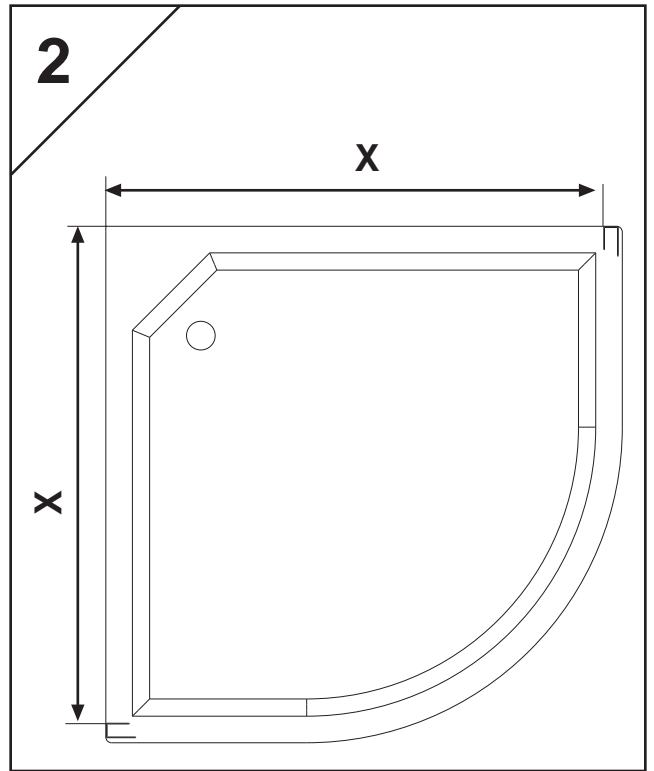
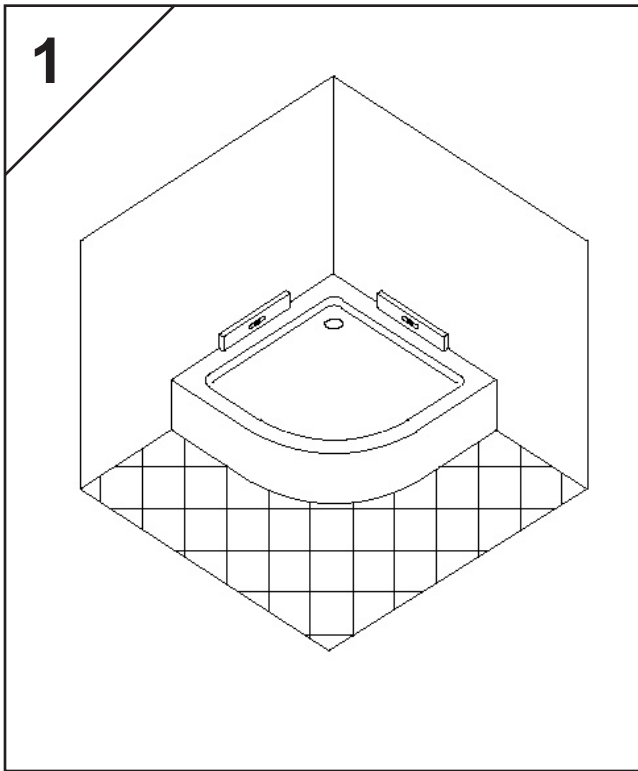


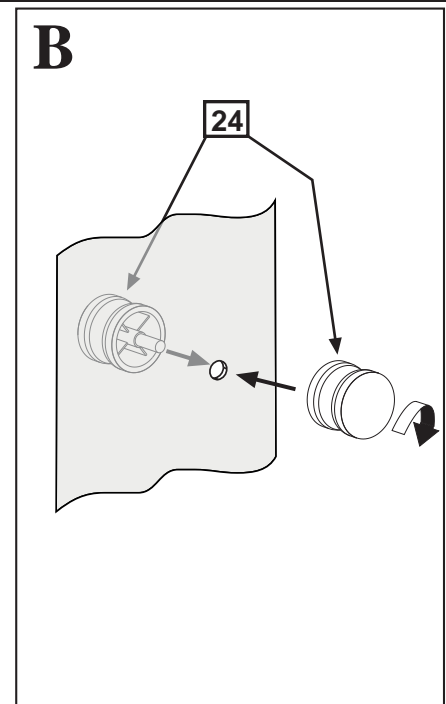
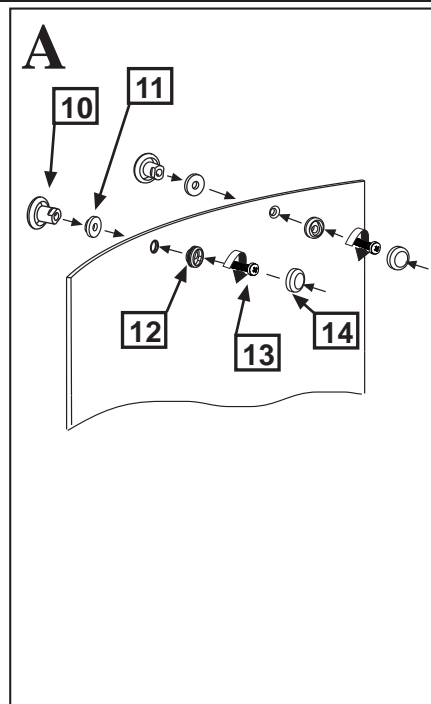
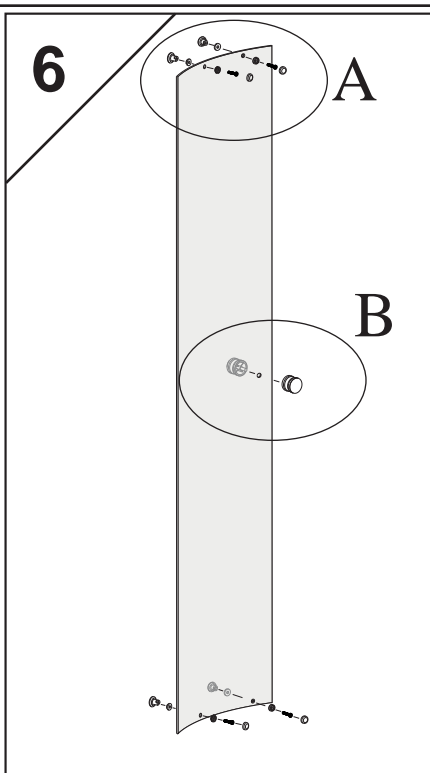
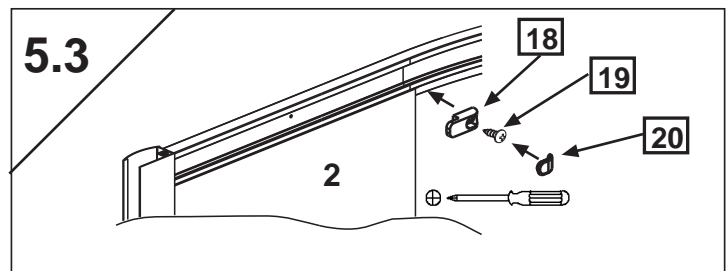
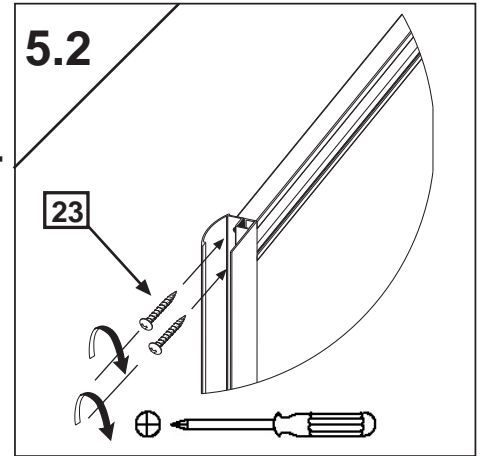
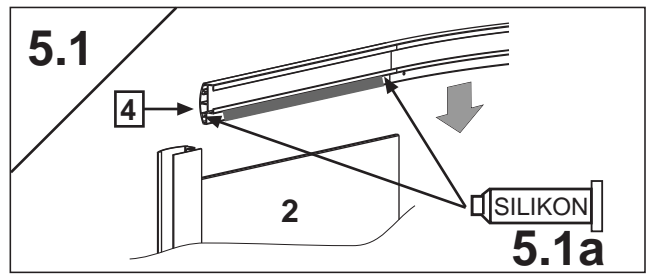
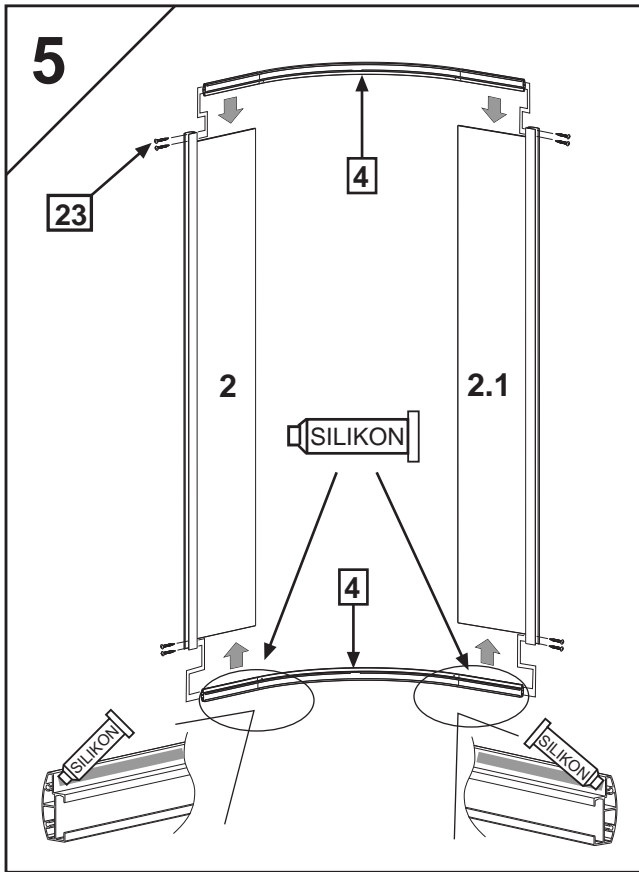
Classic A

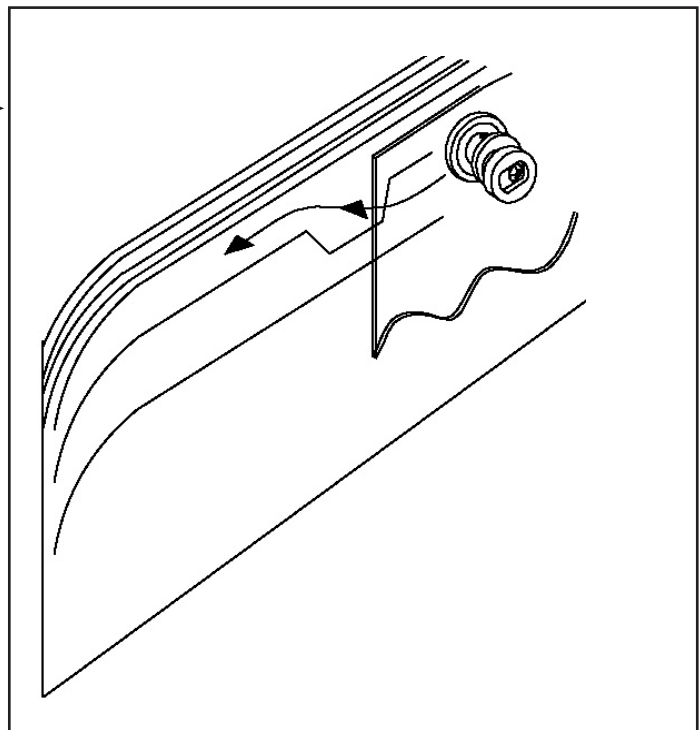
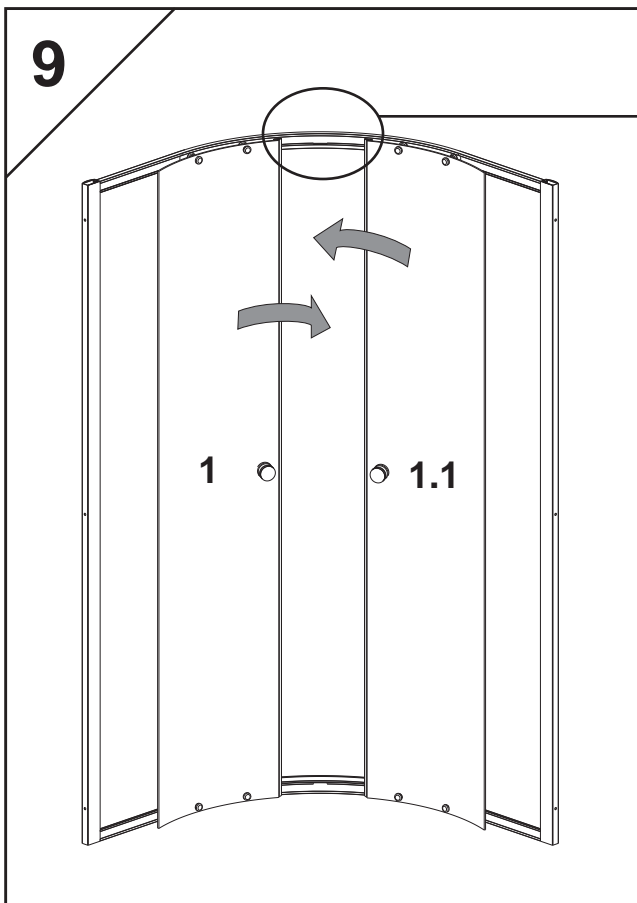
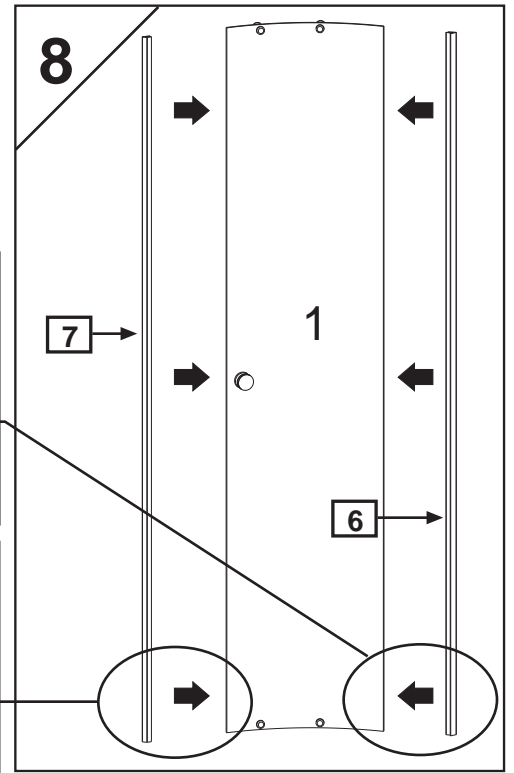
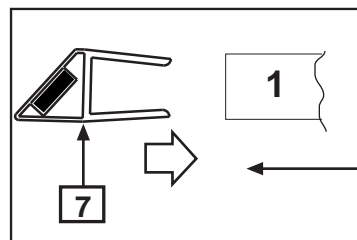
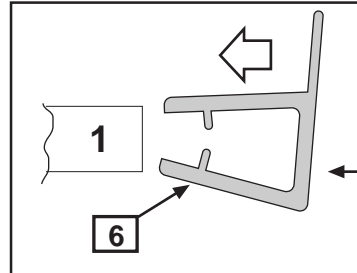
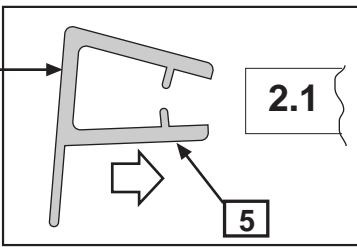
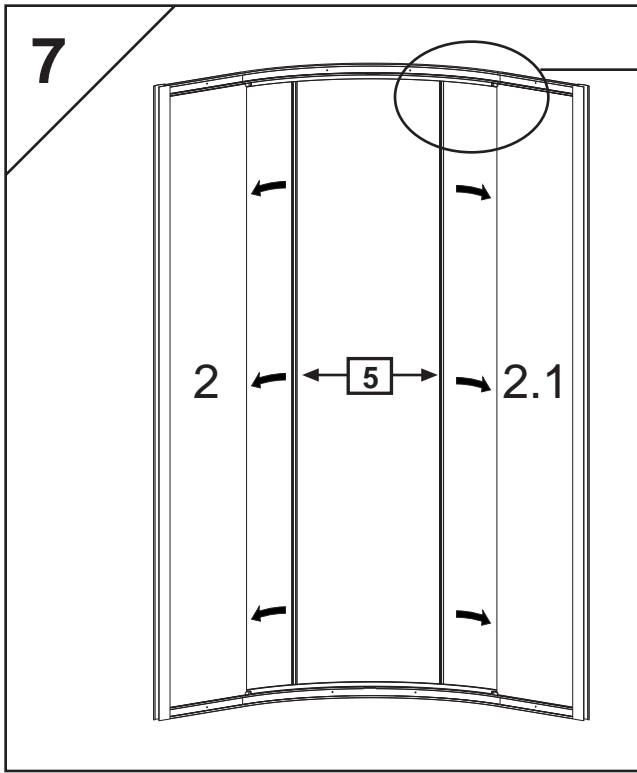


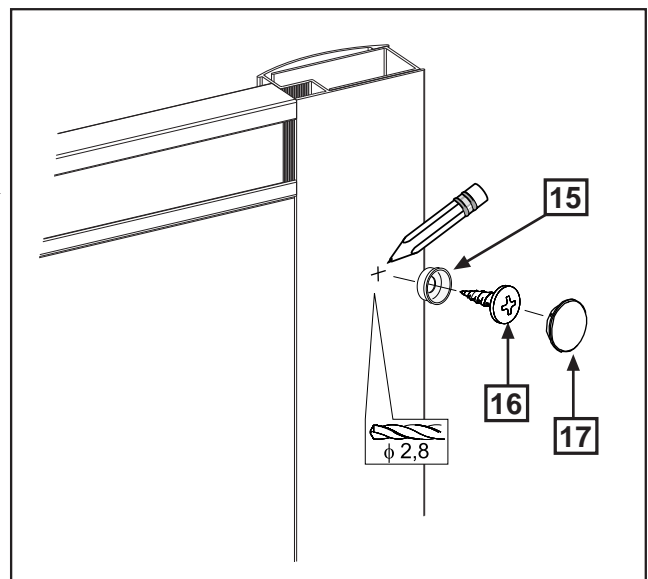
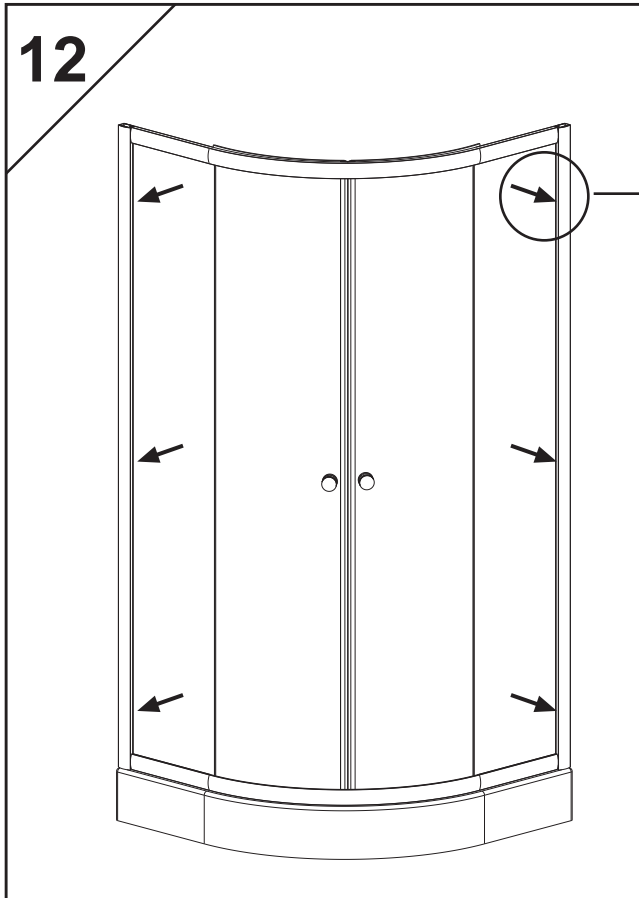
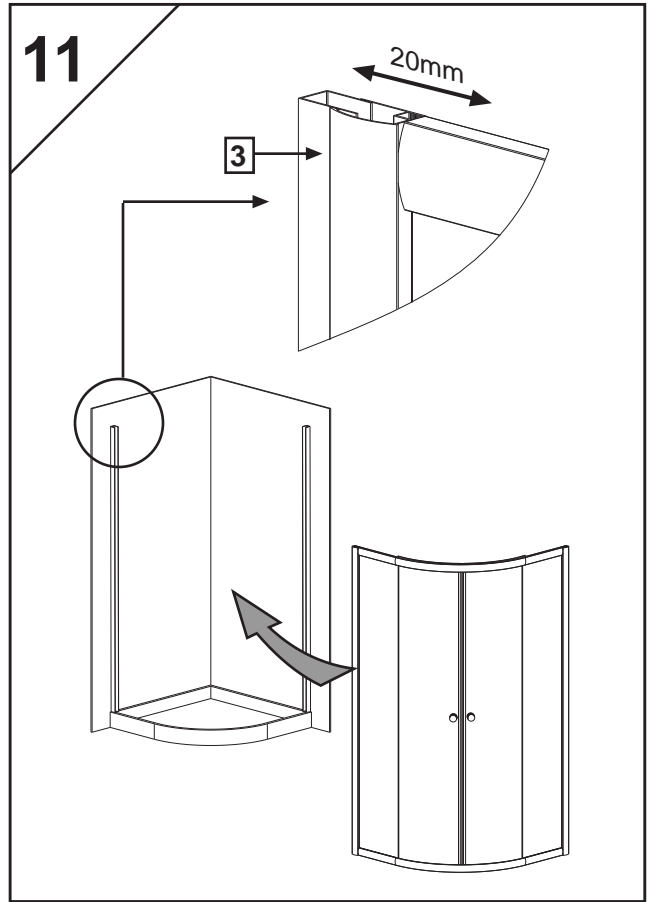
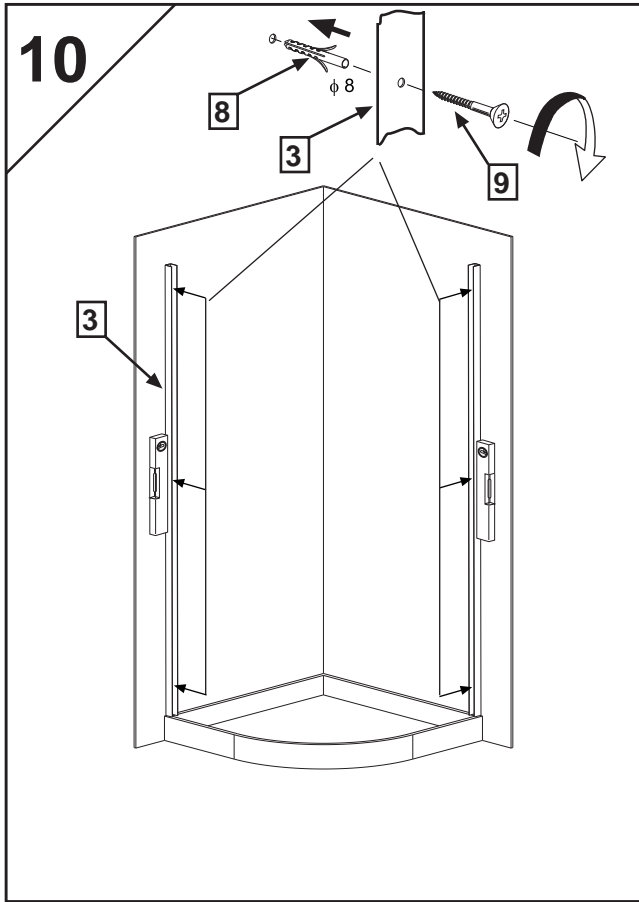
Nr	Mark	Number of items
1.		1
1.1		1
2.		1
2.2		1
3.		
4.		2
5.		2
6.		2
7.		2
8.	 8	6
9.	 5x40	6
10.		8
11.		8
12.		8
13.		8
14.		8
15.		6
16.		6
17.		6
18.		4
19.		4
20.		4
21.		8
22.	 3,5x9,5	8
23.	 3,5x25	8
24.		2



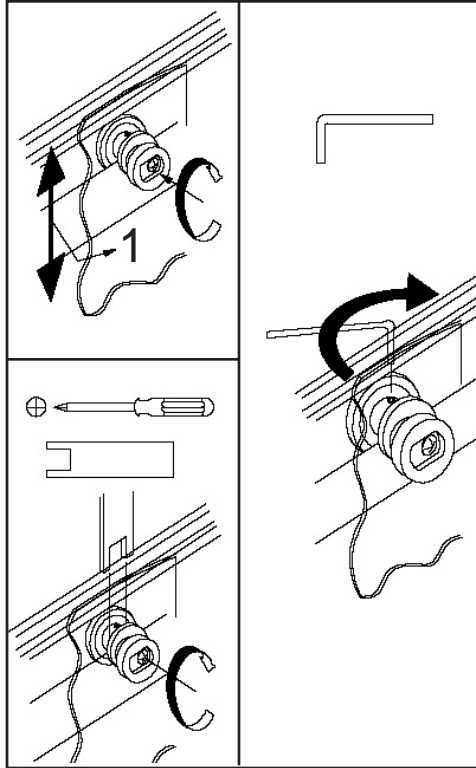
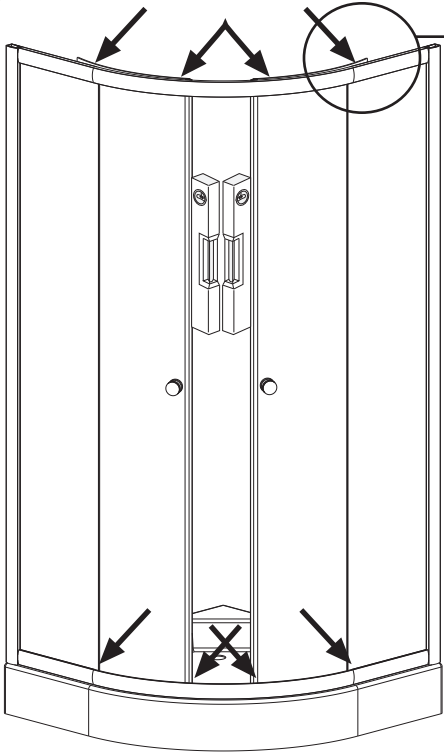




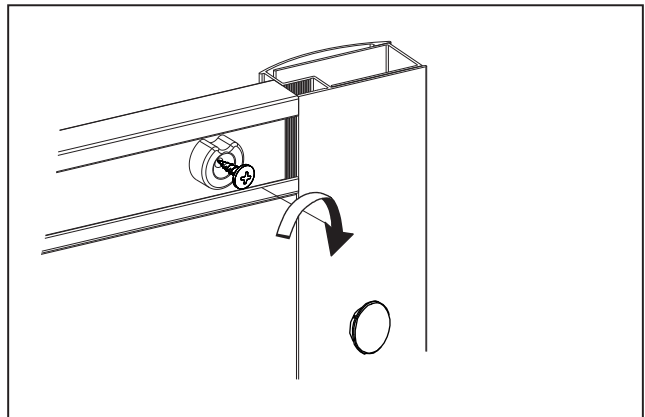
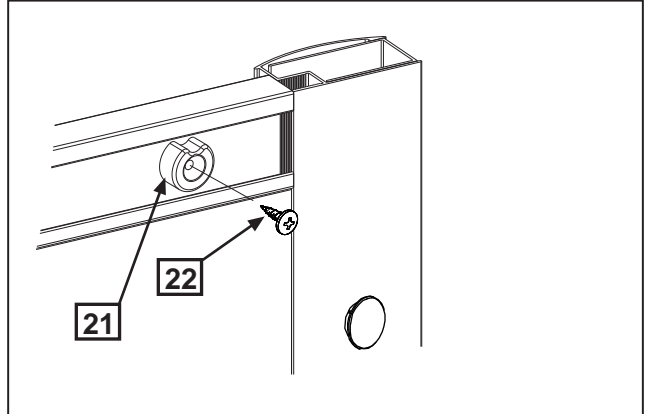
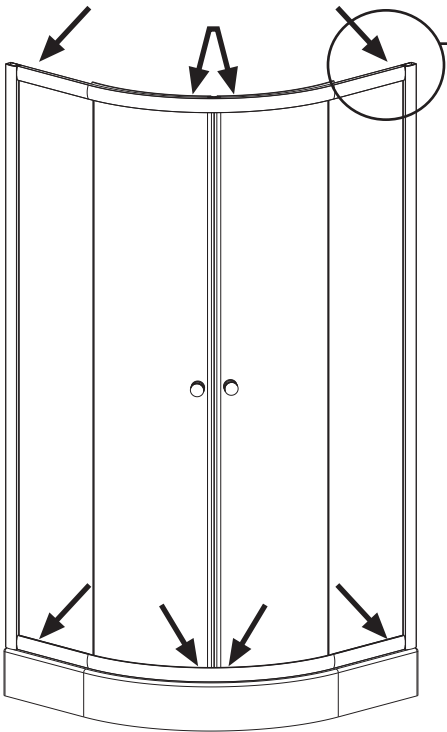


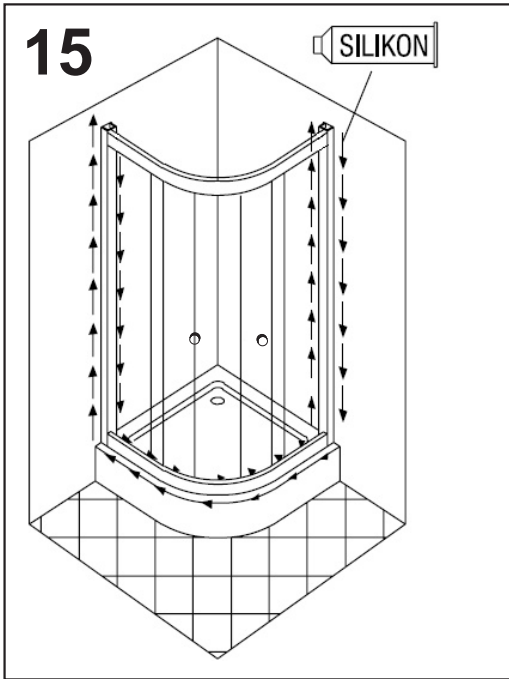


13



14





PL WAŻNE WSKAZÓWKI!

- Przed montażem proszę dokładnie zapoznać się z instrukcją montażu i sprawdzić czy produkt nie posiada wad i nie został uszkodzony podczas transportu, gdyż nie przejmujemy odpowiedzialności za usterki i wady zauważone na zamontowanych produktach.
- Nie przejmujemy odpowiedzialności za szkody powstałe w trakcie transportu lub niewłaściwego składowania
- Należy przestrzegać wskazówek dotyczących składowania i transportu, które znajdują się na opakowaniu.
- Przed montażem należy sprawdzić, czy zgadza się typ, wymiary, kolor oraz zawartość opakowania
- Należy przestrzegać warunków gwarancji
- Części ulegające zużyciu podczas normalnego użytkowania nie podlegają gwarancji.
- Do czyszczenia należy stosować delikatne środki czyszczące (nie stosować środków szorstujących lub zawierających rozpuszczalniki)
- Wyrob może być użytkowany tylko zgodnie z przeznaczeniem, w przeciwnym razie prawo reklamacji wygasa.
- Zamontowany wyrób można używać dopiero po upływie 24 godzin od zakończenia procesu uszczelniania.
- Zalecamy montaż kabiny przez dwie osoby.
- Zastrzegamy sobie prawo do zmian konstrukcyjnych.

GB IMPORTANT!

- Please read the manual carefully before installation. Check if the product is fault free and make sure it has not been damaged during transport, as we are not liable for any damages reported after the product is installed
- We are not liable for any product damages resulting from transport or improper storage
- Please observe closely storage and transport tips displayed on the package
- Check whether the type, dimension and color match your order request before installation. Please observe warranty conditions
- Parts that wear fast are not covered by the guaranty
- Please use delicate agents for cleaning (do not use scrubbing cleansers or solvent-based cleansers)
- Product can only be used in accordance with its purpose, otherwise no warranty rights may be claimed by users
- An installed product may only be used no sooner than 24 hours after silicone sealing
- The installation of the product should be carried out by 2 persons.
- We reserve the right to construction changes.

D WICHTIGE HINWEISE!

- Vor der Montage bitte Montageanleitung genauestens durchlesen und Produkt auf evtl. Transport schäden überprüfen, da für Schäden an bereits montierten Produkten keine Haftung übernommen werden kann
- Für durch unsachgemäßen Transport und unsachgemäße Lagerung entstandene Schäden wird keine Haftung übernommen. Lagerungshinweise auf Verpackung beachten
- Prüfen Sie vor dem Einbau, ob Typ, Maß und Farbe übereinstimmen
- Die Duschtrennung darf nur für den vorgeschriebenen Zweck verwendet werden, andernfalls erlischt der Produkthaftungsanspruch
- Auf Verschleißteile besteht nach Ablauf der gesetzlichen Garantiezeit kein Garantieanspruch
- Garantiebedingungen beachten
- Zum Reinigen der Duschtrennung verwenden Sie bitte nur vom Handel empfohlene Pflegemittel (keine Sauer oder Lösungsmittel)
- Benutzen Sie Duschtrennung erst 24 Stunden nach dem Abdichten
- Die Montage der Duschtrennung sollte von 2 Personen durchgeführt werden
- Änderungen der Konstruktion vorbehalten

LT SVARBŪS NURODYMAI!

SVARBŪS NURODYMAI!

- Prieš montavimą būtina labai atidžiai ir tiksliai susipažinti su instrukcija ir patikrinti ar produktas neturi defekto ar nebuvo sugadintas transportavimo metu, kadangi neprešimame atsakomybės už defektus nurodytus ant sumontuoto produkto.
- Neprešimame atsakomybės už nuostolius sukeltus transportavimo metu arba dėl neteisingo sandėliavimo.
- Besalygiškai reikia laikytis nurodymų liečiančių sandėliavimą ir transportavimą, kurie randasi ant įpakavimo.
- Prieš montavimą prašome patikrinti ar tipas, išmatavimai ir splaya atitinka Jūsų pageidavimus.
- Būtina laikytis garantijos sąlygų.
- Dalys, kurios greitai susidėvi neturi garantijos.
- Valymui reikia naudoti švelnias valymo priemones (nenaudoti valymo priemonių turinčių šveitimo sąvybių arba savo sudėtyje turinčių tirpiklių)
- Gaminys gali būti naudojamas tik pagal paskirtį priešingu atveju reklamacijos teisė negalioja.
- Sumontuota gaminį galima naudoti tik praėjus 24 valandoms nuo sandarinimo silikonu.
- Produkto montavimą turėtų atlikti 2 asmenys.
- Numatome sau konstrukcinių pakeitimų teisę.

RUS ВАЖНЫЕ УКАЗАНИЯ!

- Перед монтажом необходимо внимательно и точно ознакомиться с инструкцией и проверить: не имеет ли изделие дефектов, не было ли повреждено во время транспортировки, так как мы не несем ответственности за дефекты, обнаруженные на уже смонтированных изделиях;
- Мы также не несем ответственности за дефекты, возникшие во время перевозки или из-за несоответствующего складирования;
- Необходимо полностью соблюдать находящиеся на упаковке указания по складированию и транспортировке!
- Перед монтажом необходимо проверить соответствуют ли вид, размеры и цвет изделия Вашим пожеланиям;
- Необходимо соблюдать условия гарантии;
- Части, которые быстро изнашиваются, не подлежат гарантии;
- Для очистки необходимо применять мягкие чистящие средства (не применять средств, в состав которых входят жесткие средства или растворители);
- Изделие может быть использовано только по назначению, в другом случае право на рекламацию недействительно;
- Смонтированное изделие можно использовать только по истечении 24 часов после уплотнения силиконом!
- Рекомендация: монтировать изделие должны 2 человека.
- Оставляем за собой право на конструкторские изменения.

UA ПЕРЕД МОНТУВАННЯМ:

- Уважно і зосереджено ознайомтеся з інструкцією, та перевірте наявність дефектів виробу, пошкоджень під час транспортування. Дотримуйтеся вказівок, які знаходяться на упаковці і стосуються зберігання та транспортування.
- Перевірте, чи відповідають Вашим вимогам тип, колір та розмір виробу.
- Для чистення використовуйте засоби, які не мають у своєму складі розчинників та абразивних речовин.
- Дотримуйтеся умов гарантії.
- Гарантія не розповсюджується:
 - На дефекти, виявлені на змонтованому товарі.
 - На дефекти, опримані під час транспортування або невідповідного способу зберігання.
 - На частини, що швидко зношуються.
- Товар можна використовувати тільки за призначенням, в іншому випадку втрачається право для рекламашії.
- Змонтований виріб можна використовувати через 24 години після ущільнення силіконом.
- Рекомендація: монтаж виробів здійснювати 2 особами.
- Зберігаємо за собою право до конструкторських змін.

KARTA GWARANCYJNA

NAZWA PRODUKTU: KABINA PRYSZNICOWA

MODEL:

NR ARTYKUŁU:

DATA SPRZEDAŻY:

Podpis sprzedawcy i pieczęć sklepu.

DANE UŻYTKOWNIKA:

IMIĘ I NAZWISKO:

ADRES:

NR TELEFONU:

Akceptuję warunki niniejszej gwarancji

Podpis

UWAGA: Karta gwarancyjna musi być dokładnie wypełniona pod rygorem nieważności.

Adnotacje o przebiegu naprawy			
data zgłoszenia	data wykonania	Przebieg naprawy	Pieczęć zakładu

Odcinek 1
 Produkt: kabina prysznicowa
 Model:
 Nr art.
 Data sprzedaży:
 Pieczęć sklepu/
 podpis sprzedawcy

Odcinek 2
 Produkt: kabina prysznicowa
 Model:
 Nr art.
 Data sprzedaży:
 Pieczęć sklepu/
 podpis sprzedawcy

Odcinek 3
 Produkt: kabina prysznicowa
 Model:
 Nr art.
 Data sprzedaży:
 Pieczęć sklepu/
 podpis sprzedawcy

Odcinek 4
 Produkt: kabina prysznicowa
 Model:
 Nr art.
 Data sprzedaży:
 Pieczęć sklepu/
 podpis sprzedawcy

A/ WARUNKI GWARANCJI

1. Dziękujemy Państwu za zakup naszego produktu! Firma Radaway Sp. z o.o. z siedzibą w Jasinie przy ulicy Rabowickiej 59 udziela 24 miesięcznej gwarancji na kabiny prysznicowe oraz zapewnia serwis pogwarancyjny.
2. Kabina prysznicowa, którą Państwo nabyliście skłądą do przeprowadzania zabiegów higienicznych w pomieszczeniach sanitarnych wewnątrz budynków wyposażonych w instalację wodną oraz odpływ ścieków. Kabiny przeznaczane s do montowania na brodzikach.
3. Wymiary kabin dostosowane s do standardowych wymiarów brodzików.
4. Gwarancja nie obejmuje:

- a) uszkodze mechanicznych wyrob (pekniecia, wygicia, zarysowania itp.) powstaych wskutek niewlaciwego obchodzenia si z produktem,
- b) czci ulegajcych zuyciu podczas normalnego uzytkowania,
- c) czynnoci zwizanych z konserwacj, czyszczeniem, regulacj produktu,
- d) wad i uszkodze spowodowanych:

- montazem niezgodnym z instrukcj montażu i uzytkowania złączoną przez producenta do wyrobu,
- dokonywaniem samodzielnych napraw i przerbek,
- wyrcaniem si osadw z uzytkowanej wody,
- nieodpowiedni pilegnacj wyrobw np. stosowaniem do czyszczenia niewlaciwych rodkw chemicznych,
- niewlaciw eksploatacj wyrobu tj. niezgodn z instrukcj uzytkowania i przeznaczeniem produktu.

5. Udzielamy gwarancji, o której mowa w pkt. 1. pod warunkiem bezwzgldnego przestrzegania zasad konserwacji okresionych w niniejszej karce.

6. Przed montazem prosimy sprawdzi produkt pod ktem kompletnoci i ewentualnych uszkodze wynikajcych niezgodnie z wymaganiami technicznymi transportu lub skadowania. Należy starannie sprawdzi powierzchni zamontowanych tafli (szko lub tworzywo sztuczne). Niewielkie zarysowania tafli nie stanowi podstawy do reklamacji natomiast drobne rysy na profilach mona przemy acetonem lub zmywaczem do paznokci na bazie acetonu. Wiksze uszkodzenia naley reklamowa.

7. Należy starannie sprawdzi kabine w terminie 30 dni od momentu zakupu w przeciwnym razie prawo do reklamacji z tytuu nie kompletnoci i ewentualnych szkd powstaych w transporcie wygasa (nie dotyczy wad ukrytych).

8. Za szkody powstae podczas montażu oraz stwierdzone po zamontowaniu (z wyłączeniem wad ukrytych), nasza firma nie ponosi odpowiedzialnoci. Nie ponosimy rwnie kosztw montażu i demontażu kabiny, jeli uszkodzenia zostaa stwierdzone po jej zamontowaniu.

9. Zauwazone wady naley zgszcza w miejscu zakupu towaru.

10. Wady lub uszkodzenia towaru stwierdzone przez Klienta podczas eksploatacji bd usuwane w okresie trwania gwarancji w terminie nie dluzszym ni 21dni od daty zgszenia reklamacji. Podstaw rozpatrzenia reklamacji jest dowd zakupu, karta gwarancyjna i kupon gwarancyjny, opiewajcowa na punkcie sprzeday, z naniesionym modelem i numerem artykuu towaru, dat sprzeday i podpisem Klienta potwierdzajcym akceptacj zasad gwarancji i zakupionego towaru.

12. Klient ma prawo zdac wymiany towaru na nowy, gdy:

- ujawnionej wady nie mona usunc,
- w okresie trwania gwarancji dokonano 3 napraw (potwierdzonych kuponem gwarancyjnym) tego samego podzespou a naprawiany towar nadal wykazuje wady uniemoliwiajce jego stosowanie zgodnie z przeznaczeniem.

13. Klient traci gwarancj w przypadku nie zgszenia sprzedajcemu wady w terminie 2 miesicy od ujawnienia si wady, w kadym przypadku Klient zobowizany jest zaprzesta uzytkowania kabiny natychmiast po ujawnieniu wady, w innym wypadku utraci gwarancj

14. Firma Radaway Sp. z o.o. nie zwraca kosztw zwizanych z uszkodzeniem glazury w przypadku jej uszkodzenia w sytuacji koniecznoci demontażu kabiny.

15. Kabina nie jest przeznaczona do uzytku masowego.

16. Wyposazenie kabiny moe by wykorzystane tylko do opisanych celw, np. nie mona wymontowa elementw skadowych i wykorzystac ich do innych urzdzew, w takich przypadkach wygasa roszczenie z tytuu gwarancji.

17. Firma Radaway Sp. z o.o. nie ponosi odpowiedzialnoci za bezporednie i porednie szkody spowodowane przez kabine.

18. Niedopelenie warunkw zawartych w instrukcji montażu powoduje utrat prawa do napraw gwarancyjnych.

19. Nieuzasadnione powidomienia i przyjazdy serwisu bd podstaw do obciżenia Klienta kosztami dojazdu i naprawy.

20. Firma Radaway Sp. z o.o. zastrzega sobie prawo wprowadzenia zmian w oferowanym produkcie bez wcześniejszego poinformowania Klientw, nie obnizajc jednoczesnie jakoci wyrobu.

B/ UTRZYMANIE W CZYSTOC I KONSERWACJA KABINY

Do codziennej pilegnacji naley uzywa mikkiej szmatki. Do czyszczenia szka wystarcz przyjazne dla rodkwiska, łagodne rodki czyszczące w postaci pynw. W kadym wypadku nie naley stosowa ostrych przedmiotw chemicznych lub rodkw szorujcych, które prowadz do zarysowa powierzchni kabiny i utraty gwarancji. Lekki osad kamienny bez trudu usun Państwo przy pomocy odrobiny octu.

C/ INSTRUKCJA MONTAU

1. Montażu kabiny naley dokonywa zgodnie z złączoną instrukcj. Zalecamy Państwu skorzystanie z usug wykwalifikowanego instalatora.

2. Kabina powinna by transportowana i skadowana wylcznie w oryginalnym opakowaniu w pozycji pionowej. Kady inny sposb transportu i skadowania moe spowodowa uszkodzenia mechaniczne powodujce utrat gwarancji.

3. Pomieszczenie, w którym bdzie zamontowana kabina, spelnia nastpujce warunki:
 - posiadao zgodnie z warunkami technicznymi zlokalizowany dopyw i odpyw wody,
 - dobrze wyizolowane podoe,
 - zgodn z wymaganiami technicznymi wentylacj.

