

## Гарантийные обязательства

Изготовитель гарантирует соответствие системы инсталляции для подвесного унитаза **ЭКСПЕРТ ЕВО ПНЕУМАТИС** требованиям безопасности, при условии соблюдения потребителем правил транспортировки, хранения, монтажа и эксплуатации. Гарантия составляет **10 лет со дня продажи** (на запорное кольцо и мембрану – **2 года**) и распространяется на все дефекты, возникшие по вине завода-изготовителя.

### Гарантия не распространяется на дефекты, возникшие вследствие:

- несоблюдения указанных условий эксплуатации
- механических повреждений
- неправильного монтажа
- переделок и конструктивных изменений, произведенных пользователем или третьими лицами
- образования отложений, ржавчины и т.п. связанных с использованием некачественной воды (вода должна соответствовать требованиям ГОСТ Р 51232-98, ГОСТ 287482)

Отсутствие внешних повреждений и комплектность покупателя должен проверить в момент покупки. Основанием для рассмотрения рекламации служит заключенный документ (чек, фактура) и полностью заполненный и заверенный печатью гарантийный талон.

### ГАРАНТИЙНЫЙ ТАЛОН

Наименование товара: Система инсталляции для подвесного унитаза

Модель: **ЭКСПЕРТ ЕВО ПНЕУМАТИС**

Дата изготовления (указана внутри бачка): \_\_\_\_\_

Наименование и адрес организации продавца: \_\_\_\_\_

Дата продажи: \_\_\_\_\_ Штамп или печать торгующей организации, подпись

Наименование и адрес лица, осуществившего монтаж: \_\_\_\_\_

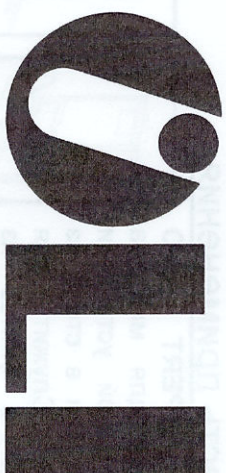
Дата установки: \_\_\_\_\_ Подпись лица принявшего монтаж

Рекламации и претензии на качество товара принимаются:

ООО СИННИКОН тел. (499) 270 65 55 (доб 108) office@sinikon.ru

Монтаж, гарантийный и послегарантийный ремонт:

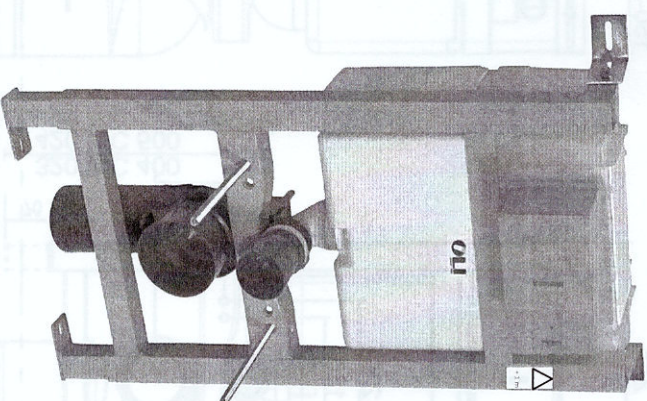
- 1) ООО Агенство бытовых услуг – г. Москва, ул. Академика Королева 8а  
тел. (495) 233 70 84 www.abtus.ru
  - 2) Сан-Техникс – г. Москва, ул. Дегунинская 1, корп. 4  
тел. (495) 488 55 03, 514 25 16 www.san-techniks.ru
  - 3) Ремус – г. Санкт Петербург, ул. Швецова 10  
тел. (812) 975 08 59, 643 25 64 www.remus-spb.ru
  - 4) ИП Тихонов – г. Москва, тел. (495) 728 35 60, 504-54-66
- Информацию о сервисе в других регионах можно получить в



Inspired  
by water...

## ЭКСПЕРТ ЕВО ПНЕУМАТИС

Пневматическая система инсталляции для подвесного унитаза



Производитель: OLIVEIRA&IRMAO S.A.

Variante da Cidade, Areatado 705

3801-851 Aveiro, PORTUGAL

tel +351 234 300 202

fax.: +351 234 300 212

www.oli.pt e-mail: export@oli.pt

Поставщик: ООО СИННИКОН

142191, г. Троицк, г. Москва

ул. Промышленная д. 11

тел /факс (499) 270 65 55

www.sinikon.ru







## Технические данные

Статическая нагрузка, не менее	400 кг
Расстояние для крепления подвесного унитаза	18 и 23 см
Диаметр соединения с канализацией	110 мм
Диаметр штуцера для подводки воды (подвод воды сверху, справа или слева)	1/2 дюйма
Установленный ресурс работы наполнительного и спускного клапана, не менее	200 тыс. циклов
Рабочее давление для наполнительного клапана	0,02 – 1,5 МПа
Скорость слива воды через спускной клапан, не менее	2 л/с
Рабочая температура воды для наполнительного и спускного клапана	5-40° С

Уровень шума при наполнении под давлением 0,3 МПа, не более  
(соответствует группе 1 стандарта EN 14124)

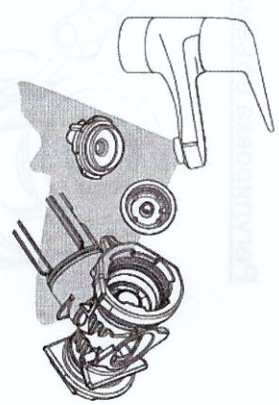
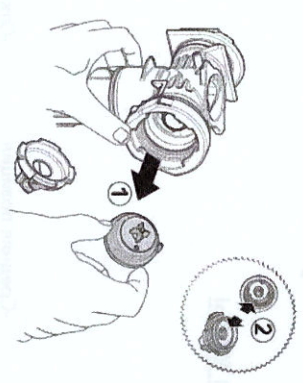
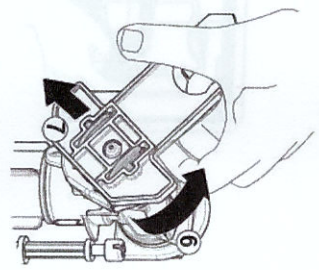
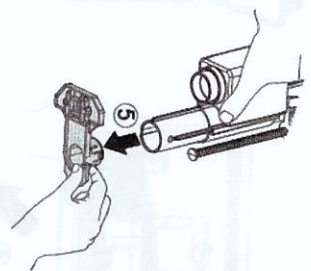
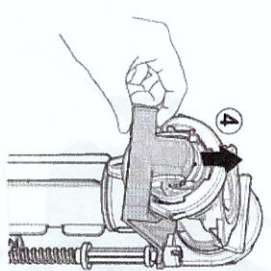
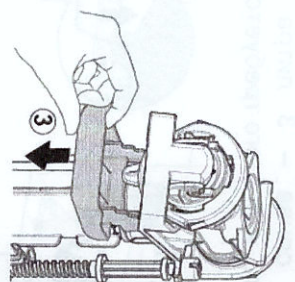
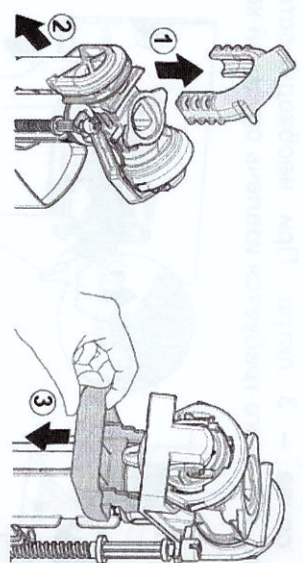
**Объём воды при полном сливе** (заводская настройка)

16 литров

**Объём воды при малом сливе** (заводская настройка)

3 литра

**Объём воды при малом сливе** (регулируемая настройка) от 2 до 3,5 литров



В РИНОНОВОХ РАБОТОХ  
НАВОСНТОГОЩЕИТ

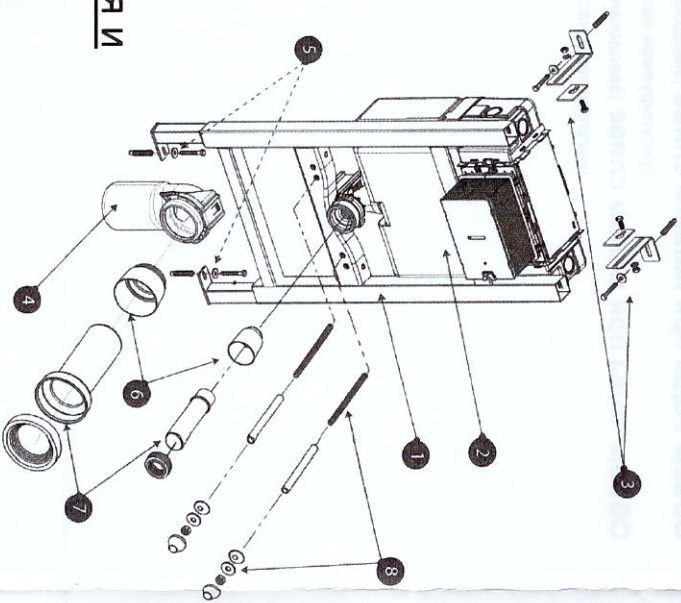
ВНИМАНИЕ! При установке унитаза необходимо соблюдать следующие требования:  
1. Унитаз должен быть установлен на ровной поверхности.  
2. Расстояние между крепежными элементами должно соответствовать требованиям производителя.  
3. Не допускается использование саморезов и шурупов для крепления унитаза к стене.  
4. Не допускается использование клея для крепления унитаза к стене.  
5. Не допускается использование силиконового герметика для герметизации соединения унитаза с канализацией.



## Комплектация

В комплект поставки входит паспорт с инструкцией по монтажу, а также:

N	Наименование
1	Металлическая рама с регулируемыми крепежными стойками
2	Пластмассовый смывной бачок в сборе с наполнительным и сливным клапаном, гибкой подводкой, запорным клапаном, патрубком слива Ø 44 и изоляцией
3	Комплект креплений к стене
4	Фановая труба для присоединения к канализации
5	Комплект креплений к полу
6	Заглушки
7	Комплект переходных патрубков (с инструкцией по монтажу)
8	Комплект крепления подвесного унитаза

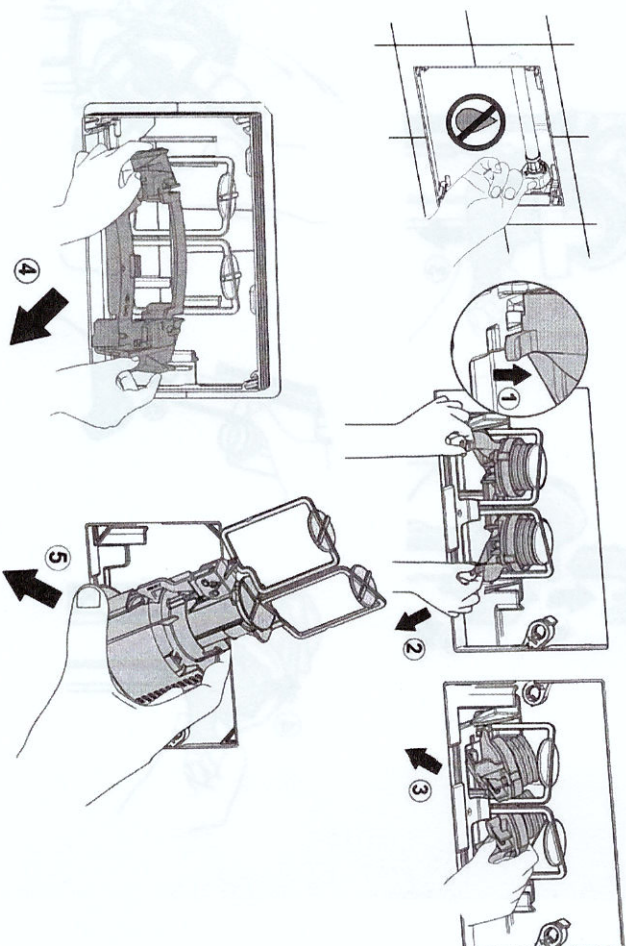


## Условия хранения и транспортировки

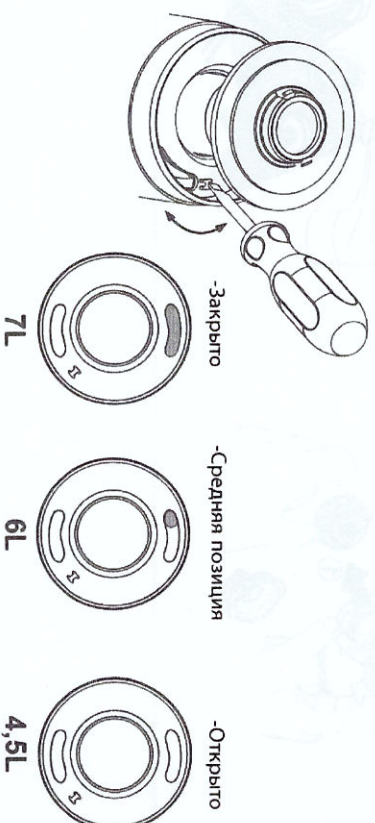
Системы инсталляции не относятся к категории опасных грузов, что допускает их перевозку любым видом транспорта в соответствии с правилами перевозки грузов, действующих на данном виде транспорта. Не допускается бросать упаковки с изделиями, а также подвергать их большим нагрузкам. Рекомендуется хранить изделия при температуре от 0 до +40°C.

## Регулировка настроек

Заводская регулировка объема полного слива составляет 6 литров, малого слива – 3 литра. При необходимости настройки можно изменить, для этого требуется извлечь сливной клапан

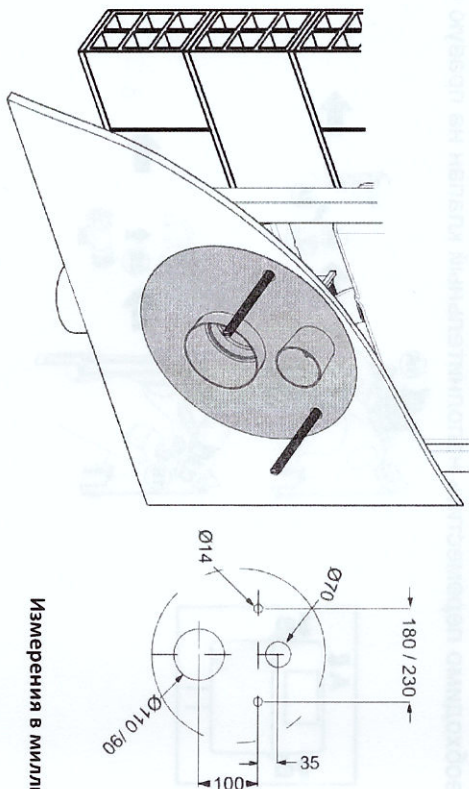


## Регулировка объема слива воды





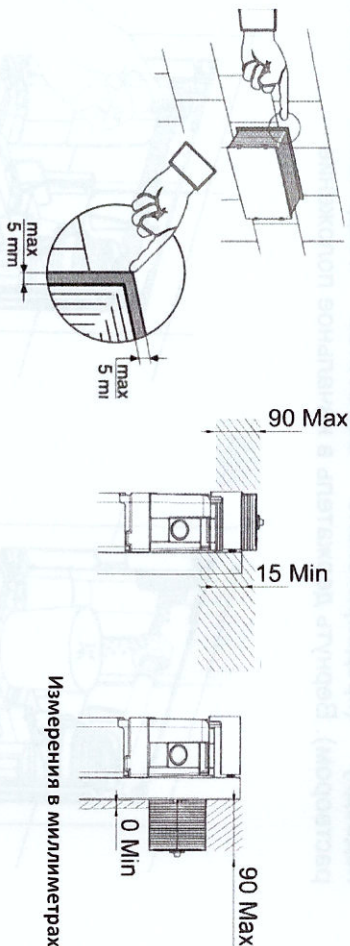
## Рекомендуемые размеры для отверстий в покрытии



Измерения в миллиметрах

### Внимание!

Зазор между монтажной коробкой и покрытием не должен превышать 5мм. Толщина покрытия должна составлять от 20 до 90 мм (при вертикальном монтаже до 35 мм).

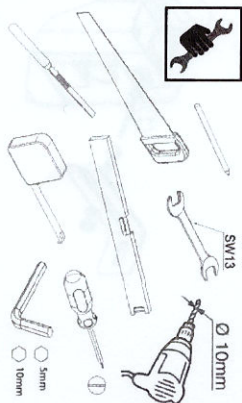


Измерения в миллиметрах

Подсоединение переходных патрубков к унитазу осуществляется согласно инструкции, прилагаемой к комплекту переходных патрубков. Перед их установкой необходимо снять заглушки.

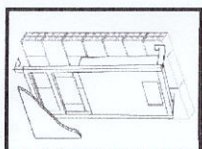
## Монтаж системы инсталляции

**Внимание!** За услугами по монтажу системы инсталляции рекомендуется обращаться в сервисные центры производителя либо иные специализированные компании.

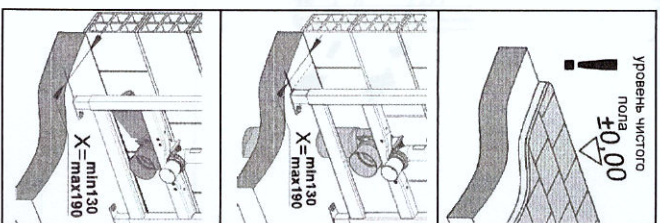
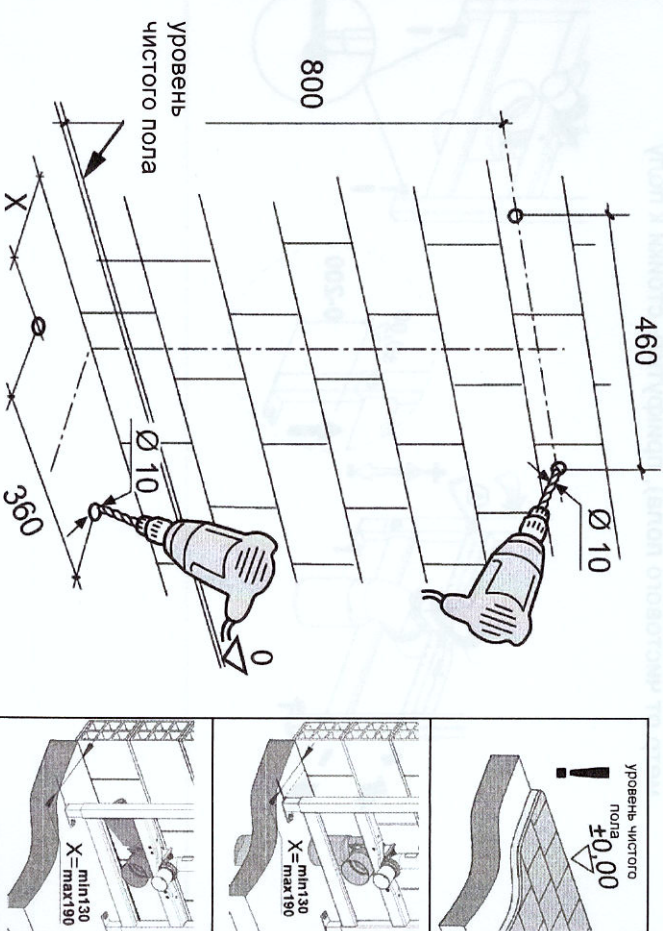


Необходимые для монтажа инструменты

### 1. Монтаж инсталляции перед капитальной стеной



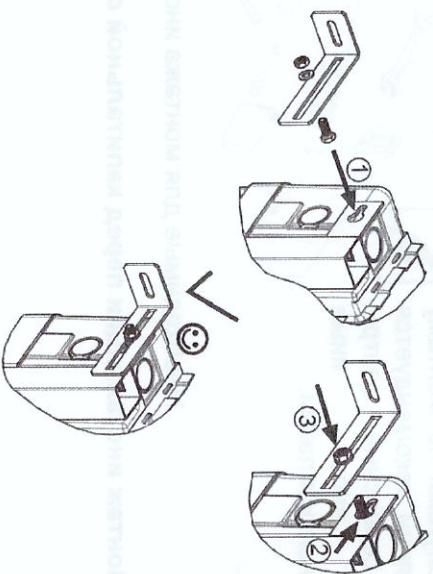
1) Отмерить необходимые расстояния (на рисунке вариант для креплений в стену развёрнутых вниз и высоте 1 метр от уровня чистового пола до отметки 1 метр на раме) и просверлить отверстия для крепления к стене и полу



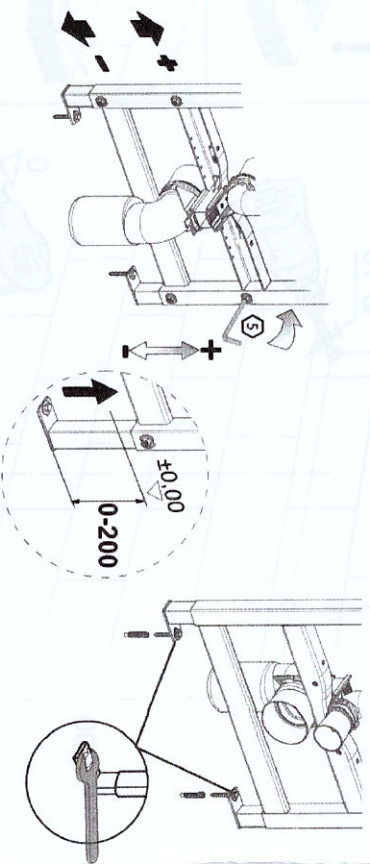
Измерения в миллиметрах



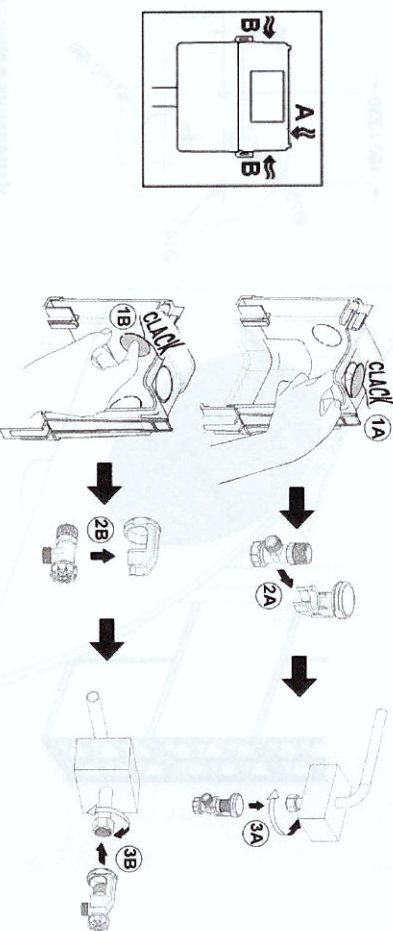
1) Зафиксировать на нужной высоте рамы 2.



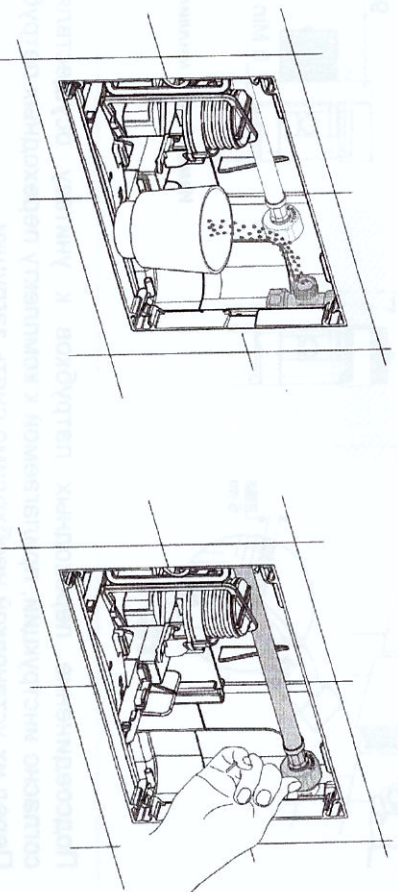
2) Освободить стойки, открутив фиксирующие болты, отрегулировать необходимую высоту рамы (рекомендуется, чтобы отметка 1 метр на раме соответствовала расстоянию 1 метр от чистового пола), прикрутить стойки к полу



г) Удалить заглушку необходимого отверстия в баке (сверху, справа или слева). Установить запорный клапан в держатель (находятся в монтажной коробке). При монтаже запорного клапана слева необходимо переместить наполнительный клапан на правую сторону

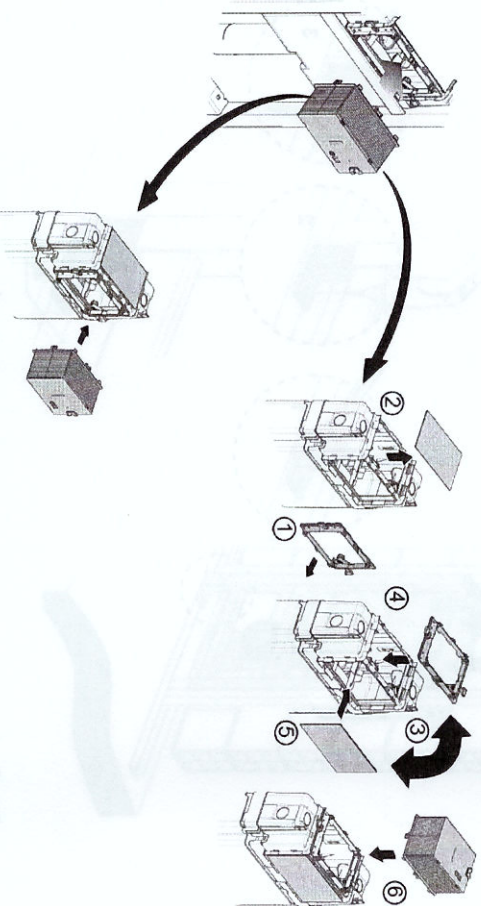


д) закрыть запорный клапан поворотом его до упора по часовой стрелке, подключить к установке подвод воды. Открыть запорный клапан и слить воду во избежание засорения рабочих механизмов системы инсталляции. Закрывать запорный клапан и прикрутить к нему подводу (предварительно обработав соединение мыльным раствором). Вернуть держатель в начальное положение



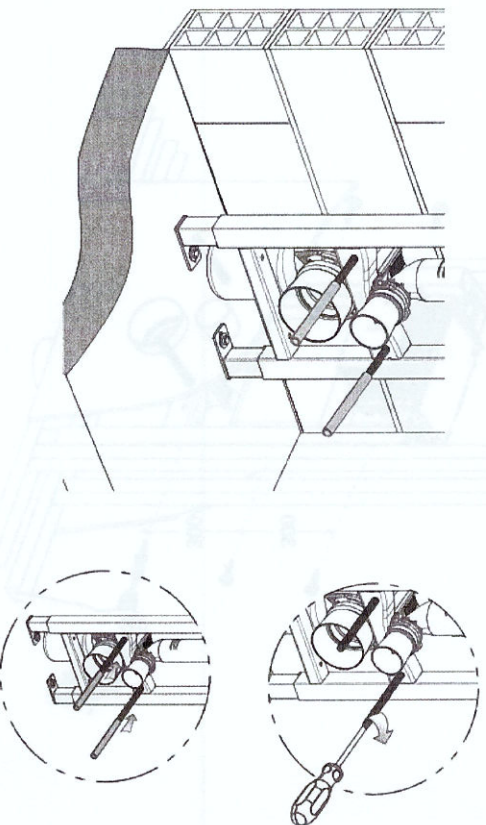


е) закрепить монтажную коробку в ревизионном отверстии. При варианте монтажа сверху необходимо извлечь рамку с защитной планкой и установить её сверху, а крышку из верхнего положения поменять на торцевую).

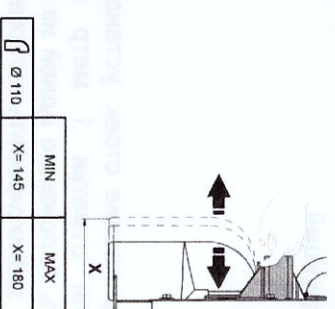


### Подготовка к работе

а) вставить крепления подвешенного унитаза (предварительно нужно определить необходимое расстояние между ними исходя из выбранной модели унитаза – 180 либо 230 мм).

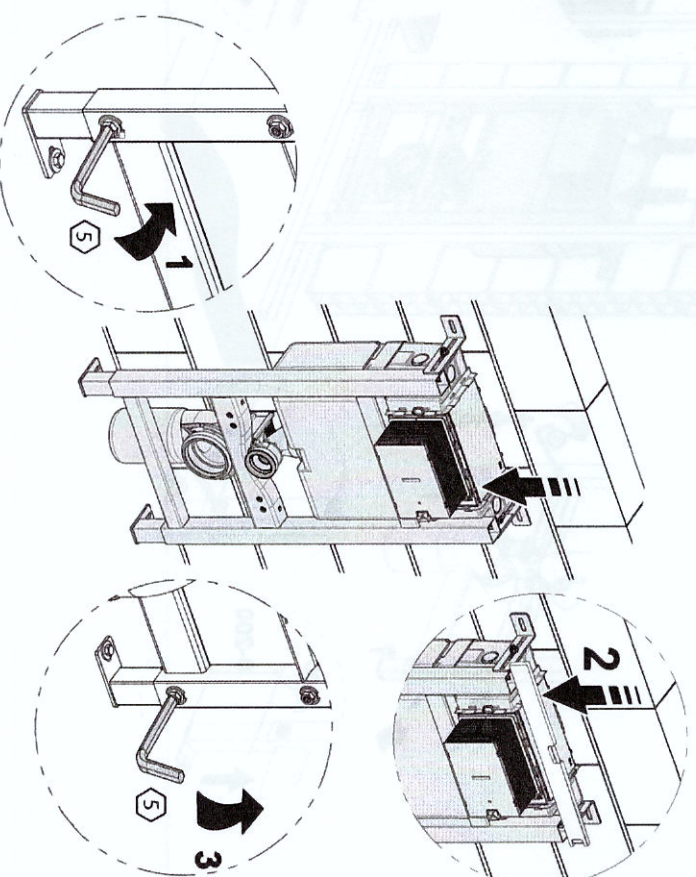


б) при необходимости можно отрегулировать глубину установки фановой трубы (от 145 до 180 мм) нажав фиксатор и перемещая держатель с фановой трубой



Измерения в миллиметрах

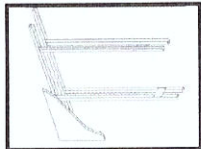
3) Зафиксировать положение одной из стоек. Уровнем проверить горизонталь и зафиксировать положение второй стойки



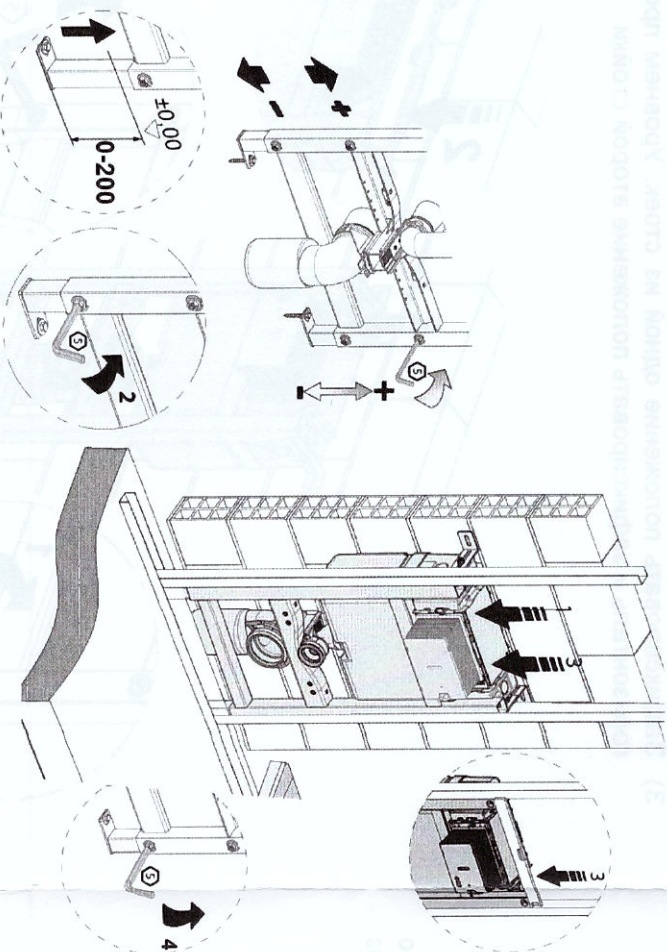


Продолжение в разделе подготовка к работе

## 2. Монтаж инсталляции в стене из профилейных конструкций

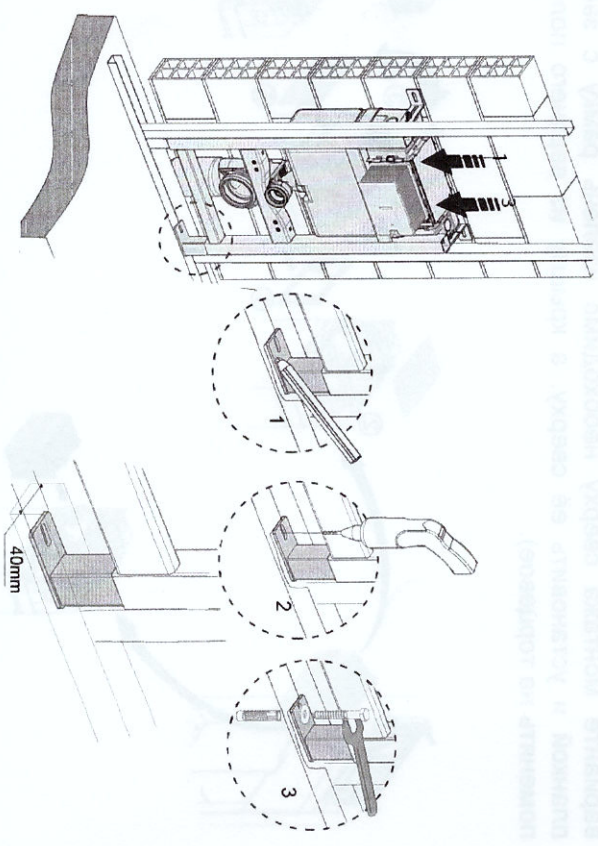


- 1) Освободить крепление стоек, установить раму в конструкцию, чтобы совпали отметки 1 метр на конструкции и раме. Зафиксировать положение одной из стоек. Уровнем проверить горизонталь и зафиксировать положение второй стойки

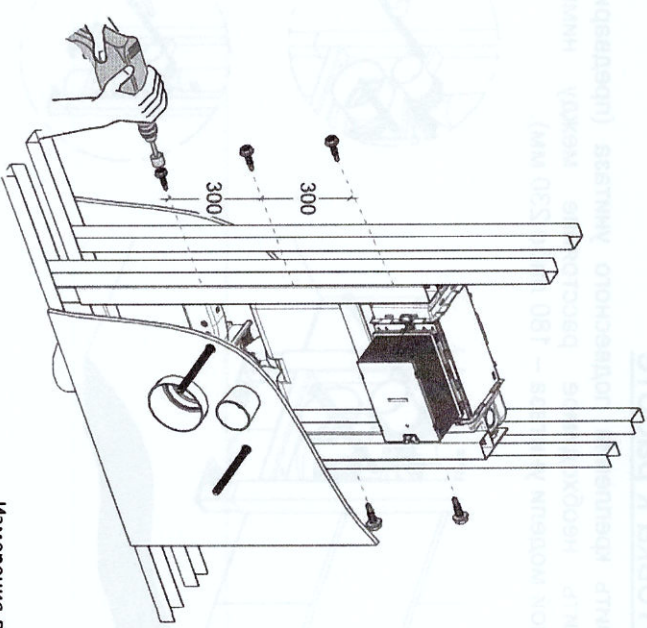


Измерения в миллиметрах

- 2) Разметить места крепления и закрепить раму к полу



- 3) Закрепить раму к вертикальным профилям



Измерения в миллиметрах