

EUROPLUS E
DESIGN + ENGINEERING
GROHE GERMANY

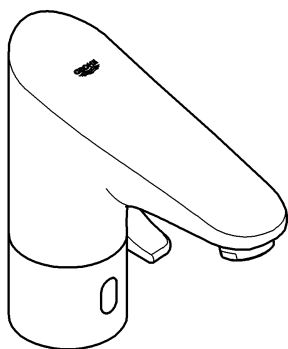
99.0439.031/ÄM 233044/05.15

www.grohe.com

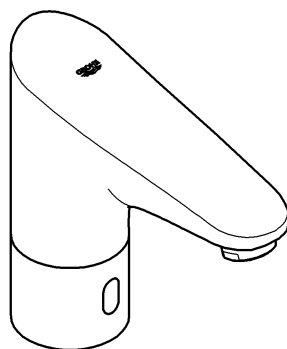
Pure Freude an Wasser

GROHE

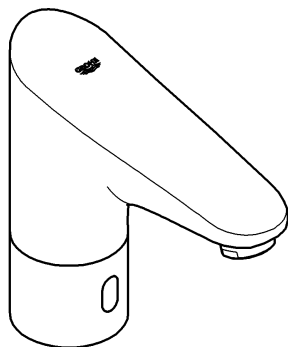

36 207
36 015



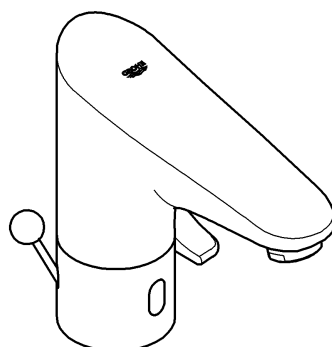
36 208
36 016



36 232



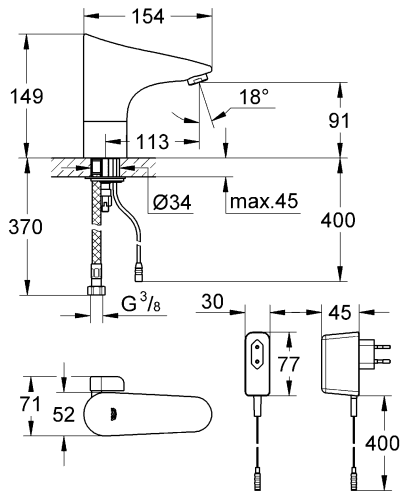
36 236



D1	NL6	PL ...11	P ...16	BG ...21	CN ...26
GB2	S7	UAE ...12	TR ...17	EST ...22	UA ...27
F3	DK8	GR ...13	SK ...18	LV ...23	RUS ...28
E4	N9	CZ ...14	SLO ...19	LT ...24	
I5	FIN ...10	H ...15	HR ...20	RO ...25	

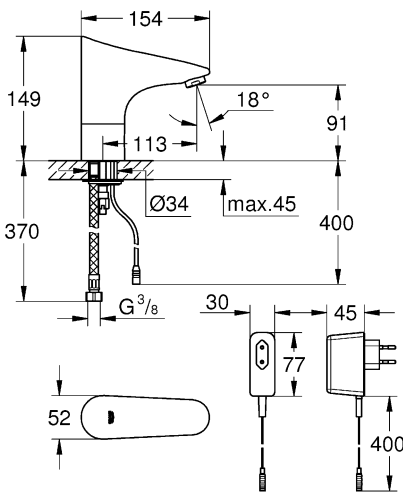


36 015



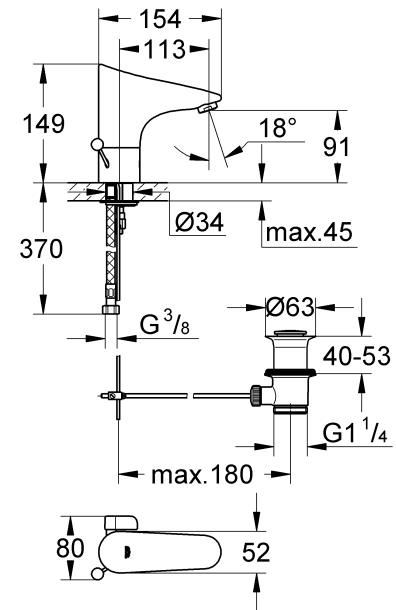
36 016

36 208

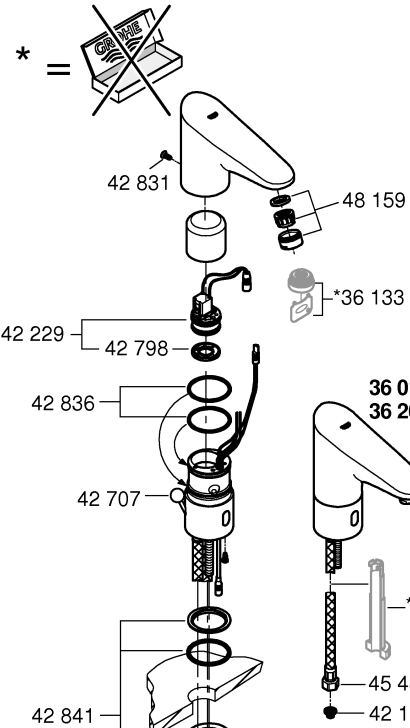
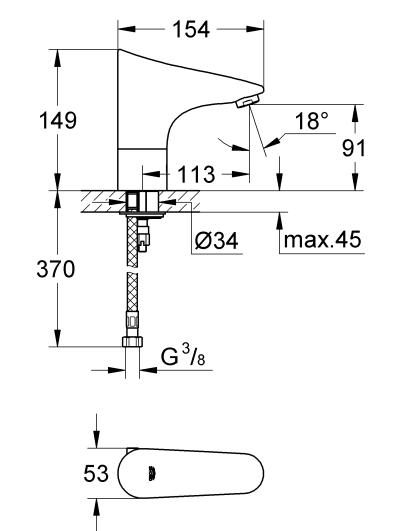


36 207

36 236



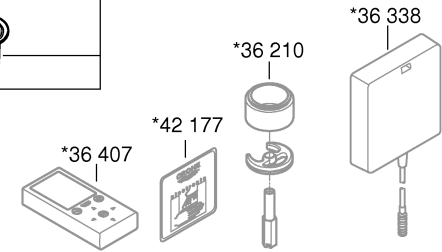
36 232



36 207 36 208 36 232 36 236		42 886
36 015 36 016		42 388
		*36 341 (10m)
		*36 340 (3m)
36 015 36 207 36 236 36 411		42 840, 42 838, 42 839
36 232		42 840, 36 209

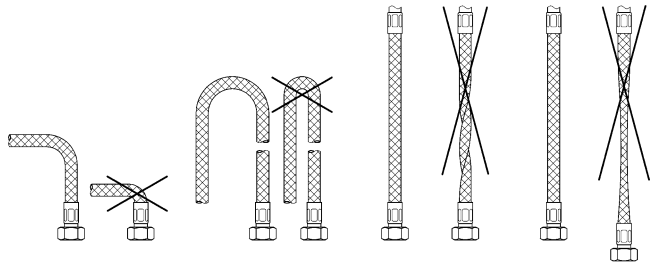
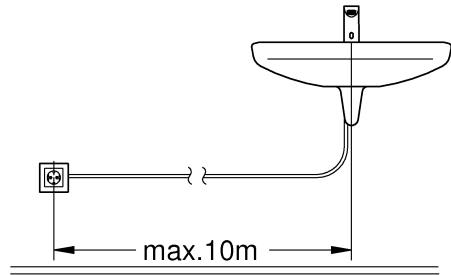
*19 017	13mm

	07 052	180mm
	*07 341	350mm





MPa		°C	
0,05	max. 1	0,3 MPa: 5,7 l/min	max. 70°
0,1	0,5	0,1	60°
DIN 1988			
DIN EN 806			



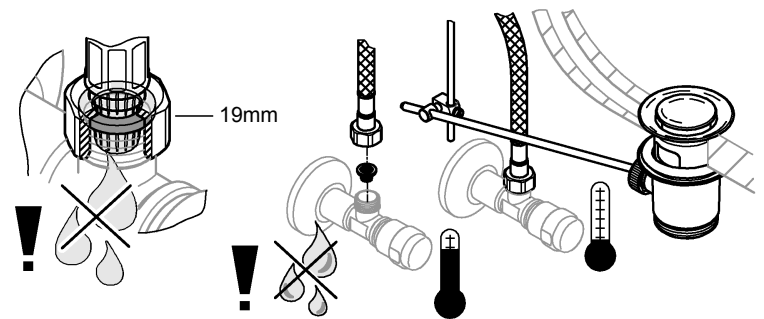
1

2

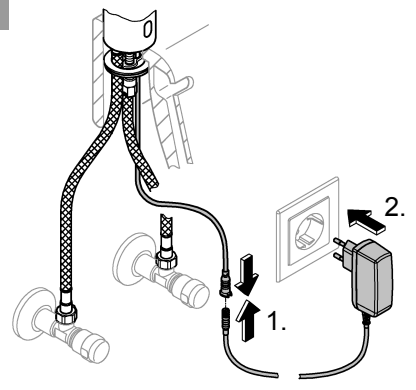
13mm
*19 017

3

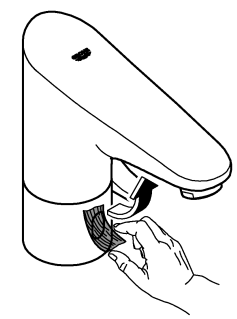
4



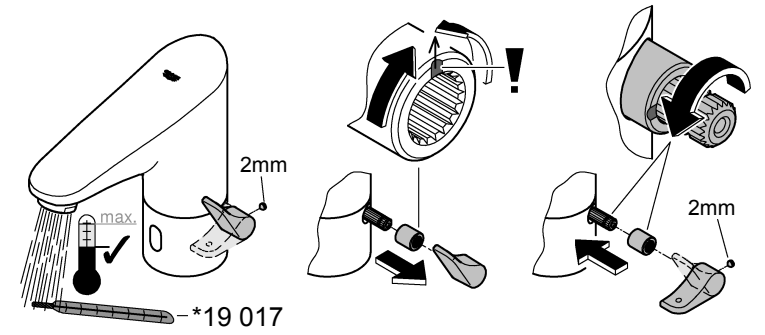
5



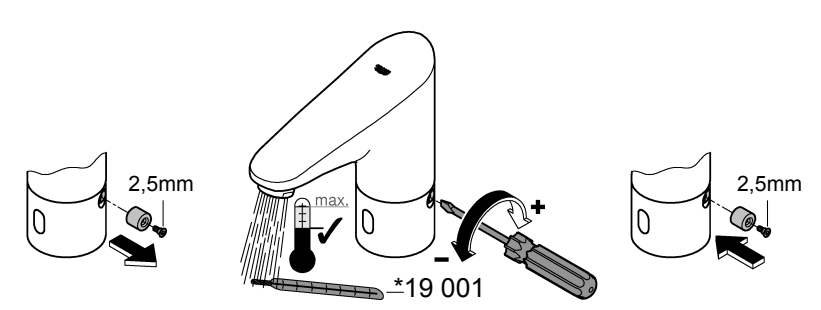
6



1a



1b



D

Sicherheitsinformationen



Gefahr durch beschädigte Spannungsversorgungskabel vermeiden. Bei Beschädigung muss das Spannungsversorgungskabel vom Hersteller oder dessen Kundendienst oder einer gleichermaßen qualifizierten Person ersetzt werden.

- Die Installation darf nur in frostsicheren Räumen vorgenommen werden.
- Das Steckernetzteil ist ausschließlich zum Gebrauch in geschlossenen Räumen geeignet.
- Bei der Reinigung Steckverbinder **nicht** direkt oder indirekt mit Wasser abspritzen.
- Die Spannungsversorgung muss separat schaltbar sein.
- **Nur Originalersatz- und Zubehörteile** verwenden. Die Benutzung von anderen Teilen führt zum Erlöschen der Gewährleistung sowie der CE-Kennzeichnung und kann zu Verletzungen führen.

Technische Daten

Armatur mit Steckernetzteil:

- Spannungsversorgung: 100-240 V AC 50-60 Hz/6,75 V DC
- Leistung: 2,4 W

Armatur mit Batterie:

- Spannungsversorgung: 6V-Lithium Batterie Typ CR-P2
- Automatische Sicherheitsabschaltung: 60 s (6 - 420 s einstellbar)
- Nachlaufzeit: 1 s (0 - 19 s einstellbar)
- Erfassungsbereich mit Kodak Gray Card, graue Seite, 8 x 10", Querformat (7 - 20cm einstellbar): 12cm
- Schutzart der Armatur: IP 59K

Thermische Desinfektion möglich.

Elektrische Prüfdaten

- Software-Klasse A
- Verschmutzungsgrad 2
- Bemessungs-Stoßspannung 2500 V
- Temperatur der Kugeldruckprüfung 100 °C

Die Prüfung zur elektromagnetischen Verträglichkeit (Störaussendungsprüfung) wurde mit der Bemessungsspannung und dem Bemessungsstrom durchgeführt.

Zur Einhaltung der Geräuschwerte nach DIN 4109 ist bei Ruhedrücken über 0,5 MPa ein Druckminderer einzubauen. Höhere Druckdifferenzen zwischen Kalt- und Warmwasseranschluss sind zu vermeiden!

Installation, siehe Klappseite II.
Rohrleitungssystem vor und nach der Installation gründlich spülen (DIN 1988/DIN EN 806 beachten)!
Anschlüsse auf Dichtheit und Armatur auf Funktion prüfen.

Einstellung des Temperaturbegrenzers, siehe Klappseite II.

Bedienung, siehe technische Produktinformation, 99.0438.xxx

Wartung, siehe Klappseite III.
 • Kalt- und Warmwasserzufuhr absperren.
 • Spannungsversorgung unterbrechen.
 • Alle Teile prüfen, reinigen evtl. austauschen.

Ersatzteile, siehe Klappseite I (* = Sonderzubehör).

Pflege

Die Hinweise zur Pflege dieser Armatur sind der beiliegenden Pflegeanleitung zu entnehmen.

Störung / Ursache / Abhilfe

Störung	Ursache	Abhilfe
Wasser fließt nicht	<ul style="list-style-type: none"> • Sieb vor Magnetventil verstopft • Magnetventil defekt • Steckverbinder ohne Kontakt • Keine Spannung <ul style="list-style-type: none"> - Batterie leer (Kontrollleuchte signalisiert Dauerleuchten) - Netzteil defekt 	<ul style="list-style-type: none"> - Sieb reinigen oder austauschen - Magnetventil austauschen - Steckverbinder prüfen - Batterie austauschen - Netzteil austauschen
Wasser fließt ungewollt	<ul style="list-style-type: none"> • Erfassungsbereich der Sensorik für örtliche Gegebenheiten zu groß eingestellt • Automatische Spülung aktiv • Magnetventil defekt 	<ul style="list-style-type: none"> - Reichweite mit Fernbedienung (Sonderzubehör, Bestell-Nr.: 36 407) reduzieren - 1 - 10 Minuten warten - Magnetventil austauschen
Wassermenge zu gering	<ul style="list-style-type: none"> • Mousseur verschmutzt • Sieb vor Magnetventil verschmutzt • Siebe in Anschlussschläuchen verschmutzt 	<ul style="list-style-type: none"> - Mousseur reinigen oder austauschen - Sieb reinigen - Siebe reinigen oder austauschen

GB

Safety notes



Prevent danger resulting from damaged voltage supply cables.
If damaged, the voltage supply cable must be replaced by the manufacturer or his customer service department or an equally qualified person.

- Installation is only possible in frost-free rooms.
- The plug-in voltage supply is only suitable for indoor use.
- The plug-in connectors must **not** be directly or indirectly sprayed with water when cleaning.
- The voltage supply must be separately switchable.
- Use **only genuine replacement parts and accessories**.
The use of other parts will result in voiding of the warranty and the CE identification, and could lead to injuries.

Technical data

Fitting with switched-mode power supply:

- Voltage supply: 100-240 V AC 50-60 Hz/6.75 V DC
- Power consumption: 2.4 W

Fitting with battery:

- Voltage supply: 6V lithium battery type CR-P2
- Automatic safety shut-off: 60 s (6 - 420 s adjustable)
- Run-on time (0 - 19 s adjustable): 1 s
- Reception range according to Kodak Gray Card, grey side, 8x10", landscape (7 - 20cm adjustable): 12cm
- Type of fitting protection: IP 59K

Thermal disinfection possible.

Electrical test data

- Software class A
- Contamination class 2
- Rated surge voltage 2500 V
- Temperature of ball impact test 100 °C

The test for electromagnetic compatibility (interference emission test) was performed at the rated voltage and rated current. If static pressures exceed 0.5 MPa, a pressure-reducing valve must be installed. Avoid major pressure differences between hot and cold water supply!



Installation, see fold-out page II.

Flush pipes thoroughly before and after installation (observe EN 806)!

Open hot and cold water supply and check that connections are watertight.



Setting temperature limiter,

see fold-out page II.



Operation,

see technical product information, 99.0438.xxx.



Maintenance, see fold-out page III.

- Shut off hot and cold water supply.
- Disconnect voltage supply.
- Inspect and clean all components and replace if necessary.



Replacement parts

see fold-out page I (* = special accessories)

Care

For directions on the care of this fitting, please refer to the accompanying Care Instructions.

Fault / Cause / Remedy

Fault	Cause	Remedy
Water not flowing	<ul style="list-style-type: none">• Filter upstream of solenoid valve blocked• Solenoid valve defective• Plug-in connector without contact• No voltage<ul style="list-style-type: none">- Battery discharged (indicator lamp lights up continuously)- Power supply unit defective	<ul style="list-style-type: none">- Clean or replace filter- Replace solenoid valve- Check plug-in connector - Replace battery- Replace power supply unit
Undesired water flow	<ul style="list-style-type: none">• Sensor system detection zone set too high for local conditions• Automatic flushing activated• Solenoid valve defective	<ul style="list-style-type: none">- Reduce range using remote control (special accessory, prod. no.: 36 407)- Wait 1 - 10 minutes- Replace solenoid valve
Flow rate too low	<ul style="list-style-type: none">• Mousseur dirty• Filter upstream of solenoid valve dirty• Filters in connection hose dirty	<ul style="list-style-type: none">- Clean or replace mousseur- Clean filter- Clean or replace filters

F

Consignes de sécurité



Éviter les dangers entraînés par une tension d'alimentation endommagée. En cas d'endommagement du câble d'alimentation, le faire remplacer par le fabricant, son service après-vente ou une personne disposant des mêmes qualifications afin d'éviter tout risque de blessure.

- Ne procéder à l'installation que dans un endroit à l'abri du gel.
- L'adaptateur secteur n'est approprié que pour l'usage dans des pièces fermées.
- La fiche de raccordement ne doit **pas** être exposée aux éclaboussures d'eau directes ou indirectes.
- L'alimentation électrique doit disposer d'un interrupteur séparé.
- N'utiliser **que des pièces de rechange et des accessoires d'origine**. L'utilisation d'autres pièces entraîne automatiquement l'annulation de la garantie et du label CE, ainsi qu'un risque de blessures.

Caractéristiques techniques

Robinetterie avec convertisseur:

- Tension d'alimentation : 100-240 V CA 50-60 Hz/6,75 V CC
- Puissance : 2,4 W

Robinetterie avec pile:

- Tension d'alimentation : pile lithium 6 V de type CR-P2
- Arrêt automatique : 60 s (réglable 6 - 420 s)
- Arrêt différé (réglable 0 - 19 s) : 1 s
- Champ de détection avec la carte Kodak Gray, face grise 8 x 10", format paysage (réglable 7 - 20cm) : 12cm
- Type de protection de la robinetterie : IP 59K

Désinfection thermique possible.

Données d'essai électriques

- Classe de logiciel A
- Degré de salissure 2
- Tension de choc de référence 2 500 V
- Température de l'essai de dureté à la bille 100 °C

Le contrôle de la compatibilité électromagnétique (contrôle des émissions de parasites) a été effectué avec la tension nominale et le courant nominal. Afin de respecter la norme DIN 4109 en matière de bruits, il est recommandé d'installer un réducteur de pression d'eau (RPE), en cas de pressions statiques supérieures à 0,5 MPa. Éviter les écarts de pression importants entre les raccords d'eau chaude et d'eau froide !



Installation, voir volet II.

Bien rincer les canalisations avant et après l'installation (respecter les normes DIN 1988/DIN EN 806) !

Ouvrir l'arrivée d'eau froide et d'eau chaude et vérifier l'étanchéité des raccords.



Réglage du limiteur de température, voir volet II.



Utilisation,

voir l'information technique, 99.0438.xxx.



Maintenance, voir volet III.

- Couper l'arrivée d'eau froide et d'eau chaude.
- Couper l'alimentation électrique !
- Contrôler et nettoyer toutes les pièces, les remplacer le cas échéant.



Pièces de rechange

Voir volet I (* = accessoires spéciaux)

Entretien

Les consignes d'entretien de cette robinetterie figurent dans les instructions d'entretien ci-jointes.

Pannes / Causes / Remèdes

Pannes	Causes	Remèdes
Pas d'écoulement d'eau	<ul style="list-style-type: none"> • Tamis bouché en amont de l'électrovanne • Electrovanne défectueuse • Pas de contact au niveau des fiches de raccordement • Pas de tension <ul style="list-style-type: none"> - Pile usée (le témoin reste allumé) - Boîtier d'alimentation électrique défectueux 	<ul style="list-style-type: none"> - Nettoyage / Remplacement du tamis - Remplacer l'électrovanne - Contrôler les fiches de raccordement - Remplacer la pile - Remplacer le boîtier d'alimentation électrique
L'eau coule de manière intempestive	<ul style="list-style-type: none"> • Le réglage de la zone de détection est trop large pour l'endroit en question • Rinçage automatique activé • Electrovanne défectueuse 	<ul style="list-style-type: none"> - Réduire le champ de détection du capteur avec la télécommande (accessoires spéciaux, réf. 36 407) - Patienter 1 à 10 minutes - Remplacer l'électrovanne
Débit d'eau trop faible	<ul style="list-style-type: none"> • Mousseur bouché • Tamis situé devant l'électrovanne bouché • Tamis situés dans les flexibles de raccordement bouchés 	<ul style="list-style-type: none"> - Nettoyage / Remplacement du mousseur - Nettoyer le tamis - Nettoyage / Remplacement des tamis

E

Información de seguridad



Evitar peligros derivados del uso de cables de alimentación de tensión dañados. En caso de daños debe hacerse que el fabricante o su servicio de postventa o una persona cualificada correspondientemente sustituya el cable de alimentación de tensión.

- La instalación solo puede efectuarse en recintos a prueba de heladas.
- La fuente de alimentación enchufable es adecuada sólo para ser utilizada dentro de recintos cerrados.
- **No** mojar el conector de enchufe directa ni indirectamente durante la limpieza.
- La alimentación de tensión debe ser conectable por separado.
- Utilizar **solamente repuestos y accesorios originales**. La utilización de otros componentes conlleva la nulidad de la garantía y del marcado CE y puede causar lesiones personales.

Datos técnicos

Grifería con fuente de alimentación conmutada:

- Alimentación de tensión: 100-240 V CA 50-60 Hz/6,75 V CC
- Potencia: 2,4 W

Grifería con batería:

- Alimentación de tensión: batería de litio 6V tipo CR-P2
- Desconexión automática de seguridad: 60 s (ajustable 6 - 420 s)
- Tiempo de funcionamiento en inercia (ajustable 0 - 19 s): 1 s
- Zona de detección conforme a Kodak Gray Card, lado gris, 8 x 10", formato oblongo (ajustable 7 - 20cm): 12cm
- Tipo de protección de la grifería: IP 59K

Desinfección térmica posible.

Datos de comprobación eléctrica

- Clase de software
- Clase de contaminación
- Sobretensión transitoria 2500 V
- Temperatura del ensayo de dureza 100 °C

La comprobación de la compatibilidad electromagnética (comprobación de emisión de interferencias) se ha llevado a cabo con la tensión nominal y la corriente nominal. Si la presión en reposo es superior a 0,5 MPa, se recomienda instalar un reductor de presión para alcanzar los valores de emisión de ruidos según DIN 4109. ¡Deben evitarse diferencias de presión importantes entre las acometidas del agua fría y del agua caliente!



Instalación, véase la página desplegable II.

¡Purgar a fondo el sistema de tuberías antes y después de la instalación (tener en cuenta DIN 1988/DIN EN 806)!

Abrir las llaves de paso del agua fría y del agua caliente y comprobar la estanqueidad de las conexiones.



Ajuste del limitador de temperatura, véase la página desplegable II.



Utilisation, véase la información técnica de productos, 99.0438.xxx.



Mantenimiento, véase la página desplegable III.

- Cerrar las llaves de paso del agua fría y del agua caliente.
- Interrumpir la alimentación de tensión.
- Verificar todas las piezas, limpiarlas y cambiarlas en caso de necesidad.



Piezas de recambio

Véase la página desplegable I (* = accesorios especiales)

Cuidados

Las indicaciones para los cuidados de esta grifería se encuentran en las instrucciones de conservación adjuntas.

Fallo / Causa / Remedio

Fallo	Causa	Remedio
El agua no sale	<ul style="list-style-type: none"> • Tamiz obstruido delante de la electroválvula • Electroválvula defectuosa • Conexión de enchufe sin contacto • No hay tensión <ul style="list-style-type: none"> - Batería descargada (la lámpara de control se ilumina permanentemente) - Fuente de alimentación defectuosa 	<ul style="list-style-type: none"> - Limpiar o sustituir el tamiz - Sustituir la electroválvula - Verificar las conexiones de enchufe - Sustituir la batería - Sustituir la fuente de alimentación
El agua sale sin desearlo	<ul style="list-style-type: none"> • Zona de detección de los sensores ajustada de forma demasiado extensa para las condiciones locales • Descarga automática activa • Electroválvula defectuosa 	<ul style="list-style-type: none"> - Reducir el margen de alcance con el mando a distancia (accesorio especial, núm. de pedido: 36 407). - Esperar 1 - 10 minutos - Sustituir la electroválvula
Caudal de agua insuficiente	<ul style="list-style-type: none"> • Mousseur sucio • Tamiz sucio delante de electroválvula • Tamices en los tubos flexibles de conexión sucios 	<ul style="list-style-type: none"> - Limpiar o sustituir el mousseur - Limpiar el tamiz - Limpiar o sustituir los tamices



Informazioni sulla sicurezza



Evitare rischi dovuti alla presenza di cavi di alimentazione di tensione danneggiati. In caso di danneggiamento, il cavo di alimentazione di tensione dovrà essere sostituito dal fabbricante o dal relativo servizio assistenza tecnica oppure da persona di pari qualifica.

- L'installazione deve essere eseguita solo in ambienti antigelo.
- L'alimentatore a spina è adatto all'uso esclusivo in ambienti chiusi.
- Durante la pulizia, **non** bagnare direttamente o indirettamente con acqua i connettori a innesto.
- È necessario un interruttore separato per commutare l'alimentazione di tensione.
- Impiegare **solo pezzi di ricambio e accessori originali**. L'utilizzo di altre parti comporta il decadimento della garanzia e del marchio CE e può provocare lesioni.

Dati tecnici

Rubinetto con alimentatore a commutazione:

- Alimentazione di tensione: 100-240 V AC 50-60 Hz/6,75 V DC
- Potenza: 2,4 W

Rubinetto con batteria:

- Alimentazione di tensione: batteria al litio 6V tipo CR-P2
- Disinserimento di sicurezza automatico: 60 s (regolabile da 6 a 420 s)
- Tempo di funzionamento (regolabile da 0 a 19 s): 1 s
- Campo di ricezione con Kodak Gray Card, lato grigio, 8 x 10", formato orizzontale (regolabile da 7 a 20cm): 12cm
- Tipo di protezione del rubinetto: IP 59K

Disinfezione termica consentita.

Dati elettrici di prova

- Categoria software: A
- Grado di inquinamento: 2
- Tensione impulsiva di misurazione: 2500 V
- Temperatura di prova di durezza Brinell: 100 °C

La prova di compatibilità elettromagnetica (prova di resistenza alle interferenze) è stata eseguita sia con la tensione sia con la corrente di misurazione.

Per mantenere l'indice di rumorosità conforme a DIN 4109, a pressioni statiche superiori a 0,5 MPa è necessario installare un riduttore di pressione.

Evitare grandi differenze di pressione fra i raccordi d'acqua fredda e d'acqua calda!



Installazione, vedere risvolto di copertina II.

Prima e dopo l'installazione, effettuare un lavaggio a fondo del sistema di tubazioni (osservare le norme DIN 1988/DIN EN 806).

Aprire l'entrata dell'acqua fredda e calda e controllare la tenuta dei raccordi.



Regolazione del limitatore di temperatura, vedere risvolto di copertina II.



Utilizzo,

vedere le informazioni tecniche, 99.0438.xxx.



Manutenzione, vedere risvolto di copertina III.

- Chiudere l'entrata dell'acqua calda e fredda.
- Interrompere l'alimentazione di tensione.
- Controllare, pulire ed eventualmente sostituire tutti i pezzi.



Pezzi di ricambio

vedere il risvolto di copertina I (* = accessori speciali).

Manutenzione ordinaria

Le avvertenze relative alla manutenzione ordinaria del presente rubinetto sono riportate nelle istruzioni per la cura del prodotto accluse.

Guasto / Causa / Rimedio

Guasto	Causa	Rimedio
L'acqua non scorre	<ul style="list-style-type: none"> • Filtro a monte della valvola elettromagnetica ostruito • Valvola elettromagnetica difettosa • Connettore a innesto senza contatto • Assenza di tensione <ul style="list-style-type: none"> - Batteria scarica (la spia di controllo resta accesa in modo continuo) - Alimentatore a commutazione difettoso 	<ul style="list-style-type: none"> - Pulire o sostituire il filtro - Sostituire la valvola elettromagnetica - Controllare i connettori a innesto - Sostituire la batteria - Sostituire l'alimentatore a commutazione
Scorrimento non voluto dell'acqua	<ul style="list-style-type: none"> • Regolazione troppo ampia della zona di rilevamento dei sensori rispetto alle condizioni locali • Erogazione automatica attiva • Valvola elettromagnetica difettosa 	<ul style="list-style-type: none"> - Ridurre la portata con il telecomando (accessorio speciale, numero di ordine: 36 407) - Attendere 1 - 10 minuti - Sostituire la valvola elettromagnetica
Flusso d'acqua troppo scarso	<ul style="list-style-type: none"> • Mousseur sporco • Filtro a monte della valvola elettromagnetica sporco • Filtri sporchi nei flessibili di raccordo 	<ul style="list-style-type: none"> - Pulire o sostituire il mousseur - Pulire il filtro - Pulire o sostituire i filtri



Informatie m.b.t. de veiligheid



Voorkom gevaar als gevolg van beschadigde voedingskabels. Bij beschadiging moet de voedingskabel door de fabrikant of de klantenservice of door in gelijke mate geschoold personeel worden vervangen.

- De installatie mag alleen in een vorstbestendige ruimte plaatsvinden.
- De voedingseenheid is uitsluitend geschikt voor het gebruik in gesloten ruimten.
- Spoel de stekker aansluiting tijdens het schoonmaken **niet** direct of indirect met water af.
- De voeding moet afzonderlijk kunnen worden geschakeld.
- Gebruik **uitsluitend originele reserveonderdelen en accessoires**. Door het gebruik van andere onderdelen vervallen de garantie en het CE-keurmerk en kunnen verwondingen optreden.

Technische gegevens

Kraan met schakelende voeding:

- Voeding: 100-240 V AC 50-60 Hz/6,75 V DC
- Vermogen: 2,4 W

Kraan met batterij:

- Voeding: 6V-lithiumbatterij type CR-P2
- Automatische veiligheidsuitschakeling: 60 sec. (6 - 420 sec. instelbaar)
- Nalooptijd (0 - 19 sec. instelbaar): 1 sec.
- Detectiebereik met Kodak Gray Card, grijze kant, 8 x 10", dwarsmaat (7 - 20cm instelbaar): 12cm
- Klassering van de kraan: IP 59K

Thermische desinfectie is mogelijk.

Elektrische testgegevens

- Softwareklasse A
- Verontreinigingsgraad 2
- Bemeten stootspanning 2500 V
- Temperatuur van de kogeldruktest 100 °C

De test van de elektromagnetische compatibiliteit (storingstest) is met de bemeten spanning en de bemeten stroom uitgevoerd.

Om de geluidswaarden volgens DIN 4109 aan te houden, dient bij statische drukken boven 0,5 MPa een drukregelaar te worden ingebouwd.

Voorkom hoge drukverschillen tussen de koud- en warmwateraansluiting!



Installatie, zie uitvouwbaar blad II.

Leidingen vóór en na het installeren grondig spoelen (DIN 1988/DIN EN 806 in acht nemen)!
Open de koud- en warmwatertoevoer en controleer de aansluitingen op eventuele lekkages.



Afstellen van de temperatuurbegrenzer, zie uitvouwbaar blad II.



Bediening,

zie de technische productinformatie, 99.0438.xxx.



Onderhoud, zie uitvouwbaar blad III.

- Sluit de koud- en warmwatertoevoer af.
- Onderbreek de voeding.
- Controleer, reinig en vervang eventueel alle onderdelen.



Reserveonderdelen

zie uitvouwbaar blad I (* = speciaal toebehoren).

Reiniging

De aanwijzingen voor de reiniging van deze kraan vindt u in het bijgaande onderhoudsvoorschrift.

Storing/Oorzaak/Oplossing

Storing	Oorzaak	Oplossing
Water stroomt niet	<ul style="list-style-type: none"> • Zeef vóór magneetventiel verstopt • Magneetventiel defect • Steekverbinding heeft geen contact • Geen spanning <ul style="list-style-type: none"> - Batterij leeg (controlelampje brandt eerst continu) - Voedingseenheid defect 	<ul style="list-style-type: none"> - Zeef reinigen of vervangen - Magneetventiel vervangen - Steekverbinding controleren - Batterij vervangen - Voedingseenheid vervangen
Water stroomt ongewenst	<ul style="list-style-type: none"> • Detectiebereik van de sensoren te groot ingesteld voor plaatselijke omstandigheden • Automatische spoeling actief • Magneetventiel defect 	<ul style="list-style-type: none"> - Bereik met afstandsbediening (speciale toebehoren, bestelnr.: 36 407) reduceren - 1 - 10 minuten wachten - Magneetventiel vervangen
Te weinig water	<ul style="list-style-type: none"> • Mousseur vervuild • Zeef vóór magneetventiel verontreinigd • Zeven in aansluitsslangen verontreinigd 	<ul style="list-style-type: none"> - Mousseur reinigen of vervangen - Zeef reinigen - Zeven reinigen of vervangen



Säkerhetsinformation



Undvik fara pga skadade spänningsförsörjningskablar. Om spänningsförsörjningskabeln är skadad måste den bytas ut av tillverkaren eller kundservice eller en liknande kvalificerad person.

- Installationen får bara utföras i frostfria utrymmen.
 - Kontaktnättdelen är bara lämplig för användning i stängda utrymmen.
 - Stickförbindningarna får **inte** direkt eller indirekt sprutas av med vatten vid rengöring.
 - Spänningsförsörjningen måste kunna kopplas separat.
 - **Använd endast original reservdelar och tillbehör.**
- Användningen av andra delar medför att garantin samt CE-märkningen inte längre gäller och kan leda till personskador.

Tekniska data

Armatyr med transformator:

- Spänningsförsörjning: 100-240 V AC 50-60 Hz/6,75 V DC
- Effekttupptagning: 2,4 VA

Armatyr med batteri:

- Spänningsförsörjning: 6V litiumbatteri typ CR-P2
- Automatisk säkerhetsfrånkoppling: 60 sek (justerbar 6-420 sek)
- Efterrinningstid (justerbar 0-19 sek): 1 sek
- Mottagningsområde med Kodak Gray Card, grå sida, 8 x 10", tvärfomat (justerbar 7-20cm): 12cm
- Armaturens skyddsklass: IP 59K

Termisk desinfektion kan användas.

Elektriska testdata

- Programvara - klass: A
- Föroreningsgrad: 2
- Mätspänning: 2500 V
- Temperatur på kultrycks kontroll: 100 °C

Kontrollen av den elektromagnetiska känsligheten (störkontroll) genomfördes på mätspänningen och mätströmmen.
En reduceringsventil enligt DIN 4109 ska installeras om vilotrycket överstiger 0,5 MPa.
Större tryckdifferenser mellan kallvatten- och varmvattenanslutningen måste undvikas!



Installation, se utvikingssida II.

Spola noggrant igenom rörledningarna före och efter installationen (observera DIN 1988/DIN EN 806)!

Öppna kallvatten- och varmvattentillförseln och kontrollera att anslutningarna är täta.



Inställning av temperaturbegränsare, se utvikingssida II.



Betjäning,

se den tekniska produktinformationen, 99.0438.xxx.



Underhåll, se utvikingssida III.

- Stäng av kallvatten- och varmvattentillförseln.
- Avbryt spänningsförsörjningen.
- Kontrollera och rengör alla delar, byt vid behov.



Reservdelar

se utvikingssida I (* = extra tillbehör).

Skötsel

Skötseltips för denna blandare finns i den bifogade skötselanvisningen.

Störning / Orsak / Åtgärd

Störning	Orsak	Åtgärd
Vattnet rinner inte ut	<ul style="list-style-type: none"> • Silen framför magnetventilen igentäppt • Magnetventilen defekt • Instickningsanslutning utan kontakt • Ingen spänning <ul style="list-style-type: none"> - Batteriet tomt (kontrolllampan lyser permanent) - Nättdelen defekt 	<ul style="list-style-type: none"> - Rensning eller byte av sil - Byte av magnetventil - Kontrollera instickningsanslutningen - Byte av batteri - Byte av nätdel
Vattnet rinner vid fel tidpunkt	<ul style="list-style-type: none"> • Sensorernas mottagningsområde inställt på för högt värde för denna omgivning • Automatisk spolning aktiv • Magnetventilen defekt 	<ul style="list-style-type: none"> - Reducera räckvidd med fjärrkontroll (extra tillbehör, best.nr: 36 407) - Vänta i 1 - 10 minuter - Byte av magnetventil
Vattenmängden för liten	<ul style="list-style-type: none"> • Mousseuren nedsmutsad • Sil framför magnetventil nedsmutsad • Silar i anslutningsslangarna nedsmutsad 	<ul style="list-style-type: none"> - Rensning eller byte av mousseur - Rengör silen - Rensning eller byte av sil

DK

Sikkerhedsoplysninger



Undgå fare på grund af beskadigede spændingsforsyningsledninger. Ved beskadigelser skal spændingsforsyningsledningen udskiftes enten af producenten, dennes kundeservice eller en tilsvarende kvalificeret person.

• Installationen må kun foretages i frostsikre rum.

- Strømforsyningen er kun egnet til brug i lukkede rum.
- Der må **ikke** sprøjtes vand direkte eller indirekte på stikforbindelsen under rengøring.
- Spændingsforsyningen skal kunne til-/frakobles separat.
- Anvend **kun originale reserve- og tilbehørsdele**. Anvendes der andre dele, er garantien og CE-mærkningen ikke længere gældende. Det kan desuden medføre tilskadekomst.

Tekniske data

Armatur med omformer:

- Spændingsforsyning: 100-240 V AC 50-60 Hz/6,75 V DC
- Ydeevne: 2,4 W

Armatur med batteri:

- Spændingsforsyning: 6V-Lithiumbatteri type CR-P2
- Automatisk sikkerhedsstop: 60 s
(Kan indstilles mellem 6 - 420 s)
- Efterløbstid (Kan indstilles mellem 0 - 19 s): 1 s
- Dækningsområde med Kodak Gray Card, grå Side, 8 x 10", tværformat
(Kan indstilles mellem 7 - 20cm): 12cm
- Armaturbeskyttelse: IP 59K

Termisk desinficering mulig.

Elektriske testdata

- Softwareklasse: A
- Forureningsgrad: 2
- Vurderet spændingsimpuls: 2.500 V
- Temperatur for kugletrykstest: 100 °C

Den elektromagnetiske tolerance (emissionskontrol) blev kontrolleret med den dimensionerede spænding og mærkestrømmen.

For at overholde støjniveauet angivet i DIN 4109 skal der monteres en trykformindskende ventil, hvis hviletrykket er på over 0,5 MPa.

Store trykforskellemellem koldt- og varmtvandstilslutningen skal reduceres!



Installation, se foldeside II.

Skyl rørledningssystemet grundigt før og efter installationen (overhold DIN 1988/DIN EN 806)!

Åbn for koldt- og varmtvandstilførslen og kontroller, om tilslutningerne er tætte.



Indstilling af temperaturbegrænsning,

se foldeside II.



Betjening,

se tekniske produktinformation, 99.0438.xxx.



Vedligeholdelse, se foldeside III.

- Luk for koldt- og varmtvandstilførslen.
- Afbryd spændingsforsyningen.
- Kontroller alle dele, rens dem, udskift dem evt.



Reserve dele

se foldeside I (* = specialtilbehør).

Pleje

Anvisningerne vedrørende pleje af dette armatur er anført i den vedlagte vedligeholdelsesvejledning.

Fejl/årsag/afhjælpning

Fejl	Årsag	Afhjælpning
Vandet løber ikke	<ul style="list-style-type: none"> • Sien foran magnetventilen er tilstoppet • Magnetventilen er defekt • Stikforbindelsen har ikke kontakt • Ingen spænding <ul style="list-style-type: none"> - Batteriet er afladt (kontrollampen lyser først permanent) - Strømforsyningen er defekt 	<ul style="list-style-type: none"> - Rens sien eller udskift den - Udskift magnetventilen - Inspicér stikforbindelsen - Udskift batteriet - Udskift netdelen
Vandet løber utilsigtet	<ul style="list-style-type: none"> • Følermekanismens dækningsområde er indstillet for stort til de givne forhold • Automatisk skylning aktiv • Magnetventilen er defekt 	<ul style="list-style-type: none"> - Reducér rækkevidden med fjernbetjening (specialtilbehør, bestillingsnr.: 36 407) - Vent 1 - 10 minutter - Udskift magnetventilen
Vandmængden er for ringe	<ul style="list-style-type: none"> • Mousseuren er snavset • Sien foran magnetventilen er snavset • Sien i tilslutningslanger er snavset 	<ul style="list-style-type: none"> - Udskift eller rens mousseuren - Rengør sien - Rens sien eller udskift den

N

Sikkerhetsinformasjon



Skadde spenningsforsyningsledninger representerer fare og må unngås. Ved skade må spenningsforsyningsledningen skiftes ut av produsenten, produsentens kundeservice eller av tilsvarende kvalifisert person.

• Må bare installeres i frostsikre rom.

- Strømforsyningsenheten er utelukkende egnet for bruk i lukkede rom.
- Stikkkontakten må **ikke** utsettes for direkte eller indirekte vannsprut i forbindelse med rengjøring.
- Spenningsforsyningen må kunne kobles separat.
- **Bruk kun originale reservedeler og tilbehør.** Bruk av andre deler medfører at garantien opphører og CE-merket blir ugyldig, og kan føre til personskader.

Tekniske data

Armatr med strømforsyningsenhet:

- Spenningsforsyning: 100-240 V AC 50-60 Hz/6,75 V DC
- Ytelse: 2,4 W

Armatr med batteri:

- Spenningsforsyning: 6 V litiumbatteri type CR-P2
- Automatisk sikkerhetsutkobling: 60 s (6 - 420 s kan stilles inn)
- Etterløpsti (0 - 19 s innstillbar) 1 s
- Registreringsområde med Kodak Grey Card, grå Side, 8 x 10", tverrformat (7 - 20cm innstillbar): 12cm
- Beskyttelsesklasse for armaturen: IP 59K

Termisk desinfeksjon mulig.

Elektriske kontrolldata

- Programvareklasse A
- Forurensningsklasse 2
- Tillatt støtspenning 2500 V
- Temperatur ved kuletrykkkontroll 100 °C

Kontrollen med hensyn til elektromagnetisk kompatibilitet (støyutslippskontroll) er utført med merkespenning og merkestrøm.

For å overholde støyverdiene monteres en reduksjonsventil ved statisk trykk over 0,5 MPa. Unngå store trykkforskjeller. Unngå store trykkdifferanser mellom kaldt- og varmtvannstilkoblingen!



Installering, se utbrettside II.

Spyl rørdningssystemet grundig før og etter installasjon (følg DIN 1988/DIN EN 806)!

Åpne kaldt- og varmtvannstilførselen, og kontroller at koblingene er tette.



Innstilling av temperaturbegrenseren, se utbrettside II.



Betjening,

se teknisk produktinformasjon, 99.0438.xxx.



Vedlikehold, se utbrettside III.

- Steng kaldt- og varmtvannstilførselen.
- Slå av strømtilførselen.
- Kontroller alle delene, rengjør og skift eventuelt ut.



Reservedeler

se utbrettside I (* = ekstra tilbehør).

Pleie

Informasjon om pleie av denne armaturen finnes i vedlagte pleieveiledning.

Feil/årsak/tiltak

Feil	Årsak	Tiltak
Vannet renner ikke	<ul style="list-style-type: none">• Silen foran magnetventilen er tett• Magnetventilen er defekt• Ingen kontakt på støpsel forbindelsen• Ingen spenning<ul style="list-style-type: none">- Batteriet er tomt- Kontrollampen lyser kontinuerlig- Strømforsyningsenheten er defekt	<ul style="list-style-type: none">- Rengjøre eller skifte ut silen- Skift ut magnetventilen- Kontroller støpsel forbindelsen- Skift batteri- Skift ut strømforsyningsenheten
Vannet renner utilsiktet	<ul style="list-style-type: none">• Det innstilte registreringsområdet for sensorenheten er for stort for de lokale forholdene• Automatisk spyling er aktiv• Magnetventilen er defekt	<ul style="list-style-type: none">- Reduser rekkevidden med fjernkontrollen (ekstra tilbehør, best. nr.: 36 407)- Vent 1 - 10 minutter- Skift ut magnetventilen
For liten vannmengde	<ul style="list-style-type: none">• Skitten mousseur• Silen foran magnetventilen er skitten• Skitne siler i forbindelsesslangene	<ul style="list-style-type: none">- Skift ut eller rengjør mousseuren- Rengjør silen- Skift ut eller rengjør silene



Turvallisuusohjeet



Vioittuneet virransyöttökaapelit aiheuttavat vaaraa. Jos virransyöttökaapeli on vaurioitunut, siinä tapauksessa valmistajan tai tämän valtuuttaman huoltoasentajan tai muun pätevän henkilön tulee vaihtaa se uuteen.

- Asennuksen saa tehdä vain pakkaselta suojatuissa tiloissa.
- Pistokkeella varustettu verkkolaite on tarkoitettu yksinomaan sisätiloissa käytettäväksi.
- Puhdistettaessa pistoliittimeen ei saa ruiskuttaa vettä suoraan tai epäsuorasti.
- Virransyötön täytyy olla erikseen kytkettävä.
- Käytä vain alkuperäisiä varaosia ja lisätarvikkeita. Muiden osien käyttö johtaa takuun ja CE-tunnusmerkinnän raukeamiseen ja voi aiheuttaa onnettomuuksia.

Tekniset tiedot

Hana kytkentäverkkolaitteella:

- Virransyöttö: 100-240 V AC 50-60 Hz/6,75 V DC
- Teho: 2,4 W

Hana paristolla:

- Virransyöttö: 6V-litiumparisto tyyppi CR-P2
- Automaattinen turvakatkaisu: 60 s (6 - 420 s säädettävä)
- Jälkivirtausaika (0 - 19 s säädettävä): 1 s
- Tunnistusalue Kodak Gray Cardin kanssa, harmaa
- Sivun, 8 x 10", poikittaiskoko (7 - 20cm säädettävä): 12cm
- Hanan kotelointiluokka: IP 59K

Terminen desinfiointi mahdollinen.

Sähköiset tarkastustiedot

- Ohjelmistoluokka A
- Likaantumistaso 2
- Nimellinen syöksyjännite 2500 V
- Brinellin kovuuskokeen lämpötila 100 °C

Sähkömagneettisen mukautuvuuden tarkastus (häiriösäteilyn tarkastus) on tehty nimellisjännitteellä ja nimellisvirralla.

Jotta sallittuja meluarvoja ei ylitetä (DIN 4109), on laitteeseen asennettava paineenalennusventtiili lepopaineen ylittäessä 0,5 MPa.

Suurempia paine-eroja kylmä- ja lämminvesiliitännän välillä on vältettävä!



Installation, katso kääntöpuolen sivu II.

Huuhtele putkistot huolellisesti ennen ja jälkeen asennuksen (DIN 1988/ DIN EN 806 huomioitava)!

Avaa kylmän ja lämpimän veden tulo ja tarkasta liitäntöjen tiiviys.



Lämpötilanrajoittimen säätö,

katso kääntöpuolen sivu II.



Käyttö,

ks. tekninen tuotetiedote, 99.0438.xxx.



Huolto, katso kääntöpuolen sivu III.

• Sulje kylmän ja lämpimän veden tulo hanalle.

• Katkaise virransyöttö.

• Tarkasta, puhdista ja tarvittaessa vaihda kaikki osat.



Varaosat

Katso kääntöpuolen sivu I (* = lisätarvike).

Hoito

Tämän laitteen hoitoa koskevat ohjeet on annettu mukana olevassa hoito-oppaassa.

Häiriö / syy / korjaus

Häiriö	Syy	Korjaus
Vesi ei virtaa	<ul style="list-style-type: none"> • Magneettiventtiilin edessä oleva siivilä tukossa • Magneettiventtiili viallinen • Pistoliittimen kosketushäiriö • Ei jännitettä <ul style="list-style-type: none"> - Paristo tyhjä (merkkivalo palaa ensin jatkuvasti) - Verkkolaite rikki 	<ul style="list-style-type: none"> - Siivilän puhdistus tai vaihto - Vaihda magneettiventtiili - Tarkasta pistoliitin - Vaihda paristo - Vaihda verkkolaite
Vesi virtaa itsestään	<ul style="list-style-type: none"> • Tunnistinlaitteiston tunnistusalue säädetty liian suureksi paikallisiin olosuhteisiin nähden • Automaattinen huuhtelu aktivoitu • Magneettiventtiili viallinen 	<ul style="list-style-type: none"> - Vähennä toimintaetäisyyttä kauko-ohjaimella (lisätarvike, tilaus-nro: 36 407) - Odota 1 - 10 minuuttia - Vaihda magneettiventtiili
Vesimäärä liian vähäinen	<ul style="list-style-type: none"> • Likainen poresuutin • Magneettiventtiilin edessä oleva siivilä likaantunut • Liitäntäletkujen siivilät likaantuneet 	<ul style="list-style-type: none"> - Poresuuttimen puhdistus tai vaihto - Puhdista siivilä - Siivilöiden puhdistus tai vaihto

PL

Informacje dotyczące bezpieczeństwa



Należy unikać niebezpieczeństw związanych z uszkodzonym przewodem zasilającym. W przypadku uszkodzenia przewodu zasilającego powinien on zostać wymieniony przez producenta, jego dział obsługi klienta lub odpowiednio przeszkoloną osobę.

- Montaż można wykonać tylko w pomieszczeniach zabezpieczonych przed mrozem.
- Zasilacz sieciowy z wtykiem przystosowany jest wyłącznie do użytku w pomieszczeniach zamkniętych.
- Podczas czyszczenia złącze wtykowe **nie** może zetknąć się bezpośrednio lub pośrednio z wodą.
- Wymagane jest osobne włączanie zasilania elektrycznego.
- Należy używać **wyłącznie oryginalnych części zamiennych i akcesoriów**. Korzystanie z innych części spowoduje utratę gwarancji oraz oznaczenia CE i może doprowadzić do obrażeń ciała.

Dane techniczne

Armatura z zasilaczem impulsowym:

- Napięcie zasilające: 100-240 V AC 50-60 Hz / 6,75 V DC
- Moc: 2,4 W

Armatura z baterią:

- Napięcie zasilające: bateria litowa 6V Typ CR-P2
- Automatyczny wyłącznik zabezpieczający: 60 s (możliwość ustawienia 6 - 420 s)
- Nastawianie czasu wypływu wody (0 - 19 s): 1 s
- Obszar detekcji według Kodak Gray Card, szara strona, 8 x 10", orientacja pozioma (7 - 20cm): 12cm
- Stopień ochrony armatury: IP 59K

Możliwa dezynfekcja termiczna.

Elektryczne dane kontrolne

- Klasa oprogramowania A
- Stopień zabrudzenia 2
- Pomiarowe napięcie udarowe 2 500 V
- Temperatura pomiaru twardości kulkowej 100 °C

Pomiar kompatybilności elektromagnetycznej (pomiar emisji zakłóceń) został przeprowadzony przy napięciu i prądzie pomiarowym.

JAby utrzymać niski poziom głośności armatury 4109 przy ciśnieniu statycznym powyżej 0,5 MPa, należy zamontować reduktor ciśnienia.

Należy unikać większych różnic ciśnienia między wodą zimną a ciepłą!



Instalacja, zob. str. rozkładana II.

Przed instalacją i po niej dokładnie przepłukać przewody rurowe (przestrzegać DIN 1988/DIN EN 806)!

Odkręcić zawory doprowadzenia zimnej i ciepłej wody oraz sprawdzić szczelność połączeń.



Regulacja ogranicznika temperatury wody, zob. str. rozkładana II.



Obsługa,

zob. informacja techniczna, 99.0438.xxx.



Konserwacja, zob. str. rozkładana III.

- Zamknąć doprowadzanie wody zimnej i ciepłej
- Przerwać zasilanie napięciem.
- Sprawdzić wszystkie części, oczyścić i ewent. wymienić.



Części zamienne

zob. strona rozkładana I (* = wyposażenie dodatkowe).

Pielęgnacja

Wskaźówki dotyczące pielęgnacji armatury zamieszczono w załączonej instrukcji pielęgnacji.

Usterka / Przyczyna / Środek zaradczy

Usterka	Przyczyna	Środek zaradczy
Woda nie wypływa	<ul style="list-style-type: none"> • Nie filtr siat. przed zaworem elektromagnetycznym • Uszkodzony zawór elektromagnetyczny • Brak styku w złączu wtykowym • Brak napięcia <ul style="list-style-type: none"> - Rozładowana bateria zasilająca (lampka kontrolna świeci stale) - Uszkodzony zasilacz 	<ul style="list-style-type: none"> - Czyszczenie lub wymiana siatka - Wymienić zawór elektromagnetyczny - Sprawdzić złącze wtykowe - Wymienić baterię zasilającą - Wymienić zasilacz
Woda wypływa bez potrzeby	<ul style="list-style-type: none"> • Obszar detekcji układu czujników w obecnym otoczeniu jest zbyt duży • Aktywne splukiwanie automatyczne • Uszkodzony zawór elektromagnetyczny 	<ul style="list-style-type: none"> - Zmniejszyć zasięg za pomocą pilota (wyposażenie dodatkowe, nr katalog.: 36 407) - Odczekać 1 - 10 minut - Wymienić zawór elektromagnetyczny
Zbyt mały przepływ wody	<ul style="list-style-type: none"> • Zabrudzony perlator • Zanieczyszczone sitko przed zaworem elektromagnetycznym • Zab. filtry siat. w węzłach rzyłączeniowych 	<ul style="list-style-type: none"> - Wyczyścić lub wymienić perlator - Oczyszczyć filtr siatkowy - Czyszczenie lub wymiana siatek

بيانات الاختبار الكهربائي

A	• فئة البرنامج
2	• فئة التلوث
2500 فلت	• فلتية التدفق المقدر
100 م	• درجة حرارة اختبار الضغط الكروي

تم إجراء اختبار التوافق الكهرومغناطيسي (فحص التشويش الصادر) على الفلطية المقدر و التيار المقدر.

في حالة تعدد ضغط الانسياب 0.5 ميغاباسكال، يجب تركيب مخفض للضغط. تجنب اختلافات الضغط بمعدلات كبيرة بين خط تغذية المياه الساخنة والباردة.

التركيب راجع الصفحة المطوية II.

شطف المواسير بالكامل قبل التركيب وبعده (راجع EN 806).

افتح خط تغذية المياه الساخنة والباردة وتحقق من

إحكام التوصيلات و عدم تسربها.

ضبط معدل درجة الحرارة

راجع الصفحة المطوية II.

التشغيل

رؤية المنتج الفني

الصيانة

- قم بإيقاف خط تغذية المياه الساخنة والباردة.
- فصل فلتية الإمداد.
- افحص كل المكونات و قم بتنظيفها واستبدالها إذا لزم الأمر.

قطع الغيار

راجع الصفحة المطوية I (* = إضافات خاصة)

الخدمة والصيانة

للحصول على إرشادات حول خدمة وصيانة هذا الخلاط، الرجاء الاطلاع على تعليمات الخدمة والصيانة المرفقة.

نطاق الاستخدام

يمكن استخدامه بالارتباط مع:

- سخانات التخزين تحت ضغط
- السخانات اللحظية ذات التحكم الحراري
- السخانات اللحظية ذات التحكم الهيدروليكي

لا يمكن التشغيل مع سخانات التخزين عديمة الضغط (سخانات المياه المفتوحة " غير المضغوطة).

ملاحظات الأمان

تجنب الخطر الناتج عن كوابل الإمداد بالفلطية التالفة. في حالة تلف كابل الإمداد بالفلطية، يجب استبداله من قبل المصنع أو قسم خدمة العملاء أو من قبل شخص مؤهل على قدم المساواة.

- لا يمكن التركيب إلا في الغرف الخالية من الجليد.
- تعتبر وحدة إمداد الفلطية ذات التغذية المتناوبة مناسبة للاستخدام داخل المنازل فقط.
- يجب ألا يتم رش واصلات القيس بالمياه سواء بطريقة مباشرة أو غير مباشرة عند تنظيفها.
- يجب أن تكون فلتية الإمداد قابلة للتحويل بطريقة منفصلة.
- لا تستخدم سوى قطع الغيار والإضافات الأصلية. سيؤدي استخدام قطع غيار أخرى إلى إلغاء الضمان والرقم التعريفي لجهة التعاقب (CE)، وقد يؤدي إلى حدوث إصابات.

ضغط التشغيل

مصادر التداخل

يعمل جهاز الإرسال والاستقبال في نطاق التردد الصناعي والعلمي والطبي (ISM) بعمل (2.4 جيجا هرتز). يجب تجنب التركيب بالقرب من المعدات ذات إشغال القناة نفسه الأجهزة اللاسلكية ومكونات التردد اللاسلكي، وغير ذلك راجع الرسوم النصيبية في الصفحة المطوية I.

البيانات الفنية

التركيب مع وحدة الإمداد بالطاقة ذات التغذية المتناوبة:

- فلتية الإمداد: 100-240 فلت للتيار المتردد 50-60 هر تيز / 6.75 فلت للتيار المتردد
- الطاقة الكهربائية المسحوبة: 2.4 واط

التركيب مع البطارية:

- فلتية الإمداد: بطارية ليثيوم 6 فلت (النوع CR-P2)

• إيقاف الأمان الأوتوماتيكي:

(420 - 6 ث قابل للضبط)

• زمن التنتع (19 - 0 ث قابل للضبط):

• نطاق الاستقبال وفقاً للبطاقة الرمادية من كوداك (Kodak Gray Card)،

الجانب الرمادي، "8x10، أقي (20 - 7 سم قابل للضبط):

• نوع و اقي التركيب: 12 سم IP 59K

الخلل/السبب/الحل

الخلل	السبب	الحل
عدم تدفق المياه	تسداد جهة التيار لمصفاة الصمام بالملف اللولبي قف الصمام بملف لولبي واصل القيس غير متصل لا توجد فلتية تم تزيغ شحنة البطارية (أي عندما يضيء مصباح المؤشر باستمرار) تلف وحدة الإمداد بالطاقة	تنظيف المصفاة أو استبدالها استبدال الصمام بملف لولبي تحقق من واصل القيس استبدال البطارية استبدال وحدة الإمداد بالطاقة
تدفق المياه ليس بالقدر المرغوب فيه	هبط مجال كشف جهاز التحسس بشكل أكثر من اللازم للشروط المحلية لنشاط الأوتوماتيكي نشط قف الصمام بملف لولبي	خفض المجال باستخدام جهاز التحكم عن بعد (الإضافة الخاصة، رقم الطينية: 36 407) للانتظار لمدة تتراوح ما بين دقيقة واحدة و ١٠ دقائق استبدال الصمام بملف لولبي
معدل التدفق منخفض جداً	عمر غي ملوث قوت جهة التيار لمصفاة الصمام بالملف اللولبي قوت المصافي في خرطوم توصيل المياه	تنظيف المرغى أو استبداله تنظيف المصفاة تنظيف المصافي أو استبدالها



Πληροφορίες ασφαλείας



Αποφύγετε τους κινδύνους από τα φθαρμένα καλώδια τροφοδοσίας τάσης. Εάν το καλώδιο τροφοδοσίας τάσης έχει φθαρεί, θα πρέπει να αντικατασταθεί από τον κατασκευαστή, το σέρβις ή αντίστοιχα από ένα κατάλληλα καταρτισμένο άτομο.

- Η εγκατάσταση επιτρέπεται αποκλειστικά σε προστατευμένους από τον παγετό χώρους.
- Το τροφοδοτικό προορίζεται αποκλειστικά και μόνο για χρήση σε κλειστούς χώρους.
- Κατά τον καθαρισμό, οι ακροδέκτες **δεν** πρέπει να έρθουν, άμεσα ή έμμεσα, σε επαφή με νερό.
- Η τροφοδοσία τάσης θα πρέπει να συνδεθεί ξεχωριστά.
- Χρησιμοποιείτε **αποκλειστικά γνήσια ανταλλακτικά και αξεσουάρ**. Η χρήση άλλων εξαρτημάτων συνεπάγεται την ακύρωση της εγγύησης και του σήματος CE, ενώ μπορεί να οδηγήσει σε τραυματισμούς.

Τεχνικά στοιχεία

Εξαρτήματα με τροφοδοτικό:

- Τροφοδοσία τάσης: 100-240 V AC 50-60 Hz/6,75 V DC
- Ισχύς: 2,4 W

Εξαρτήματα με μίκτη:

- Τροφοδοσία τάσης: Μπαταρία λιθίου 6V τύπου CR-P2
- Αυτόματη διακοπή ασφαλείας: 60 s (6 - 420 s, ρυθμιζόμενη)
- Χρόνος υστέρησης (0 - 19 s ρυθμιζόμενος): 1 s
- Περιοχή ανίχνευσης με Kodak Gray Card, γκρι σελίδα, 8 x 10", οριζόντια διάταξη (7 - 20cm ρυθμιζόμενη): 12cm
- Βαθμός προστασίας των εξαρτημάτων: IP 59K

H θερμική απολύμανση είναι δυνατή.

Ηλεκτρικά στοιχεία ελέγχου

- Κατηγορία λογισμικού
- Βαθμός ρύπανσης
- Κρουστική τάση μέτρησης
- Θερμοκρασία του ελέγχου πίεσης σφαίρας

Ο έλεγχος της ηλεκτρομαγνητικής συμβατότητας (έλεγχος εκπομπής κυμάτων παρεμβολής) πραγματοποιήθηκε με την τάση μέτρησης και το ρεύμα μέτρησης. Για την τήρηση των ορίων θορύβου κατά DIN 4109 σε πιέσεις ηρεμίας μεγαλύτερες από 0,5 MPa πρέπει να τοποθετηθεί ένας μειωτήρας πίεσης.

Πρέπει να αποφεύγονται μεγαλύτερες διαφορές πίεσης μεταξύ παροχής κρύου και ζεστού νερού!



Εγκατάσταση, βλέπε αναδιπλούμενη σελίδα II.

Ξεπλύνετε καλά το σύστημα σωληνώσεων πριν και μετά την εγκατάσταση (σύμφωνα με τις προδιαγραφές DIN 1988/DIN EN 806)!

Ανοίξτε τις παροχές κρύου και ζεστού νερού και ελέγξτε τη στεγανότητα των συνδέσεων.



Ρύθμιση του περιοριστή θερμοκρασίας,

βλέπε αναδιπλούμενη σελίδα II.



Χειρισμός,

βλ. τεχνικές πληροφορίες, 99.0438.xxx.



Συντήρηση, βλέπε αναδιπλούμενη σελίδα III.

•Κλείστε την παροχή κρύου και ζεστού νερού.

•Διακόψτε την τροφοδοσία τάσης.

•Ελέγξτε όλα τα εξαρτήματα, καθαρίστε τα, αν χρειάζεται, αντικαταστήστε τα.



Ανταλλακτικά

βλέπε αναδιπλούμενη σελίδα I

(* = Πρόσθετος εξοπλισμός).

A Περιποίηση

- 2 Τις οδηγίες που αφορούν την περιποίηση αυτού του εξαρτήματος μπορείτε να τις πάρετε από τις συνημμένες οδηγίες περιποίησης.

Βλάβες / Αιτίες / Αντιμετώπιση

Βλάβες	Αιτίες	Αντιμετώπιση
Το νερό δεν ρέει	<ul style="list-style-type: none"> • Το φίλτρο της μαγνητικής βαλβίδας έχει βουλώσει • Η μαγνητική βαλβίδα έχει υποστεί βλάβη • Απουσία επαφής των ακροδεκτών • Δεν υπάρχει τάση <ul style="list-style-type: none"> - Αποφορτισμένη μπαταρία (η λυχνία ελέγχου μένει μόνιμα αναμμένη) - Βλάβη τροφοδοτικού 	<ul style="list-style-type: none"> - Καθαρίστε ή αντικαταστήστε το φίλτρο - Αντικαταστήστε τη μαγνητική βαλβίδα - Ελέγξτε τους ακροδέκτες - Αντικαταστήστε την μπαταρία - Αντικαταστήστε το τροφοδοτικό
Το νερό ρέει όταν δεν πρέπει	<ul style="list-style-type: none"> • Έχει ρυθμιστεί μία μεγάλη περιοχή ανίχνευσης αισθητήρα για τις συγκεκριμένες συνθήκες του χώρου • Η αυτόματη πλύση είναι ενεργή • Η μαγνητική βαλβίδα έχει υποστεί βλάβη 	<ul style="list-style-type: none"> - Μειώστε την εμβέλεια με το τηλεχειριστήριο (Προαιρετικός εξοπλισμός, κωδ. παρ. 36 407). - Περιμένετε 1 - 10 λεπτά - Αντικαταστήστε τη μαγνητική βαλβίδα
Μειωμένη ποσότητα νερού	<ul style="list-style-type: none"> • Λερωμένο φίλτρο • Το φίλτρο της μαγνητικής βαλβίδας έχει λερωθεί • Τα φίλτρα στους σωλήνες σύνδεσης έχουν λερωθεί 	<ul style="list-style-type: none"> - Αντικαταστήστε ή καθαρίστε το φίλτρο - Καθαρίστε το φίλτρο - Καθαρίστε ή αντικαταστήστε τα φίλτρα



Bezpečnostní informace



Zabraňte nebezpečí úrazu následkem poškozeného kabelu napájecího síťového napětí. Poškozený kabel napájecího síťového napětí je nutné nechat vyměnit u výrobce nebo servisní služby výrobce nebo u kvalifikovaného odborníka.

- Instalace smí být provedena pouze v místnostech chráněných před mrazem.
- Zásuvný síťový zdroj je určen výhradně pro použití v uzavřených místnostech.
- Při čištění se zásuvný konektor v žádném případě **nesmí** přímo či nepřímo postříkat vodou.
- Napájecí síťové napětí musí být možné samostatně zapínat a vypínat.
- Používejte **pouze originální náhradní díly a příslušenství**. Při použití jiných, neoriginálních dílů neplatí záruka a CE-certifikace, kromě toho hrozí nebezpečí úrazu.

Technické údaje

Armatura se spínacím síťovým zdrojem:

- Napájecí napětí: 100-240 V stříd. 50-60 Hz/6,75 V stejnosm.
- Výkon: 2,4 W

Armatura s baterií:

- Napájecí napětí: 6 V lithiová baterie, typ CR-P2
- Automatické bezpečnostní vypnutí: 60 s (6 - 420 s nastavitelné)
- Doba doběhu (0 - 19 s nastavitelná): 1 s
- Přijímací dosah s kartou Kodak Gray Card, šedá strana, 8 x 10", příčný formát (7 - 20cm nastavitelný): 12cm
- Druh el. ochrany armatury: IP 59K

Možnost provádění tepelné dezinfekce.

Elektrické kontrolní údaje

- Třída software A
- Stupeň znečištění 2
- Zatěžovací rázové napětí 2500 V
- Teplota při zkoušce tvrdosti vtláčováním 100 °C

Zkouška elektromagnetické slučitelnosti (zkouška vysílání rušivých signálů) byla provedena při jmenovitém napětí a jmenovitém proudu.

Pro dodržení předepsaných hodnot hluku je při statických tlacích vyšších než 0,5 MPa nutné namontovat redukční ventil. Je nutné zabránit vyšším tlakovým rozdílům mezi připojením studené a teplé vody!



Instalace, viz skládací stranu II.

Potrubní systém před a po instalaci důkladně propláchněte (dodržujte normu EN 806)!

Otevřete přívod studené a teplé vody a zkontrolujte těsnost všech spojů.



Nastavení omezovače teploty,

viz skládací stranu II.



Obsluha,

viz technické informace, 99.0438.xxx.



Údržba, viz skládací stranu III.

• Uzavřete přívod studené a teplé vody.

• Přerušte elektrické napájení.

• Zkontrolujte všechny díly, vyčistěte a podle potřeby vyměňte.



Náhradní díly

viz skládací strana I (* = zvláštní příslušenství).

Ošetřování

Pokyny k ošetřování této armatury jsou uvedeny v přiloženém návodu k údržbě.

Závada/příčina/odstranění

Závada	Příčina	Odstranění
Nevytéká voda	<ul style="list-style-type: none"> • Ucpané sítko před magnetickým ventilem • Vadný magnetický ventil • Zásuvný konektor nemá kontakt • Systém je bez el. napětí <ul style="list-style-type: none"> - Vybitá baterie (kontrolka nejprve svítí trvale) - Závadný síťový zdroj 	<ul style="list-style-type: none"> - Vyčistěte nebo vyměňte sítko - Vyměňte magnetický ventil - Zkontrolujte zásuvné konektory - Vyměňte baterii - Vyměňte síťový zdroj
Voda vytéká samovolně	<ul style="list-style-type: none"> • Přijímací dosah senzoriky je pro dané místní podmínky nastaven na příliš velkou vzdálenost • Aktivní automatické vyplachování • Vadný magnetický ventil 	<ul style="list-style-type: none"> - Dosah redukuje pomocí dálkového ovládání (zvláštní příslušenství, obj. čís.: 36 407) - Počkejte 1 - 10 minut - Vyměňte magnetický ventil
Příliš malé množství vytékající vody	<ul style="list-style-type: none"> • Znečištěný perlátor • Znečištěné sítko před magnetickým ventilem • Znečištěná sítko v připojovacích hadicích 	<ul style="list-style-type: none"> - Vyčistěte nebo vyměňte perlátor - Vyčistěte sítko - Vyčistěte nebo vyměňte sítko



Biztonsági információk



A sérült áramellátó kábel veszélyforrás lehet, ezért ügyeljen annak épségére. Az áramellátó kábelt annak sérülése esetén a gyártónak vagy a gyártó vevőszolgálatának, illetve hasonlóan szakképzett személynek kell kicserélnie.

•A felszerelést csak fagymentes helyiségekben szabad végezni.

- A hálózati adapter kizárólag belső terekben történő használatra alkalmas.
- Tisztításkor a dugaszoló csatlakozót **tilos** közvetlenül vagy közvetve vízszugárnak kiténni.
- Az áramellátást úgy kell megoldani, hogy az külön kapcsolható legyen.
- **Csak eredeti alkatrészeket és tartozékokat** használjon! Más alkatrészek használata a garancia és a CE-jelölés érvényességének megszűnéséhez és sérülésekhez vezethet.

Műszaki adatok

Szerelvény hálózati kapcsolóval:

- Feszültségellátás: 100-240 V AC 50-60 Hz/6,75 V DC
- Teljesítmény: 2,4 W

Szerelvény elemmel:

- Feszültségellátás: 6V-os, CR-P2 típusú lítium elem
- Automatikus biztonsági lekapcsolás: 60 s (6 - 420 s beállítható)
- Utánfolyási idő (0 - 19 mp beállítható): 1 s
- Az érzékelő területe Kodak Gray Car segítségével, szűrke oldal, 8 x 10", keresztformátum (7 - 20cm beállítható): 12cm
- Szerelvény érintésvédelme: IP 59K

Termikus fertőtlenítés lehetséges.

Villamosági vizsgálati adatok

- Szoftver osztály: A
- Szennyezettségi fok: 2
- Mérési – lökőfeszültség: 2500 V
- A golyónyomás-vizsgálat hőmérséklete: 100 °C

Az elektromágneses összeférhetőség (zavarkibocsátás) vizsgálata a mérési feszültség és mérési áramerősség mellett történik.

A DIN 4109 szerinti zajérték betartására 0,5 MPa feletti folyadéknyomás esetén a betápláló vezetékbe nyomáscsökkentőt kell beépíteni.

Kerülje a hideg- és melegvíz-csatlakozások közötti nagyobb nyomáskülönbséget!



Felszerelés, lásd a II. kihajtható oldal.

A csővezeték a szerelés előtt és után is alaposan öblítse át (ügyeljen a DIN 1988/DIN EN 806 szabványra)!

Nyissa meg a hideg és a meleg víz ellátását, és ellenőrizze a csatlakozások tömítettségét.



A hőfokhatároló beállítása,

lásd a II. kihajtható oldal.



Kezelés,

lásd műszaki leírását, 99.0438.xxx.



Karbantartás, lásd a III. kihajtható oldal.

- Zárja el a hideg és meleg víz ellátását.
- Szakítsa meg a feszültségellátást.
- Ellenőrizze, tisztítsa meg és esetleg cserélje ki az összes alkatrészt.



Pótalkatrészek

lásd I. kihajtható oldal (* = speciális tartozékok).



Ápolás

A szerelvény tisztítására vonatkozó útmutatást a mellékelt ápolási utasítás tartalmazza.

Hiba /Ok/ Elhárítás

Hiba	Ok	Elhárítás
Nem folyik a víz	<ul style="list-style-type: none"> • A mágnesszele előtt talál szűrő eldugult • A mágnesszelep meghibásodott • A dugaszolócsatlakozó nem érintkezik • Nincs feszültség <ul style="list-style-type: none"> - Az elem lemerült - Az ellenőrzőlámpa folyamatosan világít) - A hálózati adapter meghibásodott 	<ul style="list-style-type: none"> - Szűrő tisztítása vagy cseréje - Cserélje ki a mágnesszelepet - Ellenőrizze a dugaszoló csatlakozásokat - Cserélje ki az elemet - Cserélje ki a hálózati adaptert
A vízfolyás magától megindul	<ul style="list-style-type: none"> • A szenzorok észlelési területe a helyi adottságokhoz képest túl nagyra lett állítva • Automatikus öblítés aktív • A mágnesszelep meghibásodott 	<ul style="list-style-type: none"> - Csökkentse a hatótávolságot a távirányító segítségével (opcionális tartozék, cikkszám: 36 407) - Várjon 1 - 10 percet - Cserélje ki a mágnesszelepet
A vízmennyiség túl csekély	<ul style="list-style-type: none"> • A kifolyó elszenyeződött • A mágnesszel. előtt talál szűrő szennyezett • A szűrő a bekötőcsőben szennyeződött. 	<ul style="list-style-type: none"> - Cserélje ki vagy tisztítsa meg a kifolyót - Tisztítsa meg a szűrőt - Szűrő tisztítása vagy cseréje



Informações de segurança



Evitar o perigo causado por cabos de ligação ao transformador externo danificados. No caso de danos, o cabo de ligação ao transformador externo terá de ser substituído pelo fabricante ou pelo respectivo serviço a clientes, ou por pessoas com qualificações idênticas.

- A instalação apenas pode ser efectuada em compartimentos anticongelantes.
- A ficha de ligação é exclusivamente adequada para ser utilizada em compartimentos fechados.
- Durante a limpeza, a ficha de ligação **não pode**, directa ou indirectamente, apanhar salpicos de água.
- A tensão de alimentação deve poder ser ligada e desligada em separado.
- Utilizar **apenas peças sobresselentes e acessórios originais**. A utilização de outras peças leva à anulação da garantia, bem como da identificação CE e pode provocar ferimentos.

Dados técnicos

Torneira com fonte chaveada:

- Alimentação de corrente eléctrica: 100-240 V AC 50-60 Hz/ 6,75 V DC

- Potência: 2,4 W

Torneira com bateria:

- Alimentação de corrente eléctrica: bateria de lítio 6V tipo CR-P2

- Circuito automático de corte de segurança: 60 s (6 - 420 s ajustável)

- Tempo de paragem (0 - 19 s ajustável): 1 s

- Âmbito de detecção com Kodak Gray Card, página cinzenta, 8 x 10", formato transversal (7 - 20cm ajustável): 12cm

- Tipo de protecção da torneira: IP 59K

Possibilidade de desinfecção térmica.

VDados de teste eléctricos

- Classe de software A
- Grau de sujidade 2
- Tensão transitória de dimensionamento 2500 V
- Temperatura do ensaio de Brinell 100 °C

O teste de compatibilidade electromagnética (teste de interferências) foi efectuado com a tensão de dimensionamento e a corrente de dimensionamento.

Para cumprimento dos valores de ruído conforme a DIN 4109 em caso de pressões estáticas acima dos 0,5 MPa deve montar-se um redutor de pressão.

Evitar grandes diferenças de pressão entre a ligação da água fria e a ligação da água quente!



Instalação, página desdobrável II.

Antes e depois da instalação, enxaguar bem o sistema de tubagens (ter em atenção DIN 1988/DIN EN 806)!

Abrir a entrada de água fria e de água quente e verificar se as ligações estão estanques.



Ajuste do limitador de temperatura, página desdobrável II.



Manuseamento,

ver a informação técnica, 99.0438.xxx.



Manutenção, página desdobrável III.

- Fechar a entrada de água fria e de água quente.
- Interromper a alimentação de corrente.
- Verificar, limpar e, se necessário, substituir todas as peças.



Peças sobresselentes

ver página desdobrável I (* = acessório especial).

Conservação

As indicações relativas à conservação desta torneira devem ser consultadas nas instruções de conservação fornecidas juntamente.

Avaria / causa / solução

Avaria	Causa	Solução
A água não corre	<ul style="list-style-type: none"> • Filtro antes da válvula magnética entupido • Válvula magnética com defeito • Ficha de ligação sem contacto • Sem tensão <ul style="list-style-type: none"> - Bateria vazia (a luz de controlo sinaliza luz contínua e depois) - Fonte de alimentação com defeito 	<ul style="list-style-type: none"> - Limpar ou substituir o filtro - Substituir a válvula magnética - Verificar a ficha de ligação - Substituir a bateria - Substituir a fonte de alimentação
A água corre involuntariamente	<ul style="list-style-type: none"> • Campo de detecção do sensor com ajuste demasiado grande para as condições locais • Lavagem automática activa • Válvula magnética com defeito 	<ul style="list-style-type: none"> - Reduzir o alcance com controlo remoto (acessório especial, n.º de encomenda: 36 407) - Aguardar 1 - 10 minutos - Substituir a válvula magnética
Quantidade de água demasiado reduzida	<ul style="list-style-type: none"> • Emulsor sujo • Filtro antes da válvula magnética sujo • Filtros nas mangueiras de ligação sujos 	<ul style="list-style-type: none"> - Limpar ou substituir o emulsor - Limpar o filtro - Limpar ou substituir os filtros



Güvenlik bilgileri



Hasarlı voltaj besleme kablosu sebebiyle oluşabilecek tehlikelerden kaçının. Herhangi bir hasar oluşumu durumunda gerilim besleme kablosu, üretici veya müşteri hizmetleri veya denginde kalifiye bir eleman tarafından değiştirilmelidir.

- Montaj ancak donmaya karşı emniyetli odalarda yapılabilir.
- Fiş adaptörü sadece kapalı mekanlardaki kullanım için tasarlanmıştır.
- Priz bağlantısını temizlemek için doğrudan veya dolaylı olarak su **püskürtmeyin**.
- Voltaj beslemesi ayrı olarak ayarlanabilmelidir.
- **Sadece orijinal Grohe yedek parçalarını ve aksesuarlarını** kullanın. Diğer parçaların kullanımı garanti hakkının ortadan kalkmasına, CE işaretinin geçerliliğini kaybetmesine ve yaralanmalara neden olur.

Teknik Veriler

Anahtarlı adaptörlü batarya:

- Elektrik girişi: 100-240 V AC 50-60 Hz/6,75 V DC
- Güç: 2,4 W

Pilli armatür:

- Elektrik girişi: 6V lityum batarya tipi CR-P2
- Otomatik emniyet kapaması: 60 s (6 - 420 s ayarlanabilir)
- Sonradan çalışma süresi (0 - 19 s ayarlanabilir): 1 s
- Kodak Gray Card ile algı alanı, gri taraf, 8 x 10", çapraz format (7 - 20cm ayarlanabilir): 12cm
- Batarya koruma türü: IP 59K

Termik dezenfeksiyon mümkün.

Elektrik Kontrol Verileri

- Yazılım sınıfı: A
- Kirlenme derecesi: 2
- Darbe gerilimi ölçümü: 2500 V
- Bilye baskı kontrolü sıcaklığı: 100 °C

Elektromanyetik uygunluğun (parazit yollararak sınaama) sınaanması ölçüm gerilimi ve ölçüm akımı ile yapılır. DIN 4109'da belirlenen ses değerlerine sadık kalmak için, 0,5 MPa'nın üzerindeki basınçlarda bir basınç düşürücü takılmalıdır.

Soğuk ve sıcak su bağlantıları arasında yüksek basınç farklılıklarından kaçının!



Montaj, bkz. katlanır sayfa II.

Boru sistemini kurulumdan önce ve sonra su ile temizleyin (DIN 1988/DIN EN 806'yı dikkate alın!)
Soğuk ve sıcak su vanasını açın ve bağlantıların sızdırmazlığını kontrol edin.



Isı sınırlayıcısının ayarlanması, bkz. katlanır sayfa II.



Kullanım

teknik ürün bilgilerine bakın, 99.0438.xxx.



Bakım, bkz. katlanır sayfa III.

- Soğuk ve sıcak su vanasını kapatın.
- Elektrik girişini kesin.
- Tüm parçaları kontrol edin, temizleyin, gerekirse değiştirin.



Yedek parçalar

bkz. katlanır sayfa I (* = özel aksesuar).

Bakım

Bu bataryanın bakımı ile ilgili gerekli açıklamalar için lütfen birlikte verilen bakım talimatına başvurunuz.

Arıza / Neden / Çözümü

Arıza	Nedeni	Çözümü
Su akıyor	<ul style="list-style-type: none">• Solenoid valfin önündeki süzgeç tıkanmış• Solenoid valf bozuk• Priz bağlantısı temas etmiyor• Gerilim yok<ul style="list-style-type: none">- Batarya boşalmış (kontrol lambası sürekli aydınlanmayı)- Şebeke parçası arızalı	<ul style="list-style-type: none">- Süzgecin temizlenmesi veya değiştirilmesi- Solenoid valfin değiştirilmesi- Soket bağlantısını kontrol edin- Pilin değiştirilmesi- Şebeke parçasını değiştirme
Su istemeden akıyor	<ul style="list-style-type: none">• Sensör sisteminin algılama sahası yerel özellikler için fazla büyük ayarlanmış• Otomatik yıkama etkin• Solenoid valf bozuk	<ul style="list-style-type: none">- Algı sahasını uzaktan kumanda (özel aksesuar, sipariş no.: 36 407) ile azaltın- 1 - 10 dakika bekleyin- Solenoid valfin değiştirilmesi
Su miktarı az	<ul style="list-style-type: none">• Perlatör kirlenmiş• Solenoid valfin önündeki süzgeç kirlenmiş• Bağlantı hortumlarındaki süzgeçler tıkanmış	<ul style="list-style-type: none">- Perlatörün temizlenmesi veya değiştirilmesi- Süzgeci temizleyin- Süzgeçlerin temizlenmesi veya değiştirilmesi



Bezpečnostné informácie



Zabráňte nebezpečenstvu úrazu spôsobenému poškodeným káblom napájacieho sieťového napätia. Poškodený kábel napájacieho sieťového napätia sa musí nechať opraviť prostredníctvom výrobcu, servisnej služby výrobcu alebo u kvalifikovaného odborníka.

- Inštalácia sa môže uskutočňovať iba v miestnostiach chránených proti mrazu.
- Zásuvný sieťový zdroj je učený len pre použitie v uzavretých miestnostiach.
- Pri čistení sa zásuvné konektory v žiadnom prípade **nesmú** dostať do priameho ani nepriameho kontaktu s vodou.
- Napájacie napätie sa musí dať zapnúť a vypnúť samostatne.
- Používajte **len originálne náhradné diely a príslušenstvo**. V prípade použitia iných dielov zaniká platnosť záruky a CE-certifikácie, okrem toho hrozí nebezpečenstvo úrazu.

Technické údaje

Armatúra so spinacím sieťovým zdrojom):

- Napájacie napätie: 100-240 V AC 50-60 Hz/6,75 V DC
- Výkon: 2,4 W

Armatúra s batériou:

- Napájacie napätie: 6 V lítiová batéria, typ CR-P2
- Automatické bezpečnostné vypnutie: 60 s (nastaviteľné, 6 - 420 s)
- Doba dobehu (nastaviteľná, 0 - 19 s): 1 s
- Prijímací dosah s kartou Kodak Gray Card, sivá strana, 8 x 10", priečny formát (nastaviteľný, 7 - 20cm): 12cm
- Druh el. ochrany armatúry: IP 59K

Je možná termická dezinfekcia.

Elektrické kontrolné údaje

- Trieda softvéru: A
- Stupeň znečistenia: 2
- Zatažovacie rázové napätie: 2500 V
- Teplota pri skúške tvrdosti vtláčovaním: 100 °C

Skúška elektromagnetickej kompatibility (skúška vysielania rušivých signálov) bola vykonaná pri zatažovacom napätí a pri zatažovacom prúde.

Na dodržanie predpísaných hodnôt hluku podľa DIN 4109 je pri statických tlakoch väčších ako 0,5 MPa potrebné namontovať redukčný ventil.

Zabráňte väčším tlakovým rozdielom medzi prípojkou studenej a teplej vody!



Inštalácia, pozri skladáciu stranu II.

Potrubný systém pred a po inštalácii dôkladne prepláchnite (dodržujte normu DIN 1988/DIN EN 806)!

Otvorte prívod studenej a teplej vody a skontrolujte tesnosť všetkých spojov.



Inastavenie obmedzovača teploty,

bkz. katlanir sayfa II.



Obsluha,

pozrite technické informácie, 99.0438.xxx.



Údržba, pozri skladáciu stranu III.

- Uzavríte prívod studenej a teplej vody.
- Odpojte napájacie napätie.
- Všetky diely skontrolujte, vyčistite a podľa potreby vymeňte.



Náhradné diely

pozri skladáciu stranu I (* = zvláštne príslušenstvo)

Ošetrovanie

- A Pokyny na ošetrovanie tejto armatúry sú uvedené v priloženom
- 2 návode na údržbu.

Závaďa / príčina / odstránenie

Závaďa	Príčina	Odstránenie
Nevyteká voda	<ul style="list-style-type: none"> • Zapchaté sítko pred magnetickým ventilom • Porucha magnetického ventilu • Zásuvný konektor nemá kontakt • Systém je bez el. napätia <ul style="list-style-type: none"> - Vybíť batéria (kontrolka najprv svieti trvalo) - Porucha sieťového zdroja 	<ul style="list-style-type: none"> - Vyčistíte alebo vymeňte sítko - Vymeňte magnetický ventil - Skontrolujte konektor - Vymeňte batériu - Vymeňte sieťový zdroj
Voda vyteká samovoľne	<ul style="list-style-type: none"> • Prijímací dosah senzorky je vzhľadom k miestnym pomeroch nastavený na príliš veľkú vzdialenosť • Aktívne automatické vyplachovanie • Porucha magnetického ventilu 	<ul style="list-style-type: none"> - Zmenšite dosah pomocou diaľkového ovládania (zvláštne príslušenstvo, obj. č.: 36 407). - Počkajte 1 až 10 minút - Vymeňte magnetický ventil
Príliš malé množstvo vytekajúcej vody	<ul style="list-style-type: none"> • Znečistený perlátor • Znečistené sítko pred magnetickým ventilom • Znečistené sítka v pripojovacích hadiciach 	<ul style="list-style-type: none"> - Vyčistíte alebo vymeňte perlátor - Vyčistíte sítko - Vyčistíte alebo vymeňte sítka

SLO**Varnostne informacije**

Poškodovani napajalni kabli so lahko nevarni. Če je napajalni kabel poškodovan, ga sme zamenjati le proizvajalec, njegova servisna služba ali enako usposobljena oseba.

- Namestitvev je dovoljeno izvesti le v prostorih, zaščitenih pred zmrzaljo.
- Vtični napajalnik je primeren izključno za uporabo v zaprtih prostorih.
- Pri čiščenju vtičnega priključka **ne** smete neposredno ali posredno škropiti z vodo.
- Dovod električne energije mora imeti ločeno stikalo.
- Uporabljajte samo **originalne nadomestne dele in dodatno opremo**. Uporaba drugih delov povzroči neveljavnost garancije in znaka CE ter lahko povzroči telesne poškodbe.

Tehnični podatki**Armatura s stikalnim napajalnikom:**

- Napajanje: 100-240 V AC 50-60 Hz/6,75 V DC
- Moč: 2,4 W

Armatura z baterijo:

- Napajanje: litijeva baterija 6V, tip CR-P2
- Samodejni varnostni izklop: 60 s (nastavljivo od 6 - 420 s)
- Nastavitev trajanja iztoka (nastavljivo od 0 - 19 s): 1 s
- Območje zaznavanja s Kodak Gray Card, siva stran, 8 x 10", prečni format (nastavljivo od 7 - 20cm): 12cm
- Raven zaščite armature: IP 59K

Mogoča je termična dezinfekcija.

Električne karakteristike

- Razred programske opreme: A
- Stopnja onesnaženosti: 2
- Izračun udarne napetosti: 2500 V
- Temperatura preizkusa tlaka krogle: 100 °C

Preizkus elektromagnetne združljivosti (preizkus oddajanja moten) je bil izveden pri nazivni napetosti in nazivnem toku. Kadar tlak v mirovanju presega 0,5 MPa, je zaradi upoštevanja vrednosti hrupa po normi DIN 4109 potrebno vgraditi reducirni ventil.

Preprečite večje razlike v tlaku med priključkom hladne in tople vode!



Namestitvev, glejte zložljivo stran II.

Pred inštalacijo in po njej temeljito očistite sistem cevi (upoštevajte standard DIN 1988/DIN EN 806)!
Odprite dotok hladne in tople vode ter preverite tesnjenje priključkov.



Nastavitev omejevalnika temperature, glejte zložljivo stran II.

**Uporaba,**

glejte tehnične informacije, 99.0438.xxx.



Servisiranje, glejte zložljivo stran III.

- Zaprite dotok hladne in tople vode.
- Prekinite dovod napetostnega napajanja.
- Preglejte in očistite vse dele ter jih po potrebi zamenjajte.

**Nadomestni deli**

Glejte zložljivo stran I (* = dodatna oprema).

Vzdrževanje

Navodila za vzdrževanje te armature najdete v priloženih navodilih za vzdrževanje.

Motnja / vzrok / ukrep

Motnja	Vzrok	Ukrep
Voda ne teče	<ul style="list-style-type: none"> • Mrežica pred magnetnim ventilom je zamašena • Magnetni ventil je v okvari • Vtični priključek je brez stika • Ni napetosti <ul style="list-style-type: none"> - Baterija je prazna (kontrolna lučka sveti neprekinjeno) - Napaka na napajalniku 	<ul style="list-style-type: none"> - Čiščenje in zamenjava mrežice - Zamenjajte magnetni ventil - Preverite vtični priključek - Zamenjava baterije - Zamenjava napajalnika
Neželen iztok vode	<ul style="list-style-type: none"> • Območje zaznavanja senzorjev je preveliko glede na okolico • Aktivno samodejno splakovanje • Magnetni ventil je v okvari 	<ul style="list-style-type: none"> - Z daljinskim upravljalnikom (posebna oprema, št. naročila: 36 407) zmanjšajte doseg - Počakajte od 1 - 10 minut - Zamenjajte magnetni ventil
Premajhna količina vode	<ul style="list-style-type: none"> • Razpršilnik je umazan • mrežica pred magnetnim ventilom je umazana • Mrežice v priključnih ceveh so umazane 	<ul style="list-style-type: none"> - Očistite ali zamenjajte razpršilec - Očistite mrežico - Očistite ali zamenjajte mrežice



Sigurnosne napomene



Izbjegnite opasnost od oštećenih kabela za opskrbu naponom.

U slučaju oštećenja kabel za opskrbu naponom mora zamijeniti proizvođač ili ovlašteni servis, odnosno školovani električar.

- Ugradnja se smije izvoditi samo u prostorijama u kojima nema opasnosti od smrzavanja.
- Mrežni adapter smije se koristiti isključivo u zatvorenim prostorima.
- Kod čišćenja utične spojnice **nemojte** izravno niti neizravno prskati vodom.
- Opskrba naponom mora se moći zasebno isključiti i uključiti.
- Koristite **samo originalne rezervne dijelove i dodatnu opremu**. Uporaba dijelova drugih proizvođača dovodi do gubitka prava iz jamstva i poništavanja oznake CE te može uzrokovati ozljede.

Tehnički podaci

Armatura sa SMPS napajanjem:

- Opskrba naponom: 100-240 V AC 50-60 Hz/6,75 V DC
- Snaga: 2,4 W

Armatura s baterijom:

- Opskrba naponom: litijeva baterija od 6V tip CR-P2
- Automatsko sigurnosno isključivanje: 60 s (6 - 420 s namjestivo)
- podesiti vrijeme naknadnog rada (od 0 do 19 s): 1 s
- Područje registriranja prijema Kodak Gray Card, siva strana, 8 x 10", poprečna veličina (namjestivo 7 - 20cm): 12cm
- Vrsta zaštite armature: IP 59K

Moguća termička dezinfekcija.

Električni ispitni podaci

- Klasa programske opreme: A
- Stupanj onečišćenja: 2
- Naznačeni udarni napon: 2500 V
- Temperatura Brinellovog postupka: 100 °C

Ispitivanje elektromagnetske kompatibilnosti (ispitivanje odašiljanja smetnji) provodi se s dimenzioniranim naponom i dimenzioniranom strujom.

Za pridržavanje vrijednosti šuma prema DIN 4109 treba se, ako je pritisak mirovanja veći od 0,5 MPa, ugraditi jedan reduktor tlaka.

Potrebno je izbjegavati veće razlike u tlakovima između priključaka za hladnu i toplu vodu!



Ugradnja, pogledajte preklapnu stranicu II.

Sustav cijevi prije i nakon instalacije treba temeljito isprati (uzeti u obzir DIN 1988/DIN EN 806)!

Otvorite dovod hladne i tople vode te provjerite nepropusnost priključaka.



Podešavanje graničnika temperature, pogledajte preklapnu stranicu II.



Rukovanje,

vidi Tehničke informacije, 99.0438.xxx.



Održavanje, pogledajte preklapnu stranicu III.

•Zatvorite dovod hladne i tople vode.

•Prekinuti opskrbu naponom.

•Pregledajte sve dijelove, očistite ih i po potrebi zamijenite.



Rezervni dijelovi

pogledajte preklapljenu stranu I (* = poseban pribor).

Održavanje

Naputke za održavanje ove armature možete pronaći u priloženim uputama o održavanju.

Problem / uzrok / rješenje

Problem	Uzrok	Pomoć
Voda ne teče	<ul style="list-style-type: none"> • Začepljena je mrežica ispred magnetskog ventila • Magnetski ventil je neispravan • Utična spojnica nema kontakta • Nema napona <ul style="list-style-type: none"> - Baterija je prazna (kontrolna lampica trajno svijetli) - Mrežni dio je u kvaru 	<ul style="list-style-type: none"> - Čišćenje ili zamjena sita - Zamjena magnetskog ventila - Provjerite utičnu spojnicu - Zamjena baterije - Zamjena mrežnog dijela
Voda teče bez potrebe	<ul style="list-style-type: none"> • Područje obuhvaćanja sustava senzora je za mjesne uvjete preveliko namješteno • Automatsko ispiranje aktivno • Magnetski ventil je neispravan 	<ul style="list-style-type: none"> - Smanjite domet daljinskim upravljačem (poseban pribor, šifra proizvođača: 36 407) - Pričekati 1 - 10 minuta - Zamjena magnetskog ventila
Količina vode je premala	<ul style="list-style-type: none"> • Mousseur je zaprljan • Mrežica ispred magnetskog ventila je prljava • Sita u priključnim crijevima su prljava 	<ul style="list-style-type: none"> - Čišćenje ili zamjena mousseura - Očistite sito - Čišćenje ili zamjena sita



Указания за безопасност



Да се избягва опасността от повредени електрозахранващи кабели. Повредените електрозахранващи кабели трябва да бъдат подменени от производителя или неговата сервизна служба или от също толкова добре квалифицирано лице.

- Монтажът е разрешен само в помещения, защитени от замръзване.
- Щепселният трансформатор е предназначен само за употреба в затворени помещения.
- При почистване щепселните съединители **не трябва** в никакъв случай да се мократ.
- Електрозахранването трябва да се включва отделно.
- Използвайте **само оригинални резервни части и принадлежности**. Употребата на други части води до загуба на гаранцията и CE знака за съответствие и може да доведе до наранявания.

Технически данни

Арматура с импулсен захранващ блок:

- Електрозахранване: 100-240 V AC 50-60 Hz/6,75 V DC
- консумирана мощност: 2,4 W

Арматура с батерия:

- Електрозахранване: 6V-литиева батерия тип CR-P2
- Автоматичен предпазен прекъсвач: 60 сек. (регулируем на 6 - 420 сек.)
- Продължителност на потока след отдалечаване от обхвата на действие (регулируема на 0 - 19 сек.) 1 сек.
- Зона на реагиране според Kodak Gray Card, сива страна, 8 x 10", хоризонтална равнина (регулируем интервал 7 - 20см): 12см
- Степен на защита на арматурата: IP 59K

Възможна е термична дезинфекция.

Данни от електрически изпитвания

- Клас на софтуера: A
- Степен на замърсяване: 2
- номинално импулсно напрежение: 2500 V
- Температура при изпитване на удар със съзма: 100 °C

Изпитването за електромагнитната съвместимост (проверка за излъчването на смущаващи сигнали) е извършена при номиналното напрежение и номиналния ток. Ако статичните натоварвания превишават 0,5 MPa, трябва да се монтира редуцирвентил. Да се избягват големи разлики в налягането между връзките за студената и топлата вода!



Монтаж, виж страница II.

Водопроводната система трябва да се промие основно преди и след монтаж (спазвайте DIN 1988/DIN EN 806)!

Пуснете подаването на студена и топла вода и проверете връзките за теч.



Настройка на ограничителя на температурата, виж страница II.



Управление,

вж. техническата информация, 99.0438.xxx.



Техническо обслужване, виж страница III.

- Прекъснете подаването на студена и топла вода.
- Прекъснете електрозахранването.
- Проверете всички части, почистете ги, евент. ги сменете.



Резервни части

виж страница I (* = Специални части).



Поддръжка

Указания за поддръжка на тази арматура можете да намерите в приложените инструкции за поддръжка.

Неизправност / Причина / Отстраняване

Неизправност	Причина	Отстраняване
Водата не тече	<ul style="list-style-type: none"> • Филтърът на входа на електромагнитния клапан е блокирал • Неизправен електромагнитен вентил • Щепселният съединител не прави контакт • Няма напрежение <ul style="list-style-type: none"> - Батерията е изтощена (контролната лампичка свети непрекъснато) - Неизправен захранващ блок 	<ul style="list-style-type: none"> - Почистете или сменете цедката - Сменете електромагнитния вентил - Проверете щепселния съединител - Сменете батерията - Сменете захранващия трансформатор
Водата тече въпреки, че не е пусната	<ul style="list-style-type: none"> • Зоната на реагиране на сензора е настроена прекалено високо за местните условия • Функцията на автоматично изплакване е активирана • Неизправен електромагнитен вентил 	<ul style="list-style-type: none"> - Намалете обхвата чрез дистанционното управление (Специални части, кат. №: 36 407) - Изчакайте 1 - 10 минути - Сменете електромагнитния вентил
Потокът на водата е прекалено слаб	<ul style="list-style-type: none"> • Аераторът е замърсен • Филтърът на входа на електромагнитния клапан е замърсен • Филтрите в съединителните маркучи са замърсени 	<ul style="list-style-type: none"> - Почистете или сменете аератора - Почистете филтъра - Почистете или сменете филтрите



Ohutusteave



Vältige katkestest toitekaablitest tulenevat ohtu. Katkise toitekaabli peab tootja või tootja klienditeenindus või piisavat kvalifikatsiooni omav isik välja vahetama.

- Segisti tohib paigaldada ainult külmumiskindlatesse ruumidesse.
- Toiteplokki tohib kasutada üksnes siseruumides.
- Puhastamisel ärge pritsige pistikühendusele otseselt ega kaudselt vett.
- Toitepinge peab olema eraldi lülitatav.
- Kasutage **ainult originaalvaruosi ja -lisavarustust**. Muude osade kasutamine võib põhjustada kahjustusi ning garantii ja CE-märgistus kaotavad kehtivuse.

Tehnilised andmed

Impulsstoiteplokkiga segisti:

- Toitepinge: 100-240 V AC 50-60 Hz / 6,75 V DC
- Võimsus: 2,4 W

Akuga segisti:

- Toitepinge: liitiumaku 6 V, tüüp CR-P2
- Automaatne turvasulgur: 60 s (6 - 420 s, seadistatav)
- Järeelvoolu aeg (0 - 19 s, seadistatav): 1 s
- Vastuvõtuala kaardiga Kodak Gray Card, hall pool, 8 x 10", põikformaad (7 - 20cm, seadistatav): 12cm
- Segisti turvalisuse aste: IP 59K

Võimalik on terminine desinfitseerimine.

Elektrisüsteemi kontrollandmed

- Tarkvaraklass: A
- Määrdumisaste: 2
- Nimi-impulsspinge: 2500 V
- Temperatuur torustiku läbitavuskatsel: 100 °C

Elektromagnetilise ühilduvuse kontroll (häiringute kontroll) tehti nimipinge ja -vooluga.

Kui segisti staatiline surve on üle 0,5 MPa, tuleb standardi DIN 4109 järgi müra koefitsiendist kinnipidamiseks paigaldada survealandaja.

Vältige suuri surveerinevusi külma ja kuuma vee ühenduse vahel!



Paigaldamine, vt kahepoolselt lehelt 2.

Loputage torusüsteem enne ja pärast paigaldamist põhjalikult läbi (järgige standardit DIN 1988 / DIN EN 806).

Avage külma ja kuuma vee juurdevool ning veenduge, et ühenduskohad ei leki.



Temperatuuripiiraja reguleerimine,

vt kahepoolselt lehelt 2.



Kasutamine,

vt tehnilist tooteteavet, 99.0438.xxx.



Tehniline hooldus, vt kahepoolselt lehelt 3.

- Sulgege külma ja kuuma vee juurdevool.
- Katkestage toitepinge.
- Kontrollige kõiki osi, puhastage need ja vajaduse korral vahetage välja.



Tagavaraosad

Vt kahepoolselt lehte 1 (* = eriosad).



Hooldamine

Segisti hooldusjuhised on kirjas kaasasolevas hooldusjuhendis.

Rike / põhjus / rikke kõrvaldamine

Rike	Põhjus	Rikke kõrvaldamine
Vesi ei voola.	<ul style="list-style-type: none"> • Sõel magnetventiili ees on ummistunud. • Magnetventiil on vigane. • Pistikühendusel puudub kontakt. • Puudub elektripinge. <ul style="list-style-type: none"> – Aku on tühi (märgutuli põleb pidevalt). – Toiteplokk on vigane. 	<ul style="list-style-type: none"> – Puhastage sõel või vahetage see välja. – Vahetage magnetventiil välja. – Kontrollige pistikühendusi. – Vahetage aku välja. – Vahetage toiteplokk välja.
Vesi voolab soovimatult.	<ul style="list-style-type: none"> • Sensori vastuvõtuala on antud oludes seatud liiga suureks. • Automaatne loputus on aktiivne. • Magnetventiil on vigane. 	<ul style="list-style-type: none"> – Vähendage kaugjuhtimispuldist (eriosad, tellimisnumber 36 407) töötsooni. – Oodake 1–10 min. – Vahetage magnetventiil välja.
Veehulk on liiga väike.	<ul style="list-style-type: none"> • Aeraator on määrdund. • Sõel magnetventiili ees on määrdund. • Ühendusvoolikute sõelad on määrdund. 	<ul style="list-style-type: none"> – Puhastage aeraator või vahetage see välja. – Puhastage sõel. – Puhastage sõelad või vahetage need välja.



Drošības informācija



Novērsiet draudus, ko varētu radīt bojāts sprieguma padeves kabelis. Ja strāvas padeves kabelis ir bojāts, tas jānomaina ražotājam, tā klientu dienesta pārstāvim vai līdzvērtīgi kvalificētai personai.

- Ierīci drīkst uzstādīt tikai pret salu aizsargātās telpās.
- Tīkla spraudņa daļa ir paredzēta lietošanai tikai iekšējās telpās.
- Tīrīšanas laikā spraudsavienotāju **nedrīkst** tieši vai netieši apsmidzināt ar ūdeni.
- Sprieguma padevei jābūt ieslēdzamai atsevišķi.
- Izmantojiet **tikai oriģinālās rezerves daļas un piederumus**. Lietojot citas daļas, garantija un CE marķējums zaudē spēku un rodas savainojumu risks.

Tehniskie parametri

Armatūra ar barošanas bloku:

- Sprieguma padeve: 100-240 V maiņstrāva 50-60 Hz/6,75 V līdzstrāva
- Jauda: 2,4 W

Armatūra ar bateriju:

- Sprieguma padeve: 6 V litija baterija, tips CR-P2
- Automātiskā drošības atslēgšanās: 60 s (var iestatīt no 6 līdz 420 s)
- Papildu tēcēšanas laiks (var iestatīt no 0 līdz 19 s): 1 s
- Uztveršanas zona ar Kodak Gray Card, pelēkā puse, 8 x 10", šķērsformāts (var iestatīt no 7 līdz 20cm): 12cm
- Armatūras aizsardzības veids: IP 59K

Lespējama termiskā dezinfekcija.

Elektriskie kontroles dati

- Programmatūras klase: A
- Piesārņojuma pakāpe: 2
- Izmērāmais sprieguma impulss: 2500 V
- Lodes spiediena kontroles temperatūra: 100 °C

Elektromagnētiskās saderības pārbaude (traucējumu paziņošanas pārbaude) tika veikta, izmantojot mērāmo spriegumu un mērāmo strāvu.

Ja miera stāvokļa spiediens pārsniedz 0,5 MPa, jāiebūvē reduktors, lai troksnis nepārsniegtu saskaņā ar standartu DIN 4109 atļauto līmeni.

Nedrīkst pielaut lielu spiediena starpību starp karstā un aukstā ūdens pieslēgumu!



Uzstādīšana, skatiet II salokāmo pusi.

Rūpīgi izskalojiet cauruļvadu sistēmu pirms uzstādīšanas un pēc tās (ņemiet vērā standarta DIN 1988/DIN EN 806 prasības!)

Atveriet aukstā un karstā ūdens padevi un pārbaudiet pieslēgumu blīvumu.



Temperatūras ierobežotāja iestatīšana, skatiet II salokāmo pusi.



Lietošana,

skatiet tehnisko informāciju, 99.0438.xxx.



Tehniskā apkope, skatiet III salokāmo pusi.

- Noslēdziet aukstā un karstā ūdens padevi.
- Pārtrauciet sprieguma padevi.
- Pārbaudiet visas detaļas, iztīriet tās un nepieciešamības gadījumā nomainiet.



Rezerves daļas

Skatiet I salokāmo pusi (* = papildaprīkojums).

Kopšana

Norādījumus par šīs armatūras kopšanu skatiet pievienotajā lietošanas pamācībā.

Problēma/iesmesis/novēršana

Problēma	Iemesls	Novēršana
Ūdens netek	<ul style="list-style-type: none"> • Aizsērējis siets pie magnētiskā vārsta. • Bojāts magnētiskais vārsts. • Spraudsavienojumā nav kontakta. • Nav sprieguma: <ul style="list-style-type: none"> - izlādējusies baterija (kontrollampīņa signalizē, nepārtraukti spīdot). - bojāts barošanas bloks. 	<ul style="list-style-type: none"> - Iztīriet vai nomainiet sietu. - Nomainiet magnētisko vārstu. - Pārbaudiet spraudsavienojumus. - Nomainiet bateriju. - Nomainiet barošanas bloku.
Neadekvāta ūdens plūsma	<ul style="list-style-type: none"> • Vietējiem apstākļiem iestatītā sensoru sistēmas uztveršanas zona ir pārāk plaša. • Aktivizēta automātiskā skalošana. • Bojāts magnētiskais vārsts. 	<ul style="list-style-type: none"> - Izmantojot tālvadību, samaziniet sasniedzamības attālumu (papildaprīkojums, pasūtījuma Nr. 36 407). - Uzgaidiet no 1 līdz 10 minūtēm. - Nomainiet magnētisko vārstu.
Nepietiekams ūdens daudzums	<ul style="list-style-type: none"> • Neīrs aerators. • Piesārņots siets pie magnētiskā vārsta. • Piesārņoti pievienošanas šļūteņu sieti. 	<ul style="list-style-type: none"> - Iztīriet vai nomainiet aeratoru. - Iztīriet sietu. - Iztīriet vai nomainiet sietus.

LT

Informacija apie saugą



Saugokitės pavojaus, kurį kelia pažeisti elektros kabeliai. Pažeistą elektros kabelį turi pakeisti gamintojas arba jo klientų aptarnavimo tarnybos kvalifikuotas personalas.

- Montuoti galima tik šildomose patalpose.
- Kištukinis maitinimo blokas pritaikytas naudoti tik uždarose patalpose.
- Valant kištukinę jungtį, **negalima** jos tiesiogiai arba netiesiogiai apipurkšti vandeniu.
- Įtampa turi būti atjungiamas atskirai.
- Naudokite **tik originalias atsargines ir priedų dalis**. Naudojant kitas dalis, netenkama teisės į garantiją, nebegalioja CE ženklas, be to, galima patirti sužalojimų.

Techniniai duomenys

Maišytuvas su impulsiniu maitinimo bloku:

- Maitinimo įtampa: 100-240 V AC 50-60 Hz / 6,75 V DC
- Galia: 2,4 W

Maišytuvas su baterija:

- Maitinimo įtampa: CR-P2 tipo 6 V ličio baterija
- Automatinis apsauginis išjungimas: 60 sek. (galima nustatyti 6 - 420 sek.)
- Veikimo laikas (galima nustatyti 0 - 19 sek.): 1 sek.
- Registravimo sritis su kortele „Kodak Gray Card“, pilkoji pusė, 8 x 10 col., skersiniai formatai (galima nustatyti 7 - 20cm): 12cm
- Maišytuvo apsaugos tipas: IP 59K

Galima atlikti terminę dezinfekciją.

Elektros bandymų duomenys

- Programinės įrangos klasė A
- Užteršimo laipsnis 2
- Vardinė impulsinė įtampa 2 500 V
- Spaudimo rutuliu bandymo temperatūra 100 °C

Elektromagnetinio suderinamumo bandymas (trukdžių sklaidimo bandymas) atliktas esant vardinėi įtampai ir vardinėi srovei. Jei statinis slėgis didesnis nei 0,5 MPa, siekiant neviršyti DIN 4109 nurodytų triukšmo verčių reikia įmontuoti slėgio reduktorių.

Venkite didelio šalto ir karšto vandens slėgių skirtumo!



Įrengimas, žr. II atlenkiamąjį puslapį.

Prieš atlikdami įrengimo darbus ir po jų, kruopščiai praplaukite vamzdžių sistemą (laikykitės DIN 1988 / DIN EN 806 reikalavimų)!

Atidarykite šalto bei karšto vandens sklendes ir patikrinkite, ar sandarios jungtys.



Temperatūros ribotuvo nustatymas,

žr. II atlenkiamąjį puslapį.



Valdymas,

žr. techninę informaciją, 99.0438.xxx.



Techninė priežiūra, žr. III atlenkiamąjį puslapį.

- Uždarykite šalto ir karšto vandens sklendes.
- Išjunkite maitinimo įtampos tiekimą.
- Patikrinkite ir nuvalykite visas dalis, jei reikia, jas pakeiskite.



Atsarginės dalys

žr. I atlenkiamąjį puslapį (* – specialūs priedai).

Priežiūra

Šio maišytuvo priežiūros nurodymai pateikti pridėtoje priežiūros instrukcijoje.

Sutrikimas / priežastis / ką daryti?

Sutrikimas	Priežastis	Ką daryti?
Nebėga vanduo.	<ul style="list-style-type: none"> • Užsikūšęs sietelis, esantis prieš elektromagnetinį vožtuvą. • Sugedo elektromagnetinis vožtuvas. • Tarp kištukinių jungčių nėra kontakto. • Nėra įtampos. - Išsiekvojusi baterija (kontrolinė lemputė šviečia nuolat). - Sugedo maitinimo blokas. 	<ul style="list-style-type: none"> - Išvalykite arba pakeiskite sietelį. - Pakeiskite elektromagnetinį vožtuvą. - Patikrinkite kištukines jungtis. - Pakeiskite bateriją. - Pakeiskite maitinimo bloką.
Vanduo bėga savaime.	<ul style="list-style-type: none"> • Nustatyta per didelė, vietos sąlygų neatitinkanti jutiklio registravimo sritis. • Aktyvi automatinio plovimo funkcija. • Sugedo elektromagnetinis vožtuvas. 	<ul style="list-style-type: none"> - Nuotolinio valdymo pultu sumažinkite veikimo nuotolį (specialūs priedai, užs. Nr. 36 407). - Palaukite 1 - 10 min. - Pakeiskite elektromagnetinį vožtuvą.
Per mažas vandens kiekis.	<ul style="list-style-type: none"> • Užsiteršęs purkštukas. • Užsiteršęs sietelis, esantis prieš elektromagnetinį vožtuvą. • Užsiteršę jungiamųjų žarnelių sieteliai. 	<ul style="list-style-type: none"> - Išvalykite arba pakeiskite purkštuką. - Išvalykite sietelį. - Išvalykite arba pakeiskite sietelius.

RO

Informații privind siguranța



Evitați pericolele cauzate de cabluri de alimentare deteriorate. În caz de deteriorare, cablul de alimentare trebuie înlocuit de către producător, de un atelier de service al acestuia sau de o persoană cu calificare similară.

- Instalarea trebuie realizată numai în spații rezistente la îngheț.
- Blocul de alimentare cu ștecher încorporat este destinat exclusiv utilizării în încăperi închise.
- În timpul curățării, conectorii cu ștecher **nu** trebuie stropite direct sau indirect cu apă.
- Alimentarea electrică trebuie să poată fi cuplată separat.
- Utilizați **numai piese de schimb și accesorii originale**. Utilizarea altor piese duce la pierderea garanției și a valabilității marcatului CE și este posibil să cauzeze vătămări corporale.

Specificații tehnice

Baterie cu bloc de alimentare din rețea:

- Alimentare electrică: 100-240 V c.a., 50-60 Hz/6,75 V c.c.
- Putere: 2,4 W

Baterie alimentată de la baterii electrice:

- Alimentare electrică: Baterie electrică cu litiu de 6 V tip CR-P2
- Oprire automată de siguranță: 60 s (reglabil între 6 și 420 s)
- Reglarea temporizării de funcționare (reglabilă între 0 și 19 s): 1 s
- Domeniu de sesizare conform Kodak Gray Card, pagina gri 8 x 10 inchi, format transversal (reglabil între 7 și 20cm): 12cm
- Grad de protecție a bateriei: IP 59K

Dezinfectare termică posibilă.

Caracteristici electrice de încercare

- Clasă software: A
- Grad de murdărire: 2
- Tensiune de străpungere: 2500 V
- Temperatură de verificare la apăsare cu bilă: 100 °C

Verificarea compatibilității electromagnetice (verificarea emisiei de semnale parazite) a fost efectuată la valorile nominale ale tensiunii și curentului.

Pentru menținerea valorilor de zgomot în limitele DIN 4109, în cazul unor presiuni statice de peste 0,5 MPa, se va monta un reductor de presiune.

Se vor evita diferențele de presiune mai mari între racordurile de apă caldă și rece!



Instalarea; a se vedea pagina pliantă II.

Se spală atent sistemul de conducte înainte și după instalare (se va avea în vedere DIN 1988/DIN EN 806)!

Se deschide alimentarea cu apă rece și caldă și se verifică etanșeitatea racordurilor.



Reglajul limitatorului de temperatură; a se vedea pagina pliantă II.



Utilizarea;

a se vedea informațiile tehnice, 99.0438.xxx.



Întreținerea; a se vedea pagina pliantă III.

•Se întrerupe alimentarea cu apă rece și caldă.

•Se întrerupe alimentarea electrică.

•Toate piesele se verifică, se curăță, eventual se înlocuiesc.



Piese de schimb

a se vedea pagina pliantă I (* = accesorii speciale).

Îngrijirea

Indicațiile de îngrijire pentru această baterie se găsesc în instrucțiunile de îngrijire atașate.

Defecțiuni/Cauză/Remediu

Defecțiune	Cauză	Remediu
Apa nu curge	<ul style="list-style-type: none"> • Sita de dinaintea electrovalvei este înfundată • Electrovalvă defectă • Conectorul nu face contact • Lipsă tensiune <ul style="list-style-type: none"> - Bateria electrică este descărcată (lampa de control se aprinde continuu) - Blocul de alimentare din rețea este defect 	<ul style="list-style-type: none"> - Se curăță sau se schimbă sita - Se înlocuiește electrovalva - Se controlează conectorul de alimentare - Se înlocuiește bateria electrică - Se înlocuiește blocul de alimentare
Apa curge fără comandă	<ul style="list-style-type: none"> • Domeniul de sesizare al senzorului este reglat la o valoare prea mare pentru condițiile locale • Spălarea automată activă • Electrovalvă defectă 	<ul style="list-style-type: none"> - Se reduce domeniul de sensibilitate al telecomenzii (accesorii speciale, nr. catalog: 36 407) - Se așteaptă 1 - 10 minute - Se înlocuiește electrovalva
Debit de apă prea mic	<ul style="list-style-type: none"> • Aeratorul este murdar • Filtrul electrovalvei este murdar • Sitele din furtunurile de racord sunt murdare 	<ul style="list-style-type: none"> - Se curăță sau se înlocuiește aeratorul - Se curăță sita - Se curăță sau se schimbă sita



安全说明



防止电源线破损而导致的危险。
如果电源线破损，则必须由制造商或其客户服务部门或具备同等资质的人员负责更换。

- 只能在无霜房间内安装。
- 插入式电源只适合在室内使用。
- 清洁时，不得直接或间接地用水喷淋插入式连接器。
- 电源必须能够独立开关。
- 只能使用原装备件及附件。如果使用其他零件，则保修和 CE 标识将失效，并可能导致伤害。

技术参数

使用开关式电源的龙头：

- 电源：100-240 V AC 50-60 Hz/6.75 V DC
- 耗电量：2.4 W

使用电池的龙头：

- 电源：6V 锂电池（CR-P2 型）
- 自动安全关闭：60 秒
（可在 6 - 420 秒范围内调节）
- 续用时间（可在 0 - 19 秒范围内调节）：1 秒
- 接收范围（使用 8x10 英寸柯达灰板的灰色面以风景模式测量）（可在 7 - 20 厘米范围内调节）：12 厘米
- 龙头防护类型：IP 59K

可采用温控消毒

电气测试参数

- 软件级别 A
- 污染级别 2
- 额定浪涌电压 2500 V
- 落球冲击测试温度 100°C

电磁兼容性测试（发射干扰测试）是以额定电压和额定电流进行的。
如果静压超过 0.5 MPa，必须加装减压阀。
避免冷热水进水管之间产生过大压差。



安装，如折页 II 所示。

安装前后务必彻底冲洗所有管件（遵循 EN 806 规范）。

打开冷热水进水管，检查接口是否存在渗漏情况。



设置温度限制器，如折页 II 所示。



操作

请参见的技术产品信息，99.0438.xxx。



维护

- 关闭冷热水进水管。
- 断开电源。
- 检查和清洁所有部件，根据需要更换部件。



备件

参见折页 I（* = 特殊配件）。



保养

有关该龙头的保养说明，请参考附带的《保养指南》。

故障 / 原因 / 排除方法

故障	原因	排除方法
不出水	<ul style="list-style-type: none"> • 电磁阀的过滤网进水部分堵塞 • 电磁阀失灵 • 插入式连接器接触不良 • 断电 <ul style="list-style-type: none"> - 电池电量耗尽（指示灯会连续亮着） - 电源装置失灵 	<ul style="list-style-type: none"> - 清洁或更换过滤网 - 更换电磁阀 - 检查插入式连接器 - 更换电池 - 更换电源装置
意外出水	<ul style="list-style-type: none"> • 设置的传感器系统的检测区域过大，不适合当地情况 • 已启用自动冲洗 • 电磁阀失灵 	<ul style="list-style-type: none"> - 使用遥控器缩小感应范围（特殊零件，产品编号：36 407 - 等待 1 - 10 分钟 - 更换电磁阀
流量过小	<ul style="list-style-type: none"> • 出水嘴有污垢 • 电磁阀的过滤网进水部分沉积污垢 • 连接软管中的过滤网有污垢 	<ul style="list-style-type: none"> - 清洁或更换出水嘴 - 清洁过滤网 - 清洁或更换过滤网



Правила безпеки



Не використовуйте пристрій із пошкодженим кабелем живлення. Якщо кабель живлення пошкоджено, його повинен замінити виробник, працівник сервісної служби або інша кваліфікована особа.

*Встановлення приладу дозволено лише в приміщеннях, що обігріваються.

- Блок живлення із вбудованою виделкою призначено для використання виключно в закритих приміщеннях.
- Під час очищення **не можна** допускати прямого чи опосередкованого потрапляння води на штекерне сполучення.
- Джерело живлення повинно вимикатись автономно.
- Використовуйте **лише оригінальні запчастини й аксесуари**. У випадку використання інших деталей гарантія та маркування CE вважатимуться недейсними, і може виникнути небезпека травмування.

Технічні характеристики

Арматура з імпульсним блоком живлення:

- Джерело живлення: 100-240 В, АС, 50-60 Гц змін. струму/
6,75 В пост. струму
2,4 Вт
- Потужність:

Арматура з акумулятором:

- Джерело живлення: літійовий акумулятор, 6 В, тип CR-P2
- Автоматичне аварійне відключення: 60 с (регулювання в діапазоні 5 - 420 с)
- Час очікування (регулювання в діапазоні 0 - 19 с): 1 с
- Діапазон охоплення за Kodak Gray Card, сіра сторона, 8 x 10", поперечний формат (регулювання в діапазоні 7 - 20см): 12см
- Вид захисту арматури: IP 59K

Можлива термічна дезінфекція.

Інформація щодо випробування електрообладнання

- Клас програмного забезпечення
- Ступінь забруднення
- Встановлена робоча імпульсна напруга 2500 В
- Температура під час випробування на твердість 100 °C

Перевірку на електромагнітну сумісність (випромінювання перешкод) здійснено зі встановленими розрахунковими значеннями напруги та струму.

Якщо статичний тиск перевищує 0,5 МПа, для зниження рівня шуму відповідно до DIN 4109 необхідно вмонтувати редуктор тиску.

Тиск у трубах для гарячої та холодної води повинен бути приблизно однаковим!



Встановлення, див. вкладку II.

Перед установленням і після нього необхідно ретельно промити систему трубопроводів (дотримуватися DIN 1988 та DIN EN 806)!

Відкрийте подачу гарячої та холодної води й перевірте щільність стиків.



Настроювання обмежувача температури, див. вкладку II.



Експлуатація,

див. технічну інформацію, 99.0438.xxx.



Технічне обслуговування

- Вимкніть подачу гарячої та холодної води.
- Вимкніть живлення.
- Перевірте, очистьте й замініть усі деталі, якщо необхідно.



Запчастини

див. вкладку I (* = спеціальне приладдя).

Догляд

Рекомендації щодо догляду за цією арматурою містяться в посібнику, що додається.

Несправність/Причина/Спосіб усунення

Несправність	Причина	Спосіб усунення
Відсутня подача води	<ul style="list-style-type: none"> • Закупорено фільтр, встановлений перед електромагнітним клапаном • Пошкоджено електромагнітний клапан • Немає контакту в штекерному гнізді • Відсутня напруга Розряджено акумулятор (контрольна лампочка світиться безперервно) Блок живлення пошкоджено 	<ul style="list-style-type: none"> - Очистьте або замініть фільтр - Замініть електромагнітний клапан - Перевірте штекерні з'єднання - Замініть акумулятор - Замініть блок живлення
Подача води вмикається самочинно	<ul style="list-style-type: none"> • Установлено завелику для місцевих умов зону дії сенсорного приладу • Активовано автоматичне промивання • Пошкоджено електромагнітний клапан 	<ul style="list-style-type: none"> - Зменште радіус дії за допомогою пульта дистанційного керування (спеціальне приладдя, арт. №: 36 407) - Зачекайте від 1 до 10 хвилин - Замініть електромагнітний клапан
Потік води занадто слабкий	<ul style="list-style-type: none"> • Забруднено аератор • Забруднено фільтр, що встановлено перед електромагнітним клапаном • Див. в розділі З'єднувальні шланги забруднені 	<ul style="list-style-type: none"> - Очистьте або замініть аератор - Очистьте фільтр - Очистьте або замініть фільтри

RUS

Информация по технике безопасности



Не допускать использования поврежденного кабеля электропитания. При повреждении кабель электропитания должен быть заменен изготовителем или его сервисной службой, или же замену должен выполнять персонал соответствующей квалификации.

- Установку разрешается производить только в морозостойких помещениях.
- Штекерный блок питания пригоден только для использования в закрытых помещениях.
- При очистке **нельзя** допускать прямого или косвенного попадания брызг воды на штекерный разъем.
- Электропитание должно отключаться автономно.
- Следует использовать **только оригинальные запчасти и принадлежности**. Использование иных деталей влечет за собой аннулирование гарантии и знака CE и может привести к травматизму.

Технические характеристики

Смеситель с импульсным блоком питания:

- Питающее напряжение: 100-240 В перем. тока
50-60 Гц/6,75 В пост. тока
- Мощность: 2,4 Вт

Смеситель с аккумуляторной батареей:

- Питающее напряжение: 6V В, литиевая батарея, тип CR-P2
- Автоматическое аварийное отключение: 60 сек
(6 - 420 сек, устанавливаемое)
- Время задержки действия: 1 сек
(0 - 19 сек, устанавливаемое)
- Диапазон обнаружения по Kodak Gray Card, серая сторона, 8 x 10", поперечный формат (7 - 20см, устанавливаемый): 12см
- Вид защиты смесителя: IP 59K

Возможна термическая дезинфекция.

Данные электрооборудования

- Класс программного обеспечения A
- Степень загрязнения 2
- Рабочее импульсное напряжение 2500 В
- Температура при испытании на твердость 100 °C

Проверка на электромагнитную совместимость (излучение помех) произведена с рабочими значениями напряжения и тока. Для снижения уровня шума в соответствии с DIN 4109 при давлении в водопроводе более 0,5 МПа рекомендуется установить редуктор давления. Необходимо избегать больших перепадов давлений в патрубках подключения холодной и горячей воды!



Установка, см. вкладку II.

Перед установкой и после установки тщательно промыть систему трубопроводов (соблюдать стандарт DIN 1988/DIN EN 806)!

Откройте подачу холодной и горячей воды, проверьте герметичность соединений.



Настройка ограничителя температуры, см. вкладку II.



Обслуживание

см. техническую информацию, 99.0438.xxx.



Техническое обслуживание, см. вкладку III.

- Перекрыть подачу холодной и горячей воды.
- Прекратить подачу напряжения!
- Проверьте, очистите и при необходимости замените все детали.



Запасные части

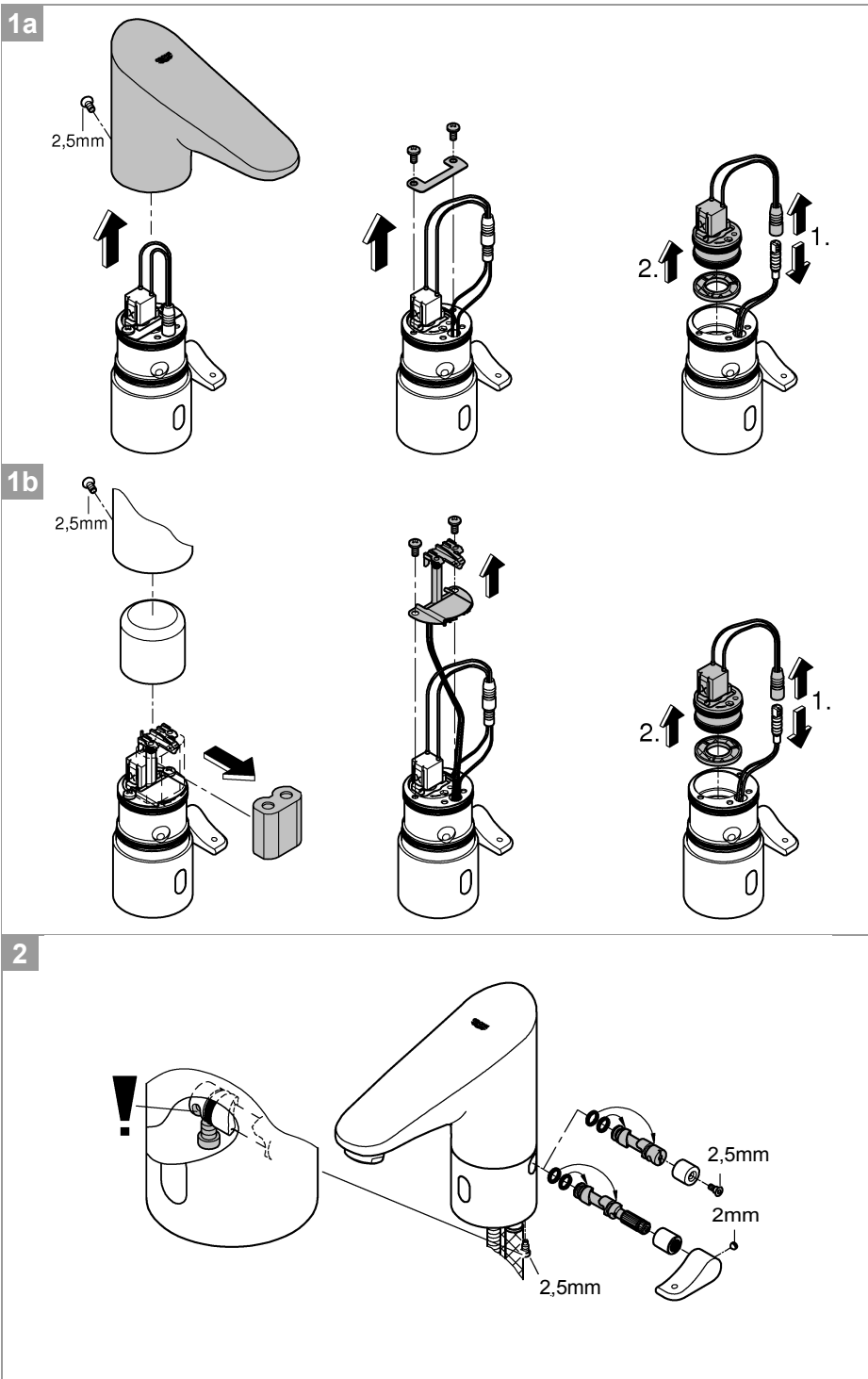
см. вкладку I (* = специальные принадлежности).

Уход

Указания по уходу за настоящим изделием приведены в прилагаемой инструкции.

Неисправность/Причина/Устранение

Неисправность	Причина	Устранение
Вода не течет	<ul style="list-style-type: none"> • Фильтр перед электромагнитным клапаном засорен • Электромагнитный клапан неисправен • Отсутствует контакт в штекерном разьеме • Напряжение отсутствует <ul style="list-style-type: none"> - Батарея разрядилась (контрольная лампа светится непрерывно) - Блок питания неисправен 	<ul style="list-style-type: none"> - Очистка или замена фильтра - Заменить электромагнитный клапан - Проверить аппаратный промежуточный штепсель - Заменить батарею - Заменить блок питания
Вода течет не по желанию	<ul style="list-style-type: none"> • Диапазон действия сенсорного оборудования для местных условий установлен на слишком большое значение • Активирована автоматическая промывка • Электромагнитный клапан неисправен 	<ul style="list-style-type: none"> - Уменьшить диапазон восприятия с дистанционным управлением (специальные принадлежности, артикул №: 36 407) - Подождать в течение 1 - 10 минут - Заменить электромагнитный клапан
Количество воды слишком мало	<ul style="list-style-type: none"> • Аэратор засорен • Фильтр перед электромагнитным клапаном загрязнен • См. раздел «Соединительные шланги загрязнены» 	<ul style="list-style-type: none"> - Очистить или заменить аэратор - Очистить фильтр - Очистка или замена фильтра



Pure Freude an Wasser

GROHE
W

(D)

☎ +49 571 3989 333
impressum@grohe.de

(A)

☎ +43 1 68060
info-at@grohe.com

(AUS)

Argent Sydney
☎ +(02) 8394 5800
Argent Melbourne
☎ +(03) 9682 1231

(B)

☎ +32 16 230660
info.be@grohe.com

(BG)

☎ +359 2 9719959
grohe-bulgaria@grohe.com

(CAU)

☎ +99 412 497 09 74
info-az@grohe.com

(CDN)

☎ +1 888 6447643
info@grohe.ca

(CH)

☎ +41 448777300
info@grohe.ch

(CN)

☎ +86 21 63758878

(CY)

☎ +357 22 465200
info@grome.com

(CZ)

☎ +420 277 004 190
grohe-cz@grohe.com

(DK)

☎ +45 44 656800
grohe@grohe.dk

(E)

☎ +34 93 3368850
grohe@grohe.es

(EST)

☎ +372 6616354
grohe@grohe.ee

(F)

☎ +33 1 49972900
marketing-fr@grohe.com

(FIN)

☎ +358 10 8201100
teknocalor@teknocalor.fi

(GB)

☎ +44 871 200 3414
info-uk@grohe.com

(GR)

☎ +30 210 2712908
nsapountzis@ath.forthnet.gr

(H)

☎ +36 1 2388045
info-hu@grohe.com

(HK)

☎ +852 2969 7067
info@grohe.hk

(I)

☎ +39 2 959401
info-it@grohe.com

(IND)

☎ +91 124 4933000
customer-care.in@grohe.com

(IS)

☎ +354 515 4000
jonst@byko.is

(J)

☎ +81 3 32989730
info@grohe.co.jp

(KZ)

☎ +7 727 311 07 39
info-cac@grohe.com

(LT)

☎ +372 6616354
grohe@grohe.ee

(LV)

☎ +372 6616354
grohe@grohe.ee

(MAL)

☎ +1 800 80 6570
info-singapore@grohe.com

(N)

☎ +47 22 072070
grohe@grohe.no

(NL)

☎ +31 79 3680133
vragen-nl@grohe.com

(NZ)

☎ +09/373 4324

(P)

☎ +351 234 529620
commercial-pt@grohe.com

(PL)

☎ +48 22 5432640
biuro@grohe.com.pl

(RI)

☎ +62 21 2358 4751
info-singapore@grohe.com

(RO)

☎ +40 21 2125050
info-ro@grohe.com

(ROK)

☎ +82 2 559 0790
info-singapore@grohe.com

(RP)

☎ +63 2 8041617

(RUS)

☎ +7 495 9819510
info@grohe.ru

(S)

☎ +46 771 141314
grohe@grohe.se

(SGP)

☎ +65 6 7385585
info-singapore@grohe.com

(SK)

☎ +420 277 004 190
grohe-cz@grohe.com

(T)

☎ +66 2610 3685
info-singapore@grohe.com

(TR)

☎ +90 216 441 23 70
GroheTurkey@grome.com

(UA)

☎ +38 44 5375273
info-ua@grohe.com

(USA)

☎ +1 800 4447643
us-customer-service@grohe.com

(VN)

☎ +84 8 5413 6840
info-singapore@grohe.com

(AL)

(BIH)

(HR)

(KS)

(ME)

(MK)

(SLO)

(SRB)

☎ +385 1 2911470
adria-hr@grohe.com

**Eastern Mediterranean,
Middle East - Africa
Area Sales Office:**

☎ +357 22 465200

info@grome.com

(IR)

(OM)

(UAE)

(YEM)

☎ +971 4 3318070

grohedubai@grome.com

Far East Area Sales Office:

☎ +65 6311 3600

info@grohe.com.sg

www.grohe.com

2014/03/21