



Инструкция по установке опорного каркаса на прямоугольную ванну коллекции Lorena

Рис.1: Схема сборки опорного каркаса и его монтажа к ванне

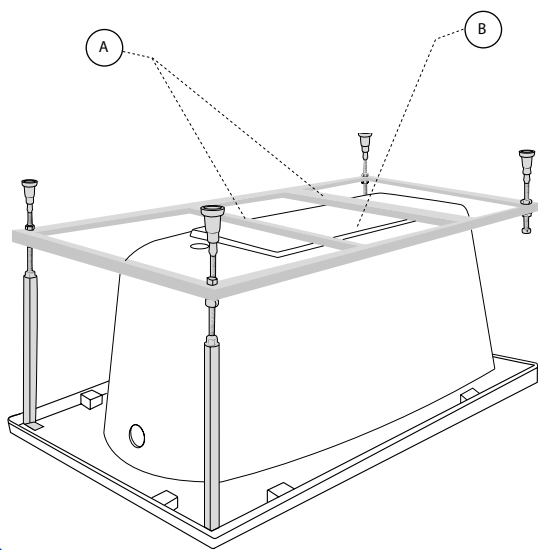


Рис.2: Схема сборки и монтажа основных ножек опорного каркаса (цифрами отмечены номера деталей):

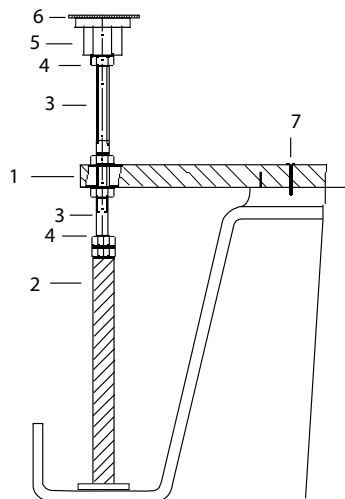
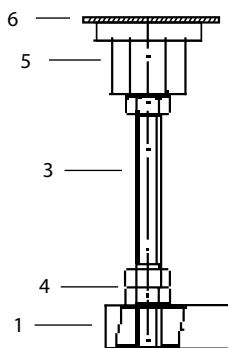
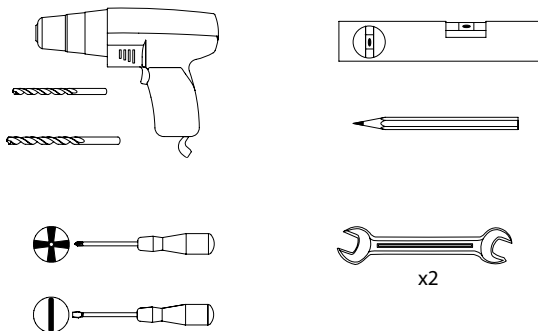


Рис.3: Схема сборки дополнительных ножек для ванн размером от 170 см (цифрами отмечены номера деталей):



Вам могут понадобиться:



Производитель оставляет за собой право вносить технические изменения, не влияющие на эксплуатационные характеристики изделия, без предварительного уведомления.

Сборка и установка

1. Перевернуть ванну вверх дном и расположить на горизонтальной поверхности (рис. 1). Во избежание порчи ванны во время монтажа каркаса рекомендуем располагать ванну на чистом листе картона, полиэтилена и т.п. материала.
2. Согласно рис. 1 собрать каркас: закрепить на раме (1) в предназначенных для этого местах все идущие в комплекте ножки (дополнительные устанавливаются в случае, если длина ванны составляет 170 см и больше). Схема сборки ножек указана на рис. 2 и 3.
3. Расположить каркас в соответствии с рис. 1. Отцентровать раму (1) относительно бортов ванны и убедиться, что поперечные перекладки (А) расположены на усиленной части дна ванны (В).
4. Прикрепить каркас к усиленной части дна ванны (В) с помощью саморезов 3,5х35 мм (7).
5. Изменяя положение гаек (4), добиться беззазорного соединения корпуса ванны и стоек каркаса.
6. Перевернуть ванну, установить на место монтажа и проконтролировать правильность сборки, используя строительный уровень. Положение уровня должно быть строго горизонтальным, при необходимости можно отрегулировать высоту ножек. Надежно зафиксировать все резьбовые соединения с помощью двух ключей 19 мм.
7. В случае необходимости установить панель по инструкции (см. «Инструкцию по монтажу панели»).
8. Далее следовать «Инструкции по монтажу ванны». Отметить высоту ванны на стене. Отставить ванну. По разметке просверлить отверстия в стене, забить дюбели (9) и монтировать держатели (8) на стену (саморезы 10). Закрепить ванну держателями.

Внимание!

Для крепления каркаса ко дну ванны использовать только саморезы 3,5х35 мм. Производитель предупреждает, что при использовании шуруповёрта есть вероятность прокручивания или разрушения самореза 3,5х35 мм в месте крепления каркаса ко дну ванны из-за чрезмерного крутящего момента шуруповёрта.

Комплектация

№	Наименование	Количество, шт., для ванны размером	
		до 170 см	от 170 см
1	Рама	1	1
2	Стойка металлическая	2	2
3	Шпилька М12	4	6
4	Гайка М12	16	20
5	Опора пластиковая	4	6
6	Заглушка под опору (подпятник)	4	6
7	Саморез 3,5х35 мм для крепления рамы ко дну ванны	6	8
8	Держатель (крепление к стене)	4	4
9	Дюбель 8,0х40 мм	4	4
10	Саморез 5,0х45 мм для крепления держателя к стене	4	4