

Компактные повысительные насосы для систем водоснабжения UPA

Паспорт, Руководство по монтажу и эксплуатации



УРА

Русский (RU)

Паспорт, Руководство по монтажу и эксплуатации 4

Қазақша(KZ)

Телқұжат, Құрастыру және пайдалану бойынша нұсқаулық 20

Информация о подтверждении соответствия 39

Русский (RU) Паспорт, Руководство по монтажу и эксплуатации

СОДЕРЖАНИЕ	Стр.
1. Указания по технике безопасности	5
1.1 Общие сведения о документе	5
1.2 Значение символов и надписей на изделии	5
1.3 Квалификация и обучение обслуживающего персонала	6
1.4 Опасные последствия несоблюдения указаний по технике безопасности	6
1.5 Выполнение работ с соблюдением техники безопасности	6
1.6 Указания по технике безопасности для потребителя или обслуживающего персонала	6
1.7 Указания по технике безопасности при выполнении технического обслуживания, осмотров и монтажа	7
1.8 Самостоятельное переоборудование и изготовление запасных узлов и деталей	7
1.9 Недопустимые режимы эксплуатации	7
2. Транспортировка и хранение	8
3. Значение символов и надписей в документе	8
4. Общие сведения об изделии	9
5. Упаковка и перемещение	11
5.1 Упаковка	11
5.2 Перемещение	11
6. Область применения	11
7. Принцип действия	12
8. Монтаж механической части	12
9. Подключение электрооборудования	13
10. Ввод в эксплуатацию	14
11. Эксплуатация	14
12. Техническое обслуживание	15
13. Вывод из эксплуатации	15
14. Технические данные	16
15. Обнаружение и устранение неисправностей	17
16. Утилизация изделия	18
17. Гарантии изготовителя	19
Приложение 1	36
Приложение 2	37

**Предупреждение**

Прежде чем приступать к работам по монтажу оборудования, необходимо внимательно изучить данный документ и Краткое руководство (Quick Guide). Монтаж и эксплуатация оборудования должны проводиться в соответствии с требованиями данного документа, а также в соответствии с местными нормами и правилами.

1. Указания по технике безопасности

**Предупреждение**

Эксплуатация данного оборудования должна производиться персоналом, владеющим необходимыми для этого знаниями и опытом работы. Лица с ограниченными физическими, умственными возможностями, с ограниченными зрением и слухом не должны допускаться к эксплуатации данного оборудования. Доступ детей к данному оборудованию запрещен.

1.1 Общие сведения о документе

Паспорт, Руководство по монтажу и эксплуатации, далее по тексту – Руководство, содержит принципиальные указания, которые должны выполняться при монтаже, эксплуатации и техническом обслуживании. Поэтому перед монтажом и вводом в эксплуатацию они обязательно должны быть изучены соответствующим обслуживающим персоналом или потребителем. Руководство должно постоянно находиться на месте эксплуатации оборудования.

Необходимо соблюдать не только общие требования по технике безопасности, приведенные в разделе «Указания по технике безопасности», но и специальные указания по технике безопасности, приводимые в других разделах.

1.2 Значение символов и надписей на изделии

Указания, помещенные непосредственно на оборудовании, например:

- стрелка, указывающая направление вращения,
 - обозначение напорного патрубка для подачи перекачиваемой среды,
- должны соблюдаться в обязательном порядке и сохраняться так, чтобы их можно было прочитать в любой момент.

1.3 Квалификация и обучение обслуживающего персонала

Персонал, выполняющий эксплуатацию, техническое обслуживание и контрольные осмотры, а также монтаж оборудования, должен иметь соответствующую выполняемой работе квалификацию. Круг вопросов, за которые персонал несет ответственность и которые он должен контролировать, а также область его компетенции должны точно определяться потребителем.

1.4 Опасные последствия несоблюдения указаний по технике безопасности

Несоблюдение указаний по технике безопасности может повлечь за собой как опасные последствия для здоровья и жизни человека, так и создать опасность для окружающей среды и оборудования. Несоблюдение указаний по технике безопасности может также привести к аннулированию всех гарантийных обязательств по возмещению ущерба.

В частности, несоблюдение требований техники безопасности может, например, вызвать:

- отказ важнейших функций оборудования;
- недейственность предписанных методов технического обслуживания и ремонта;
- опасную ситуацию для здоровья и жизни персонала вследствие воздействия электрических или механических факторов.

1.5 Выполнение работ с соблюдением техники безопасности

При выполнении работ должны соблюдаться приведенные в данном руководстве по монтажу и эксплуатации указания по технике безопасности, существующие национальные предписания по технике безопасности, а также любые внутренние предписания по выполнению работ, эксплуатации оборудования и технике безопасности, действующие у потребителя.

1.6 Указания по технике безопасности для потребителя или обслуживающего персонала

- Запрещено демонтировать имеющиеся защитные ограждения подвижных узлов и деталей, если оборудование находится в эксплуатации.
- Необходимо исключить возможность возникновения опасности, связанной с электроэнергией (более подробно смотрите, например, предписания ПУЭ и местных энергоснабжающих предприятий).

1.7 Указания по технике безопасности при выполнении технического обслуживания, осмотров и монтажа

Потребитель должен обеспечить выполнение всех работ по техническому обслуживанию, контрольным осмотрам и монтажу квалифицированными специалистами, допущенными к выполнению этих работ и в достаточной мере ознакомленными с ними в ходе подробного изучения руководства по монтажу и эксплуатации.

Все работы обязательно должны проводиться при выключенном оборудовании. Должен безусловно соблюдаться порядок действий при остановке оборудования, описанный в руководстве по монтажу и эксплуатации.

Сразу же по окончании работ должны быть снова установлены или включены все демонтированные защитные и предохранительные устройства.

1.8 Самостоятельное переоборудование и изготовление запасных узлов и деталей

Переоборудование или модификацию устройств разрешается выполнять только по согласованию с изготовителем.

Фирменные запасные узлы и детали, а также разрешенные к использованию фирмой-изготовителем комплектующие, призваны обеспечить надежность эксплуатации.

Применение узлов и деталей других производителей может вызвать отказ изготовителя нести ответственность за возникшие в результате этого последствия.

1.9 Недопустимые режимы эксплуатации

Эксплуатационная надежность поставляемого оборудования гарантируется только в случае применения в соответствии с функциональным назначением согласно разделу «Область применения». Предельно допустимые значения, указанные в технических характеристиках, должны обязательно соблюдаться во всех случаях.

2. Транспортировка и хранение

Транспортирование оборудования следует проводить в крытых вагонах, закрытых автомашинах, воздушным, речным либо морским транспортом.

Условия транспортирования оборудования в части воздействия механических факторов должны соответствовать группе «С» по ГОСТ 23216.

При транспортировании оборудование должно быть надежно закреплено на транспортных средствах с целью предотвращения самопроизвольных перемещений.

Условия хранения должны соответствовать группе «С» ГОСТ 15150.

Максимальный назначенный срок хранения составляет 2 года.

Температура хранения и транспортировки: мин. -40°C ; макс. $+70^{\circ}\text{C}$.

3. Значение символов и надписей в документе



Предупреждение

Несоблюдение данных указаний может иметь опасные для здоровья людей последствия.



Предупреждение

Несоблюдение данных указаний может стать причиной поражения электрическим током и иметь опасные для жизни и здоровья людей последствия.

Внимание

Указания по технике безопасности, невыполнение которых может вызвать отказ оборудования, а также его повреждение.

Указание

Рекомендации или указания, облегчающие работу и обеспечивающие безопасную эксплуатацию оборудования.

4. Общие сведения об изделии

Данное Руководство распространяется на насосы UPA.

Конструкция:

Насосы UPA являются насосами с ротором, изолированным от статора герметичной гильзой, т.е. насос и электродвигатель образуют единый узел без уплотнений вала, в котором применяются всего лишь две уплотнительные прокладки. Подшипники смазываются перекачиваемой жидкостью.

Конструкция этих насосов:

- вал и радиальные подшипники из керамики;
- графитовый упорный подшипник;
- защитная гильза ротора и фланец подшипника из нержавеющей стали;
- рабочее колесо из композита устойчивого к коррозии;
- корпус насоса из чугуна или нержавеющей стали.

Насос UPA 15-90 содержит встроенное реле потока. Он состоит из магнита (1), перемещающегося в камере (2). Когда жидкость движется в насосе, рамка с магнитным наконечником перемещается и магнитный контакт (3) в клеммной коробке замыкается. Насос в этом случае включается.

Разрез внутреннего реле потока насоса UPA 15-90 приведен в *Приложении 1*.

Электродвигатель

Насосы UPA оснащены 2-х полюсными асинхронными электродвигателями с к.з. ротором.

Насосы для однофазной сети поставляются с односкоростным исполнением электродвигателя.

Клеммная коробка легко открывается и снабжена зажимами для подключения кабеля.

Кабельный ввод имеет уплотнение и зажим для оболочки кабеля.

Легкий доступ к клеммной коробке, оснащенной функциональными клеммами для соединительных кабелей.

Степень защиты: IP42

Класс изоляции: H.

Электродвигатель оснащен защитой от перегрева, поэтому нет необходимости предусматривать внешнюю защиту электродвигателя.

Фирменная табличка

Фирменная табличка насосов приведена в *Приложении 2*.

Типовое обозначение циркуляционных насосов

Пример	UP	A	15	-90	N	160
Типовой ряд						
Автоматический пуск/останов по реле протока						
Номинальный диаметр всасывающего и напорного патрубков (DN), [мм]						
Максимальный напор [дм]						
Корпус насоса						
= чугун (если нет буквенного обозначения)						
N = нержавеющая сталь						
Монтажная длина [мм]						

5. Упаковка и перемещение

5.1 Упаковка

При получении оборудования проверьте упаковку и само оборудование на наличие повреждений, которые могли быть получены при транспортировке. Перед тем как выкинуть упаковку, тщательно проверьте, не остались ли в ней документы и мелкие детали. Если полученное оборудование не соответствует вашему заказу, обратитесь к поставщику оборудования. Если оборудование повреждено при транспортировке, немедленно свяжитесь с транспортной компанией и сообщите поставщику оборудования. Поставщик сохраняет за собой право тщательно осмотреть возможное повреждение.

5.2 Перемещение



Предупреждение

Следует соблюдать ограничения местных норм и правил в отношении подъёмных и погрузочно-разгрузочных работ, осуществляемых вручную.

Внимание

Запрещается поднимать оборудование за питающий кабель.

6. Область применения

Циркуляционные насосы типа UPA с корпусом из чугуна или нержавеющей стали (в зависимости от типа насоса) предназначены для повышения давления в существующей системе водоснабжения частных домов. Насосы UPA используются в открытых системах, а также могут подключаться напрямую к сети водоснабжения.

В зависимости от типа, насосы доступны в разных исполнениях для работы со следующими типами жидкостей:

- Пресная вода;
- Хлорированная питьевая вода.



Предупреждение
Запрещается использование насосов для перекачки воспламеняющихся жидкостей, таких как дизельное топливо и бензин.



Предупреждение
Запрещается использование насоса для перекачки агрессивных жидкостей, таких как кислоты и морская вода.



Предупреждение
*В местных системах ГВС температура перекачиваемой жидкости должна всегда быть выше 50 °С, чтобы предотвратить появление Legionella.
Рекомендуемая температура нагрева котла: 60 °С.*

7. Принцип действия

Принцип работы насосов UPA основан на повышении давления жидкости, движущейся от входного патрубка к выходному. Повышение давления происходит путем передачи электромагнитной энергии от обмоток статора электродвигателя на ротор электродвигателя, объединенный с рабочим колесом через вал. Жидкость течет от входного патрубка насоса к центру рабочего колеса и дальше вдоль его лопаток. Под действием центробежных сил скорость жидкости увеличивается, соответственно растет кинетическая энергия, которая преобразуется в давление на выходном патрубке. Корпус насоса сконструирован таким образом, что жидкость собирается с рабочего колеса в направлении выходного патрубка насоса.

8. Монтаж механической части

Дополнительная информация по монтажу приведена в Кратком руководстве (Quick Guide). Циркуляционные насосы UPA должны быть надежно закреплены на месте эксплуатации для обеспечения их использования без опасности опрокидывания, падения или неожиданного перемещения.

Насос всегда должен устанавливаться так, чтобы вал электродвигателя находился в горизонтальном положении.

Внимание

Улитку насоса UPA 15-90(N) можно устанавливать присоединительными патрубками вертикально или горизонтально, при этом вал электродвигателя должен находиться в горизонтальном положении.

Перед подсоединением насоса UPA 15-90(N) место соединения насоса необходимо промыть водой, затем подсоединить насос к трубопроводу.

Внимание

Подшипники насоса смазываются водой, поэтому не допускается его включение без воды более чем на 10 секунд.

Положение клеммной коробки

Разрешенное положение клеммной коробки для насосов UPA 15-90(N) смотрите в Кратком Руководстве (Quick Guide).

Так как насосы имеют дренажные отверстия, клеммная коробка не должна находиться под насосом (см. Краткое Руководство (Quick Guide)).

9. Подключение электрооборудования

Подключить насос к электрической розетке. Установить переключатель в положение «АУТО».

Внимание

Разъем должен быть заземлен. Все электрические подсоединения должны производиться в соответствии с действующими нормами.



Насос предназначен для установки только в закрытых помещениях. Насос необходимо защищать от каких бы то ни было водяных брызг. Место установки насоса должно быть хорошо проветриваемым, не подверженным сырости и выпадению росы.

Электродвигатель оснащен защитой от короткого замыкания. Дополнительная защита электродвигателя не требуется.

Убедитесь, что шнур питания свешивается ниже клеммной коробки так, чтобы вода не могла проникнуть по кабелю в клеммную коробку. Если насос установлен в трубе, в которой может скапливаться воздух, тогда в ней должен быть установлен автоматический воздухоотводчик (см. Краткое Руководство (Quick Guide)).

10. Ввод в эксплуатацию

Внимание

Не вводите насосы в эксплуатацию до тех пор, пока система не заполнена перекачиваемой жидкостью.

Для того, чтобы ввести насосы UPA в эксплуатацию, необходимо перевести сетевой выключатель в положение «Включено».

Для достижения оптимального режима эксплуатации должен быть удален воздух из насоса, для этого необходимо:

- 1) подключить насос к электрической розетке, перевести сетевой выключатель в положение «Включено»;
- 2) установить переключатель в положение «АUTO»;
- 3) открыть кран;
- 4) вставить специальный инструмент в шлицы на пробке;
- 5) вывернуть пробку, спустить воздух из корпуса насоса;
- 6) завернуть пробку.

11. Эксплуатация

Внимание

Не используйте насос для удаления воздуха из всей системы. Нельзя эксплуатировать насос, не заполненный рабочей жидкостью.

Циркуляционные насосы Grundfos для бытового применения, установленные и подобранные правильно, будут работать тихо и эффективно на протяжении долгих лет.

Насос не требует периодической диагностики на всём сроке службы.

Запрещена работа насоса в течение длительного времени без воды в системе или без минимально допустимого давления на входе (см. раздел 14. Технические данные).

Несоблюдение данных правил

может повлечь за собой повреждения двигателя и насоса.

Настройка насосов приведена в таблице 1.

Таблица 1.

OFF	Насос остановлен.
AUTO	Насос включается от датчика протока при расходе воды 90 л/ч. При уменьшении протока ниже этих значений, насос автоматически отключается.
MANUAL	Насос находится постоянно во включенном состоянии. В качестве меры предосторожности поз. MANUAL заблокирована специальной вставкой. При необходимости эксплуатации в этом режиме вставка может быть удалена отверткой.



*Когда переключатель в положении **MANUAL**, хотя бы один кран должен быть открыт. В противном случае перекачиваемая жидкость может закипеть внутри насоса.*

12. Техническое обслуживание

Техническое обслуживание насоса должно предусматривать: проверку раз в 3 месяца целостности электрического кабеля и электрической колодки. Также необходимо с той же регулярностью проверять целостность подсоединения входного и выходного патрубков насоса/насосов.

13. Вывод из эксплуатации

Для того, чтобы вывести насосы типа UPA из эксплуатации, необходимо перевести сетевой выключатель в положение «Отключено».



Все электрические линии, расположенные до сетевого выключателя, постоянно находятся под напряжением. Поэтому, чтобы предотвратить случайное или несанкционированное включение оборудования, необходимо заблокировать сетевой выключатель.

14. Технические данные

Максимальные расходно-напорные значения насосов UPA представлены ниже:

Насос	Монтажная длина	Макс. подача, [м ³ /ч]	Макс. напор, [м]
UPA 15-90 (N) 1 x 230 В, 50 Гц	160	1.9	9

Температура перекачиваемой жидкости от +2 °С до +95 °С

Температура окружающей среды и температура жидкости

Температура окружающей среды для стандартных насосов при минимальной допустимой температуре жидкости +2°С всегда должна быть ниже, чем температура жидкости, в противном случае в корпусе статора может образовываться конденсат.

Рабочее давление

Максимальное рабочее давление насоса UPA 15-90(N) 1,0 МПа (10 бар)

Давление на входе

Чтобы избежать возникновения кавитационного шума и повреждения подшипников насоса, должны быть обеспечены минимальные значения давления в 2,0 м/0,2 бара на всасывающем патрубке.

Напряжение питания 1 x 220–240 В, 50 Гц.

Класс изоляции H.

Степень защиты IP42.

Относительная влажность воздуха макс. 95%.

Уровень шума < 43 дБ (А).

Более подробную информацию можно найти в технических каталогах по соответствующему продукту.

15. Обнаружение и устранение неисправностей

Дополнительные указания по ремонту оборудования приведены в Кратком руководстве (Quick Guide).

Обнаружение и устранение неисправностей насосов UPA 15-90(N) представлено в табл. 2.

Таблица 2.

Неисправность	Причина	Устранение неисправности
Насос не работает.	Переключатель в положении OFF.	Перевести переключатель в положение AUTO или MANUAL.
	Поток воды слишком мал для включения насоса (должен быть более 1,5 л/мин).	Перевести переключатель в положение MANUAL.
	Насос заклинило.	Проверить проточную часть насоса и при необходимости промыть.
	Загрязнено реле протока.	Отсоединить головную часть, корпус реле и прочистить детали.
Насос работает, но не создает давления.	Закрыт кран.	Открыть кран.
	Из системы не удален воздух.	Оставить насос включенным на несколько минут при открытом кране.
	Насос загрязнен.	Отсоединить насосную часть и прочистить насос.
Шум в насосе.	Воздух в системе/насосе.	Оставить насос включенным на несколько минут при открытом кране.
Насос не выключается, когда кран закрыт.	Переключатель в положении MANUAL.	Перевести переключатель в положение AUTO или OFF.
	Загрязнено реле протока.	Отсоединить головную часть, корпус реле и прочистить детали.

В случае загрязнения реле протока для насосов UPA 15-90(N) необходимо провести его очистку (см. Краткое Руководство (Quick Guide)):

1. Перед началом работ отключить питание, перекрыть подающий и напорный трубопровод.
2. Отвинтить четыре установочных винта (4 или 5 мм гайковертом) с корпуса насоса, придерживая при этом статор двигателя.
3. Аккуратно отделить статор от улитки насоса и повернуть статор с клеммной коробкой таким образом, чтобы открыть доступ к реле протока.
4. Поставить установочные винты и затягивать их по диагонали с постоянным моментом (5 Н*м).
5. Отвинтить два установочных винта с защитного колпачка реле протока и прочистить реле.
6. Установить и закрепить защитный колпачок и статор с клеммной коробкой в начальное положение.

16. Утилизация изделия

Основным критерием предельного состояния изделия является:

1. отказ одной или нескольких составных частей, ремонт или замена которых не предусмотрены;
2. увеличение затрат на ремонт и техническое обслуживание, приводящее к экономической нецелесообразности эксплуатации.

Данное оборудование, а также узлы и детали должны собираться и утилизироваться в соответствии с требованиями местного законодательства в области экологии.

17. Гарантии изготовителя

Предприятие-изготовитель:

Концерн «GRUNDFOS Holding A/S»*

Poul Due Jensens Vej 7, DK-8850 Bjerringbro, Дания

* точная страна изготовления указана на фирменной табличке.

Уполномоченное изготовителем лицо/импортер:

ООО «Грундфос Истра»

143581, Московская область, Истринский район, д. Лешково, д. 188.

Срок службы оборудования составляет 10 лет.

На все оборудование предприятие-изготовитель предоставляет гарантию 24 месяца со дня продажи.

При продаже оборудования покупателю выдается Гарантийный талон. Условия выполнения гарантийных обязательств см. в Гарантийном талоне.

Условия подачи рекламаций

Рекламации подаются в Сервисный центр Grundfos (адреса указаны в Гарантийном талоне), при этом необходимо предоставить правильно заполненный Гарантийный талон.

Возможны технические изменения.

Қазақша (ҚЗ) Төлқұжат, Құрастыру және пайдалану бойынша нұсқаулық

МАЗМҰНЫ	Беті.
1. Қауіпсіздік техникасы бойынша нұсқаулар	21
1.1 Құжат туралы жалпы мәліметтер	21
1.2 Бұйымдағы символдар мен жазбалардың мәні	21
1.3 Қызмет көрсететін қызметкерлердің біліктілігі және оларды оқыту	22
1.4 Қауіпсіздік техникасы бойынша талаптарды сақтамаудың қауіпті зардаптары	22
1.5 Қауіпсіздік техникаларды сақтай отырып, жұмыстарды орындау	22
1.6 Тұтынушыға немесе қызмет көрсететін қызметкерлерге арналған қауіпсіздік техникасы туралы нұсқаулық	22
1.7 Техникалық қызмет көрсету, байқаулар мен монтаждау кезінде қауіпсіздік техникасы жөніндегі нұсқаулар	23
1.8 Қосымша тораптар мен бөлшектерді өздігінен қайта жабдықтау және дайындау	23
1.9 Пайдаланудың жол берілмейтін режимдері	23
2. Тасымалдау және сақтау	24
3. Құжаттағы символдар мен жазбалардың мәні	24
4. Бұйым туралы жалпы мәлімет	25
5. Орау және жылжыту	27
5.1 Орау	27
5.2 Жылжыту	27
6. Қолданылу аясы	27
7. Қолданылу қағидаты	28
8. Құрастыру	28
9. Электр жабдықты қосу	29
10. Пайдалануға беру	30
11. Пайдалану	30
12. Техникалық қызмет көрсету	31
13. Істен шығару	31
14. Техникалық сипаттамалар	32
15. Ақаулықтың алдын алу және жою	33
16. Бұйымды кәдеге жарату	34
17. Дайындаушының кепілдігі	35
Приложение 1	36
Приложение 2	37

**Ескертпе**

Жабдықты монтаждау бойынша жұмыстарға кіріспес бұрын атаулы құжат пен нұсқауды (Quick Guide) мұқият оқып алу керек. Жабдықты монтаждау мен пайдалану атаулы құжаттың талаптарына сәйкес, сонымен қатар жергілікті нормалар мен ережелермен сәйкес жүргізілуі керек.

1. Қауіпсіздік техникасы бойынша нұсқаулар**Ескертпе**

Аталған жабдықты пайдалануды осыған қажетті білімі мен тәжірибесі бар қызметкерлер жүргізуі тиіс.



Дене, ақыл-ой, көру және есту мүмкіндіктері шектеулі тұлғалар ертіп жүретін адамсыз немесе қауіпсіздік техникасы жөніндегі нұсқамасыз аталған жабдықты пайдалануға жіберілмеуі тиіс.

Атаулы жабдыققа балалар қол жетімділігіне рұқсат етілмейді.

1.1 Құжат туралы жалпы мәліметтер

Қолдану және монтаждау бойынша төлқұжат, нұсқаулық, әрі қарай мәтін бойынша – Нұсқаулық, монтаждау, пайдалану және техникалық қызмет көрсету кезінде орындалуы тиіс қағидаттық нұсқауларды қамтиды. Сондықтан монтаждау және іске қосу алдында оларды тиісті қызмет көрсететін қызметкерлер құрамы немесе тұтынушы міндетті түрде зерделеуі тиіс.

Нұсқаулық ұдайы жабдықтың пайдаланатын жерінде тұруы қажет.

Тек «Қауіпсіздік техникасы нұсқаулықтары» бөлімінде келтірілген қауіпсіздік техникасы жөніндегі жалпы талаптарды ғана емес, сондай-ақ басқа бөлімдерде келтірілген қауіпсіздік техникасы жөніндегі арнаулы нұсқауларды да сақтау қажет.

1.2 Бұйымдағы символдар мен жазбалардың мәні

Жабдыققа тікелей түсірілген нұсқаулар, мәселен:

- айналу бағытын көрсететін меңзер,
 - айдалатын ортаны беруге арналған қысымды келте құбыр таңбасы,
- міндетті түрде сақталуы және оларды кез-келген сәтте оқуға болатындай етіп қойылуы тиіс.

1.3 Қызмет көрсететін қызметкерлердің біліктілігі және оларды оқыту

Жабдықты пайдаланатын, техникалық қызмет көрсететін және бақылау тексерістерін, сондай-ақ монтаждауды орындайтын қызметкерлердің атқаратын жұмысына сәйкес біліктілігі болуы тиіс. Қызметкерлер құрамы жауап беретін және ол білуі тиіс мәселелер аясы бақылануы тиіс, сонымен бірге құзіреттерінің саласын тұтынушы нақты анықтап беруі тиіс.

1.4 Қауіпсіздік техникасы бойынша талаптарды сақтамаудың қауіпті зардаптары

Қауіпсіздік техникасы нұсқаулықтарын сақтамау адам өмірі мен денсаулығы үшін қауіпті зардаптарға соқтыруы, сонымен бірге қоршаған орта мен жабдыққа қауіп төндіруі мүмкін. Қауіпсіздік техникасы нұсқаулықтарын сақтамау, сондай-ақ залалды өтеу жөніндегі барлық кепілдеме міндеттемелерінің жойылуына әкеп соқтыруы мүмкін.

Атап айтқанда, қауіпсіздік техникасы талаптарын сақтамау, мәселен, мыналарды туғызуы мүмкін:

- жабдықтың маңызды атқарымдарының істен шығуы;
- міндеттелген техникалық қызмет көрсету және жөндеу әдістерінің жарамсыздығы;
- электр немесе механикалық факторлар әсері салдарынан қызметкерлер өмірі мен денсаулығына қатерлі жағдай.

1.5 Қауіпсіздік техникаларды сақтай отырып, жұмыстарды орындау

Жұмыстарды атқару кезінде монтаждау және пайдалану жөніндегі осы нұсқаулықта келтірілген қауіпсіздік техникасы жөніндегі нұсқаулықтар, қолданылып жүрген қауіпсіздік техникасы жөніндегі ұлттық нұсқамалар, сондай-ақ тұтынушыда қолданылатын жұмыстарды атқару, жабдықтарды пайдалану, сондай-ақ қауіпсіздік техникасы жөніндегі кез-келген ішкі нұсқамалар сақталуы тиіс.

1.6 Тұтынушыға немесе қызмет көрсететін қызметкерлерге арналған қауіпсіздік техникасы туралы нұсқаулық

- Егер жабдық пайдалануда болса, ондағы бар жылжымалы тораптар мен бөлшектерді бұзуға тыйым салынады.
- Электр қуатына байланысты қауіптің туындау мүмкіндігін болдырмау қажет (аса толығырақ, мәселен, ЭЭҚ және жергілікті энергиямен жабдықтаушы кәсіпорындардың нұсқамаларын қараңыз).

1.7 Техникалық қызмет көрсету, байқаулар мен монтаждау кезінде қауіпсіздік техникасы жөніндегі нұсқаулар

Тұтынушы техникалық қызмет көрсету, бақылау тексерістері және монтаждау жөніндегі барлық жұмыстарды осы жұмыстарды атқаруға рұқсат етілген және олармен монтаждау және пайдалану жөніндегі нұсқаулықты егжей-тегжейлі зерделеу барысында жеткілікті танысқан білікті мамандармен қамтамасыз етуі тиіс.

Барлық жұмыстар міндетті түрде өшірілген жабдықта жүргізілуі тиіс. Монтаждау мен пайдалану жөніндегі нұсқаулықта сипатталған жабдықты тоқтату кезіндегі амалдар тәртібі сөзсіз сақталуы тиіс.

Жұмыс аяқталған уақытта, бірден барлық бөлшектелген қорғаныш және сақтандырғыш құрылғылар қайта орнатылуы тиіс.

1.8 Қосымша тораптар мен бөлшектерді өздігінен қайта жабдықтау және дайындау Құрылғыларды қайта жабдықтауға немесе түрін өзгертуге тек өндірушімен келісім бойынша рұқсат етіледі.

Фирмалық қосалқы буындар мен бөлшектер, сондай-ақ өндіруші фирма рұқсат еткен жабдықтаушы бұйымдар ғана пайдаланудың сенімділігін қамтамасыз етуі тиіс.

Басқа өндірушілердің буындары мен бөлшектерін қолдану өндірушінің осы салдардың нәтижесінде пайда болған жауапкершіліктен бас тартуына әкелуі мүмкін.

1.9 Пайдаланудың жол берілмейтін режимдері

Жеткізілетін жабдықты сенімді пайдалануға тек «Қолданылу аясы» бөліміне сәйкес функционалдық мақсатқа сәйкес қолданған жағдайда ғана кепілдік беріледі. Техникалық сипаттамаларда көрсетілген шекті мүмкіндік мөндер барлық жағдайларда міндетті түрде сақталуы тиіс.

2. Тасымалдау және сақтау

Жабдықты жабық вагондарда, жабық машиналарда, әуе, өзен не болмаса теңіз көлігімен тасымалдаған жөн.

Механикалық факторлардың әсерлері бөлігіндегі жабдықты тасымалдау шарттары 23216 Мемстандарты бойынша «С» тобына сәйкес келуі тиіс.

Тасымалдаған кезде, жабдық өздігінен жылжып кетуді болдырмау мақсатында көлік құралдарына мықтап бекітілуі тиіс.

Сақтау талаптары 15150 Мем. Стандарттың «С» тобына сәйкес болуы керек.

Сақталымның мейлінше жоғары тағайындалған мерзімі 2 жылды құрайды.

Сақтау мен тасымалдаудың температурасы: төмені. -40°C ; ең жоғарғы. $+70^{\circ}\text{C}$.

3. Құжаттағы символдар мен жазбалардың мәні



Ескертпе

Осы нұсқаулықтағы талаптарды орындамау адамдардың өмірі мен денсаулығы үшін қауіпті салдарларға ұшыратады.



Ескертпе

Осы нұсқаулықтағы талаптарды орындамау электр тогынан зардап алу себебі мен адамдардың өмірі мен денсаулығының қауіпті зардабына ұшыратады.

Назар
аударыңыз

Орындалмауы құрылғының жұмыс істемеуіне, сонымен қатар ақаулануына алып келетін қауіпсіздік техникалары бойынша нұсқаулар.

Нұсқаулар

Жұмысты жеңілдететін және құрылғыны қауіпсіз пайдалануды қамтамасыз ететін ұсыныстар мен нұсқаулар.

4. Бұйым туралы жалпы мәлімет

Осы нұсқаулық UPA сорғыларына таратылады.

Құрылымы:

UPA сорғылары герметикалық гильза статорынан оқшауландырылған роторлы сорғы болып табылады, яғни сорғы мен электр қозғалтқышы барлығы тек екі тығыздау төсемінде қолданылатын білікті тығыздаусыз біртұтас торабын құрады. Мойынтіректер ауыстырып құю сұйықтығымен майланады.

Бұл сорғылардың құрылымы:

- білік пен керамикадан жасалған радиалды мойынтіректер;
- графитті қатты мойынтірек;
- ротордың қорғаныш гильзасы және тот баспайтын болаттан жасалған мойынтірек ернемегі;
- коррозияға тұрақты композиттерден жасалған жұмыс дөңгелегі;
- сорғы корпусы шойын мен тот баспайтын болаттан жасалған.

UPA 15-90 сорғысы ағынның келтірілген релесінен құралады. Камерада жылжығыш (2) магниттен (1) тұрады. Сұйықтық сорғы ішінде қозғалған уақытта магнитті ұшы бар тұтқыш жылжиды және клеммалық қораптағы магнитті байланыс (3) белсендіріледі. Сорғы бұл уақытта іске қосылады.

UPA 15-90 сорғысының ағынының ішкі релесінің кесігі *1- қосымшада келтіріледі.*

Электр қозғалтқышы

UPA сорғылары 2 полюсі асинхронды қысқа тұйықталған электр қозғалтқыштарымен жабдықталған.

Бір фазалық желіге арналған сорғылар электр қозғалтқышының бір жылдамдығымен жеткізіледі.

Клеммалық қорап жеңіл ашылады және кабельді қосуға арналған қысқыштармен жабдықталған.

Байланыстыру кабельдеріне арналған функционалды клеммамен жабдықталған клеммалық қорапқа жеңіл қолжетімділік.

Қорғаныш дәрежесі: IP42

Оқшаулау сыныбы: H.

Электр қозғалтқыш қызып кетуден сақтандырылған, сондықтан да электр қозғалтқышының сыртқы қорғанышын қарастырудың қажеті жоқ.

Фирмалық тақталары

Сорғылардың фирмалық тақталары 2 - қосымшада келтіріледі.

Айналмалы сорғылардың типтік мәні

Мысалы	UP	A	15	-90	N	160
Типтік қатар						
Ағын релесі бойынша қосылу/тоқтатылу						
Сорып алатын және қысымды келте құбырдың номиналды диаметрі (DN), [мм]						
Мейлінше жоғары қысым [дМ]						
Сорғы корпусы						
= шойын (егер әріптік мәні болмаса)						
N = тот баспайтын болат						
Монтажды ұз [мм]						

5. Орау және жылжыту

5.1 Орау

Жабдықты алған кезде ораманы және жабдықтың өзін тасымалдау кезінде түсуі мүмкін зақымдануға тексеріңіз. Ораманы лақтырып тастамас бұрын оның ішінде құжаттар мен ұсақ бөлшектердің қалып кетпеуін мұқият тексеріңіз. Егер алынған жабдық өз тапсырысыңызға сәйкес келмесе, жабдықтың жеткізушісіне қайырылыңыз. Егер жабдық тасымалдау кезінде зақымданса, тез арада көлік компаниясына хабарласып, жабдықтың жеткізушісіне хабарлаңыз. Жеткізуші ықтимал зақымдануды мұқият қарау құқығын өзінде қалдырады.

5.2 Жылжыту



Ескертпе

Қолмен атқарылатын көтеру және тиеу-түсіру жұмыстарына қатысты жергілікті нормалардың шектеулерін сақтаған жөн.

Назар
аударыңыз

Жабдықты қоректендіру кәбіленен ұстап көтеруге тыйым салынады.

6. Қолданылу аясы

Шойын мен тот баспайтын болаттан жасалған корпусты UPA типті айналмалы сорғылар (сорғы типіне байланысты) жек үйлердегі сумен қамтамасыз етудің маңызды жүйесінде қысымды арттыруға арналған. UPA сорғылары ашық жүйелерде қолданылады, сонымен қатар сумен қамтамасыз етудің тікелей желісіне жалғана алады.

Түрлеріне байланысты сорғылар келесі типтегі сұйықтықтардың жұмысына арналған әр алуан орындалмдарда қолжетімді:

- Тұщы су;
- Ішуге арналған ауыз суы.



Ескертпе

Сорғы дизельді отын, жанармай және т.б. сияқты жанғыш сұйықтықтарын аударып қатаруға рұқсат етілмейді.



Ескертпе

Сорғы қышқыл және теңіз суы сияқты белсенді сұйықтықтарды ауыстырып қатаруға рұқсат етілмейді.



Ескертпе

Жергілікті ЫСҚ жүйелерінде аударып қатару сұйықтығының температурасы пайда болуының алдын алу үшін, үнемі 50 °С-тан жоғары болуы керек. Қазандықтың ұсынылатын қыздыру температурасы: 60 °С.

7. Қолданылу қағидаты

УРА сорғысының қолданулы қағидаты кіріс келте құбырынан шығысқа қозғалған сұйықтық қысымын арттыруға негізделген. Қысымды арттыру білік арқылы жұмыс дөңгелегімен байланыстырылған электр қозғалтқышы роторына электр қозғалтқышы статорының орамынан электрлі магниттік энергия берілісі жолымен болады. Сұйықтық кіріс келте құбырынан жұмыс дөңгелегіне және ары қарай оның қалақшасының түбіне ары қарай ағады. Сұйықтықтың сыртқа тебуші жылдамдығы әсерімен, сәйкесінше шығыс келте құбырындағы қысымға өзгертін кинетикалық энергия еседі. Сорғы корпусы сорғының келте құбырының шығыс бағытымен жұмыс дөңгелегінде сұйықтық жиналатындай етіп құрылымдалады.

8. Құрастыру

Монтаждау бойынша қосымша ақпарат Қысқаша Нұсқаулықта (Quick Guide) көрсетіледі.

УРА айналдыру сорғылары қауіпті аударып төңкерусіз, құлаусыз немесе күтпеген жерден тасымалдаусыз қолданылуына қамтамасыз ету үшін, пайдалану орнында сенімді бекітілуі керек.

Сорға қозғалтқыштың білігі үнемі көлденең күйде болуы үшін орнатылуы керек.

Назар
аударыңыз

UPA 15-90(N) сорғысын көлденең немесе тігінен орнатуға болады, мұнда қозғалтқыштың білігі көлденең күйде болуы керек.

UPA 15-90(N) сорғысын қосар алдында сорғының қосу орнын суға толтыру керек, кейін сорғының құбыр жетегіне қосамыз.

Назар
аударыңыз

Сорғының мойынтіректері сумен майланады, сондықтан да оны сусыз 10 секундтан артық қосулы күйінде ұстауға рұқсат етілмейді.

Клеммалық қораптың күйі

UPA 15-90(N) сорғысына арналған клеммалық қораптың рұқсат етілген күйін (қысқаша Нұсқаулықтан (Quick Guide) қараңыз).

Сорғылардың дренажды саңылауы болғандығынан да, клеммалық қорап сорғы астында болмауы керек (қысқаша Нұсқаулық (Quick Guide) қараңыз).

9. Электр жабдықты қосу

Электр розеткасына сорғыны қосу. Ауыстырып қосқышты «AUTO» күйіне орнату.

Назар
аударыңыз

Сорғы жерге тұйықталуы керек. Барлық электр қосылымдары қолданыстағы нормаларға сәйкес жүргізілуі керек.



Сорғы жабық үй-жайларда ғана орнатылуға арналған. Сорғыны қандай да бір жағдайда болмасын сулы шашырандыдан қорғау керек. Сорғыны орнату орны жақсылап желдетілуі, ылғалға ұшырамаған және шық түспеген болу керек.

Электр жабдығы қысқаша тұйықталу дан қорғаумен жабдықталған. Қозғалтқыштың қосымша қорғанышы талап етілмейді.

Су клеммалық қорапқа кабель бойымен еніп кетпес үшін, қуат көзінің электр сымы клеммалық қораптың төменгі жағында асылып тұрғанына көз жеткізіңіз. Егер сорғы ауа жиналатын құбырда орнатылған болса, онда автоматты түрде ауа бұрғыш орнатылуы керек (қысқаша Нұсқаулық (Quick Guide) қараңыз).

10. Пайдалануға беру

Назар
аударыңыз

Жүйе аударып қатару сұйықтығына толғанға дейін сорғыны пайдалануға бермеңіз.

УРА сорғысын пайдалануға енгізу үшін, желілік ажыратқышты «Қосулы» күйіне ауыстыру қажет. Пайдаланудың тиімді режиміне қол жеткізу үшін, сорғыдан ауа жойылуы керек, бұл үшін мыналар қажет:

- 1) электр розеткасына сорғыны қосу, желілік ажыратқышты «Қосулы» күйіне ауыстыру қажет;
- 2) ауыстырып қосқышты «АУТО» күйіне орнату;
- 3) кранды ашу;
- 4) түтікте шлицтің арнайы құралын қою керек;
- 5) түтікті бұрап шығарып, сорғы корпусынан ауаны жіберу;
- 6) түтікті бұрап бекіту.

11. Пайдалану

Назар
аударыңыз

Сорғыны жүйеден барлық ауаны жою үшін қолданбаңыз. Жұмыс сұйықтығы толтырылмаған сорғыны пайдаланбау керек.

Дұрыс орнатылып таңдалған тұрмыстық қолданыстың Grundfos айналма сорғылары ұзақ уақыттар бойы тыныш және нәтижелі жұмыс істейтін болады.

Сорғы өзінің қызметтік мерзімі ішінде кезеңдік диагностиканы талап етпейді.

Сорғының ұзақ уақыттар бойы жүйеде сусыз немесе кірісте, мейлінше төмен қысымынсыз жұмысына рұқсат етілмейді (14. *Техникалық сипаттамалар* қараңыз). Атаулы деректерді сақтамау өзімен қозғалтқыш және сорғының ақаулануына тартуы мүмкін.

Сорғыларды баптау 1-кестеде келтірілген.

1-кесте.

OFF	Сорғы тоқтатылған.
AUTO	Сорғы ағын датчигінен 90 л/сағ шығыны барысында қосылады. Осы мәннен төмен болатын ағынды төмендету барысында сорғы автоматты түрде ажырайды.
MANUAL	Сорғы үнемі қосулы күйде. Сақтық шаралары ретінде MANUAL айқындамасы. Пайдаланудың қажетті жағдайы барысында бұл режимде ендіріме бұрағышпен жойылатын болады.



Ауыстырып қосқыш MANUAL күйінде болған уақытта, ең болмағанда, бір кран ашық болуы керек. Кері жағдайда айдап қотаратын сұйықтық тым ыстық болып түсуі мүмкін.

12. Техникалық қызмет көрсету

Сорғының техникалық қызмет көрсетуі электр кабелінің және электрлі қалыбының бүтіндігін 3 айда бір рет тексеруді алдын ала қарастыру керек. Сонымен қатар сол реттілікпен сорғы/ сорғылардың кіріс және шығыс келте құбырларының беріктігін де тексеріп отыру керек.

13. Істен шығару

UPA сорғыларды пайдаланудан шығару үшін, желілік ажыратқышты «Сөндірулі» күйіне ауыстыру керек.



Желілік ажыратқышқа дейін орналасқан барлық электр желісі қысым астында болады. Сондықтан кездейсоқ немесе жабдықты санкцияланбаған қосудың алдын алу үшін, желілік ажыратқышты блоктау керек.

14. Техникалық сипаттамалар

UPA сорғысының максималды шығысты-қысымды мәні төменде көрсетілген:

Сорғы	Монтажды ұзындық	М. жоғ. беріліс, [м³/сағ]	М. жоғ. қысым, [М]
UPA 15-90 (N) 1 x 230 В, 50 Гц	160	1.9	9

Аударып қотару сұйықтығының температурасы +2 °С - ден +95 °С дейін

Қоршаған орта температурасы мен сұйықтық температурасы

Сұйықтықтың +2°С мейлінше төмен мүмкін болатын стандартты сорғылар үшін қоршаған ортаның температурасы сұйықтық температурасына қарағанда үнемі төмен болуы керек, кері жағдайда статор корпусында конденсат түзілуі мүмкін.

Жұмыс қысымы

UPA 15-90(N) сорғысының мейлінше жоғары жұмыс қысымы 1,0 МПа (10 бар)

Кірістегі қысым

Кавитациялық шуылының туындауы мен сорғының мойынтіректерінің ақаулануын болдырмау үшін сорып алатын келте құбырдағы 2,0 м/0,2 барда қысымның мейлінше төмен мәні қамтамасыз етілуі керек.

Қуат кернеуі 1 x 220–240 В, 50 Гц.

Оқшаулау сыныбы Н.

Қорғаныш дәрежесі IP42.

Ауаның қатысты мейлінше жоғары ылғалдылығы. 95%.

Шуыл деңгейі < 43 дБ (А).

Аса нақты ақпаратты сәйкес өнім бойынша техникалық каталогтардан алуыңызға болады.

15. Ақаулықтың алдын алу және жою

Ақауларды табу мен жою жөніндегі қосымша ақпарат Қысқаша нұсқаулықта (Quick Guide) көрсетілген.

UPA 15-90(N) сорғысының ақауларын табу мен жою 2-кестеде көрсетілген.

2-кесте.

Ақау	Себебі	Ақауды жою
Сорғы жұмыс істемейді.	Ауыстырып қосқыш OFF күйінде.	Ауыстырып қосқышты AUTO және MANUAL күйіне қою.
	Сорғыны қосу үшін су ағыны тым аз (1,5 л/мин артық болуы керек).	Бөлшектерді тазарту MANUAL күйіне қою.
	Сорғы сыналанды.	Сымдар желісін тексеру.
	Ағын релесі ластанған.	Басты бөлігі, реле корпусын ажырату және бөлшектерді тазарту.
Сорғы жұмыс істейді, бірақ қысым түзбейді.	Кран жабық.	Кранды ашу.
	Жүйеден ауа шығарылмаған.	Сорғыны ашық кран барысында бірнеше минут қою керек.
	Сорғы ластанған.	Сорғылы бөлікті ажыратып алып, оны тазарту керек.
Сорғыдағы шуыл.	Жүйе/сорғыдағы ауа.	Сорғыны бірнеше минутқа ашық ашық кранда қою керек.
Кран жабық болғанда, сорғы ажыратылмайды.	Ауыстырып қосқыш MANUAL күйінде.	Ауыстырып қосқышты AUTO немесе OFF күйіне қою.
	Ағын релесі ластанған.	Басты бөлігі, реле корпусын ажырату және бөлшектерді тазарту.

UPA 15-90(N) сорғысына арналған ағын релесінің ластануы жағдайында оны тазарту жұмыстарын жүргізу керек (Қысқаша Нұсқаулық (Quick Guide) қараңыз):

1. Жұмысты бастамас бұрын қуат көзін ажыратып, беріліс құбырын жабу керек.
2. Төрт орнатылған бұранданы (4 немесе 5 мм бұранда бұрағышпен) қорғы корпусынан қозғалтқыш статорын жылжыта отырып, бұрап босатып аул керек.
3. Сорғы камерасынан статорды мұқият ажыраты отырып, ағын релесіне ашық қолжетімділік болу үшін, клеммалық қораптан статорды бұрау керек.
4. Орнатылатын бұранданы қойыңыз және оларды диагональ бойымен ұдайы сәт ішінде тарту керек (5 Н*м).
5. Ағын релесінің қорғаныс қорабынан екі орнату бұрандасын бұрап босатып, релені тазалу керек.
6. Қорғаныс қорабын және клеммалық қораптың статорын бастапқы күйіне орнатып, оны бекітіңіз.

16. Бұйымды кәдеге жарату

Шекті күйдің негізгі өлшемдері болып табылатындар:

1. жөндеу немесе ауыстыру қарастырылмаған бір немесе бірнеше құрамдас бөліктердің істен шығуы;
2. пайдаланудың экономикалық тиімсіздігіне алып келетін жөндеуге және техникалық қызмет көрсетуге шығындардың ұлғаюы.

Аталған құрылғы, сонымен қатар, тораптар мен бөлшектер экология саласында жергілікті заңнамалық талаптарға сәйкес жиналуы және кәдеге жаратылуы тиіс.

17. Дайындаушының кепілдігі

Дайындаушы-кәсіпорын:

Концерн «GRUNDFOS Holding A/S»*

Poul Due Jensens Vej 7, DK-8850 Bjerringbro, Дания

* нақты дайындау елі фирмалық тақташада көрсетілген.

Өндірушімен уәкілетті тұлға/импортшы:

«Грундфос Истра» ЖШҚ-сі

143581, Мәскеу облысы, Истринский ауданы, Лешково ауылы, 188 үй.

Жабдықтың қызмет көрсеті мерзімі 10 жыл.

Барлық жабдыққа дайындаушы-кәсіпорын сатылған күннен бастап 24 айға кепілдік береді.

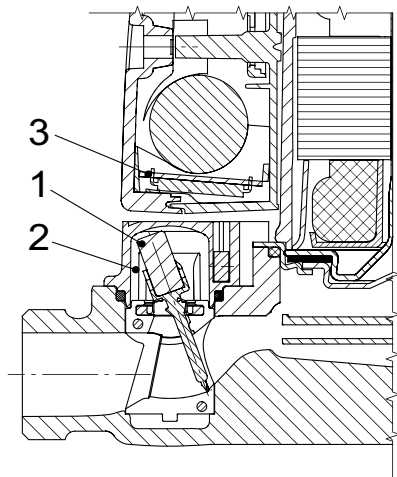
Бұйым сатылған кезде, сатып алушыға Кепілдік талоны беріледі. Кепілдік міндеттемені орындау шарттарын Кепілдік талонынан қараңыз.

Нұсқамалау беру талаптары

Нұсқамалау Grundfos Сервистік орталығына (мекен-жайы Кепілдеме талонында көрсетілген) беріледі, сонымен қатар дұрыс толтырылған Кепілдеме талонын да беру қажет.

Техникалық өзгерістер болуы мүмкін.

Приложение 1.



TM01 7251 3202

Рис. 1 Разрез внутреннего реле потока, UPA 15-90(N)

Приложение 2.

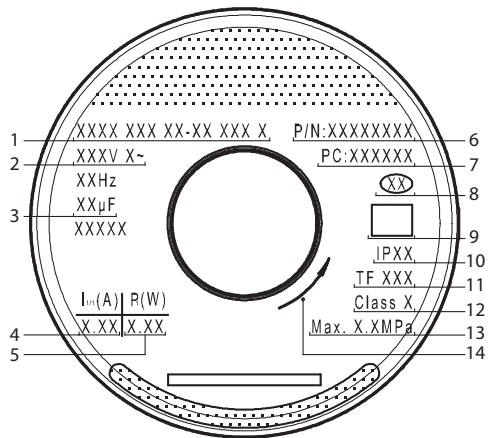


Рис. 2 Фирменная табличка циркуляционных насосов типа UPA

- 1 – условное типовое обозначение насоса (смотрите типовое обозначение);
- 2 – напряжение, частота электропитания;
- 3 – параметры конденсатора;
- 4 – номинальный ток на разных скоростях $I_{1/1}$ [А];
- 5 – максимальная потребляемая мощность на разных скоростях P_1 [Вт];
- 6 – номер продукта;
- 7 – код производства (первые 4 цифры – год и неделя производства);
- 8 – страна изготовления;
- 9 – знаки соответствия;
- 10 – степень защиты;
- 11 – температурный класс;
- 12 – класс изоляции;
- 13 – максимальное давление в системе [бар/МПа];
- 14 – направление вращения.

- 1 – сорғының шартты типтік мәні (типтік мәнін қараңыз);
- 2 – кернеу, электр қуатының жиілігі;
- 3 – конденсатор параметрлері;
- 4 – әр түрлі жылдамдықтағы номиналды ток $I_{1/1}$ [А];
- 5 – P_1 әр түрлі жылдамдықтағы мейлінше жоғары тұтынылатын қуат [Вт];
- 6 – өнім нөмірі;
- 7 – өндіріс коды (алғашқы 4 сандар – Өндірілген жыл мен аптасы);
- 8 – дайындаушы ел;
- 9 – сәйкестік белгісі;
- 10 – қорғаныш дәрежесі;
- 11 – температуралық сынып;
- 12 – оқшаулау сыныбы;
- 13 – жүйедегі мейлінше жоғары қысым [бар/МПа];
- 14 – айналу бағыты.

RU

Циркуляционные насосы UPA сертифицированы на соответствие требованиям технических регламентов Таможенного союза «О безопасности машин и оборудования» (ТР ТС 010/2011), «О безопасности низковольтного оборудования» (ТР ТС 004/2011), «Электромагнитная совместимость технических средств» (ТР ТС 020/2011).

Сертификат соответствия:

№ TC RU C-DK.АИ30.В.00651, срок действия до 01.04.2019 г.

**KZ**

UPA айналмалы сорғы «Машиналар мен құрылғылардың қауіпсіздігі туралы» (ТР ТС 010/2011), «Төменвольтты жабдық қауіпсіздігі туралы» (ТР ТС 004/2011), «Техникалық құралдардың электрлі магниттік сәйкестілігі» (ТР ТС 020/2011).

Кеден одағының техникалық регламенттеріне сәйкес сертификатталды.

Сәйкестік сертификаты:

№ TC RU C-DK.АИ30.В.00651 жарамдылық мерзімі 01.04.2019 жылға дейін.

Истра, 2 апреля 2014 г.

Касаткина В. В.

Руководитель отдела качества,
экологии и охраны труда
ООО Грундфос Истра, Россия
143581, Московская область,
Истринский район,
дер. Лешково, д.188

Российская Федерация

ООО «Grundfos»
111024, Москва,
Ул. Авиамоторная, д. 10,
корп.2, 10 этаж, офис XXV.
Бизнес-центр «Авиаплаза»
Тел.: (+7) 495 564-88-00,
737-30-00
Факс: (+7) 495 564 88 11
E-mail:
grundfos.moscow@grundfos.com

Республика Беларусь

Филиал ООО Grundfos в Минске
220125, г. Минск,
ул. Шафарнянская, 11, оф. 56,
БЦ «Порт»
Тел.: +7 (375 17) 286-39-72/73
Факс: +7 (375 17) 286-39-71
E-mail: minsk@grundfos.com

Республика Казахстан

Grundfos Казахстан ЖШС
Қазақстан Республикасы, KZ-
050010 Алматы қ.,
Көк-Төбе шағын ауданы,
Қыз-Жібек көшесі, 7
Тел: (+7) 727 227-98-54
Факс: (+7) 727 239-65-70
E-mail:
kazakhstan@grundfos.com

be think innovate

98749792 1014
ECM: 1144845

www.grundfos.com

GRUNDFOS 

The name Grundfos, the Grundfos logo, and be think innovate are registered trademarks owned by Grundfos Holding A/S or Grundfos A/S, Denmark. All rights reserved worldwide.
www.grundfos.com
© Copyright Grundfos Holding A/S