

Ванна BELBAGNO BB14-K

Руководство по монтажу

Ванну устанавливайте только в помещении с уже законченной облицовкой стен и пола. Все коммуникации должны прокладываться ниже уровня пола (сток, выводы холодной/горячей воды для смесителя). На рис.2 штриховкой указана рекомендуемая зона подводки труб для холодной/горячей воды и канализации.

В комплектацию входят ножки

рис.1 Общий вид.

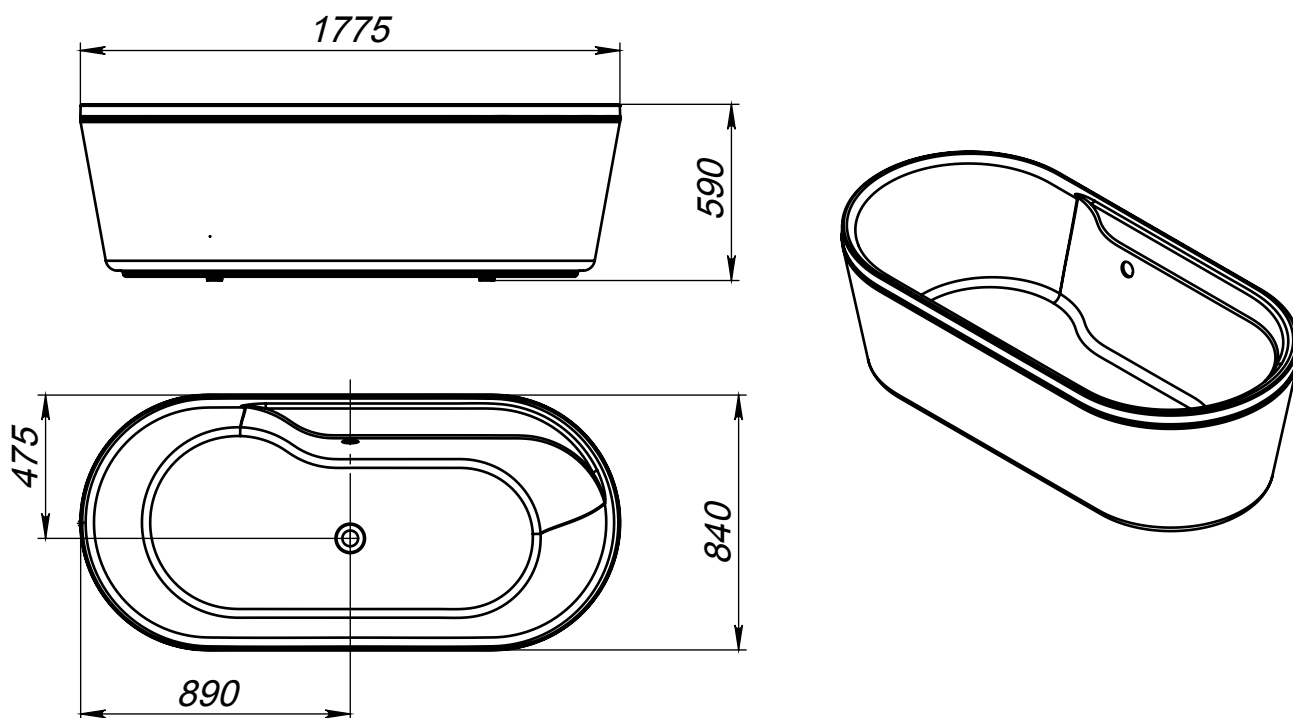
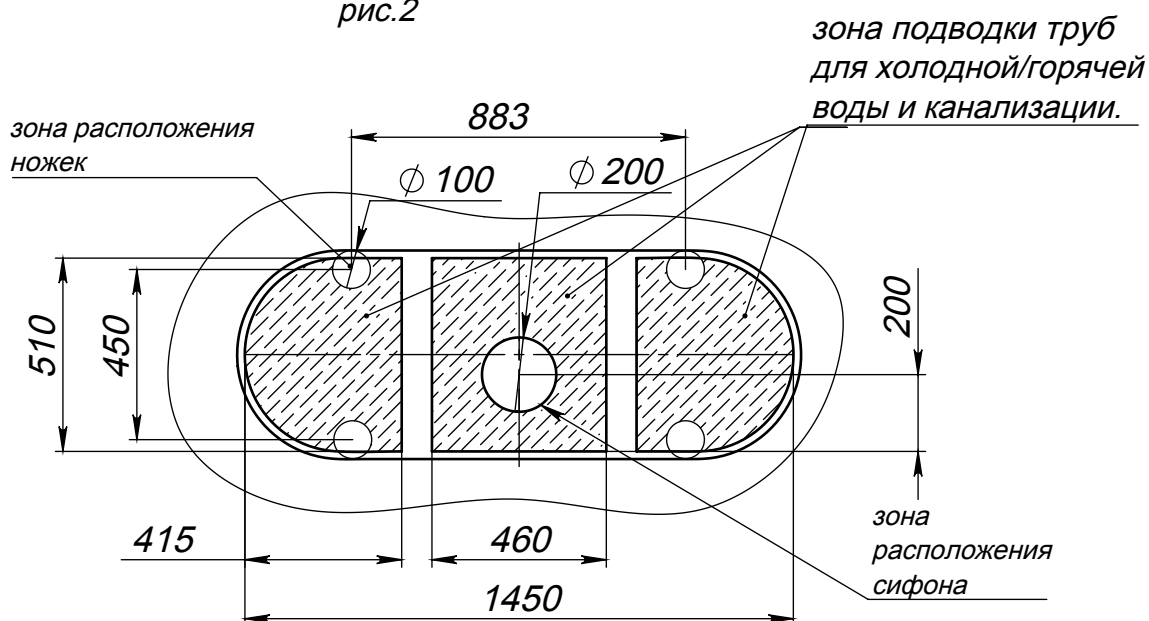


рис.2

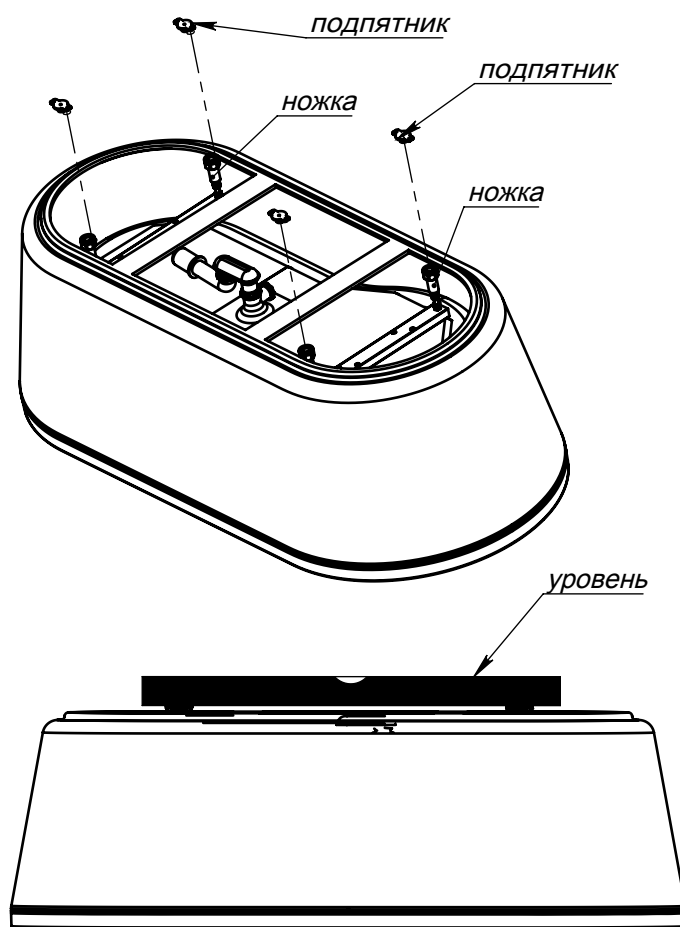


Ванна BELBAGNO BB14-K

Руководство по монтажу

1. Переверните ванну ножками вверх и положите её на мягкую поверхность (осторожно, не поцарапайте борта ванны). (рис.3) Отпустив гайки и вращая ножки, выставьте ножки по уровню на одной высоте. Расчитывайте так, чтобы при установке на пол между ванной и полом обеспечивался зазор для вентиляции не менее пяти миллиметров. Установите на ножки подпятники.

рис.3



2. Поставьте ванну на её рабочее место. Установив на борт ванны уровень, проверьте горизонтальность ванны. При необходимости отрегулируйте наклон ножками, наклонив или приподняв ванну. Добившись горизонтального положения ванны, затяните гайки. Сделайте карандашом разметку крепежа подпятников к полу. Отодвиньте ванну. Просверлите отверстия в полу под дюбели. Снимите подпятники с ножек ванны и закрепите их на полу саморезами. (рис.4)

3. Предварительно подключив ванну к коммуникациям, окончательно установите ванну на подпятники (рис.5).

4. Производителем не рекомендуется герметизировать ванну внизу по периметру. В противном случае необходимо оставлять зазоры между ванной и полом с двух противоположных сторон ванны для обеспечения вентиляции.

Ванна BELBAGNO BB14-K

Руководство по монтажу

Монтажный набор №10

Поз.	Наименование	К-во
1	подпятник	4
2	Саморез 4x40 П/сфера жёлтый цинк	8
3	дюбель распорный 5x40	8

рис.4

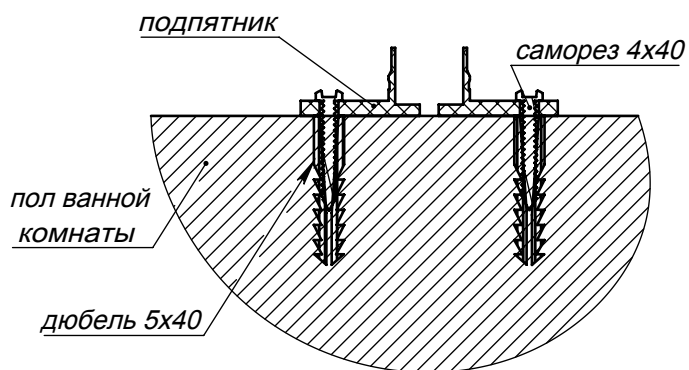
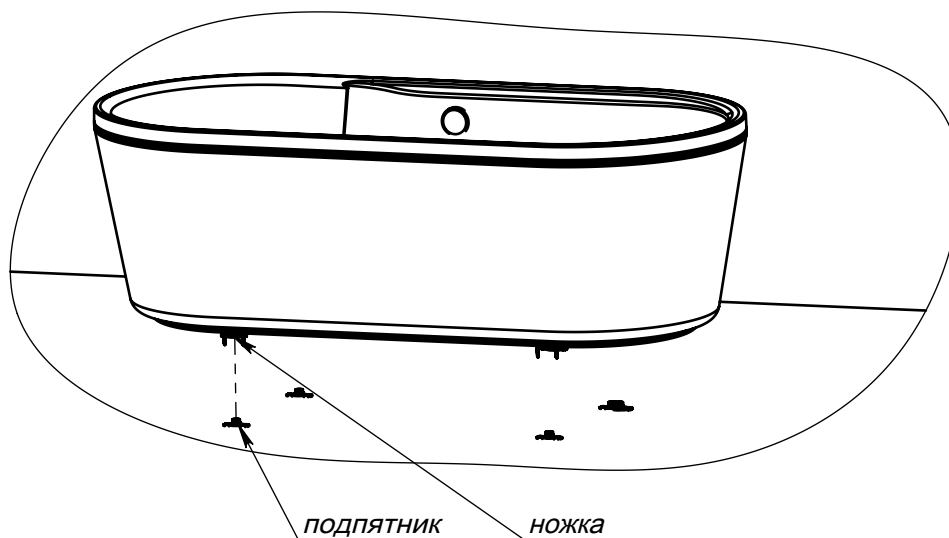


рис.5



Общие рекомендации по уходу за акриловой ванной

- Горячие предметы (сигарета, фен, и т.п.) могут повредить поверхность ванны.
- Ванну после каждого использования мойте мягкой тканью обыкновенными моющими средствами. Никогда не применяйте моющие средства, содержащие абразив.
- Осадки от воды можно удалить водным раствором уксусной кислоты. не используйте для этого ацетон и другие растворители.
- Мелкие царапины можно заполировать тонкими полировочными средствами.