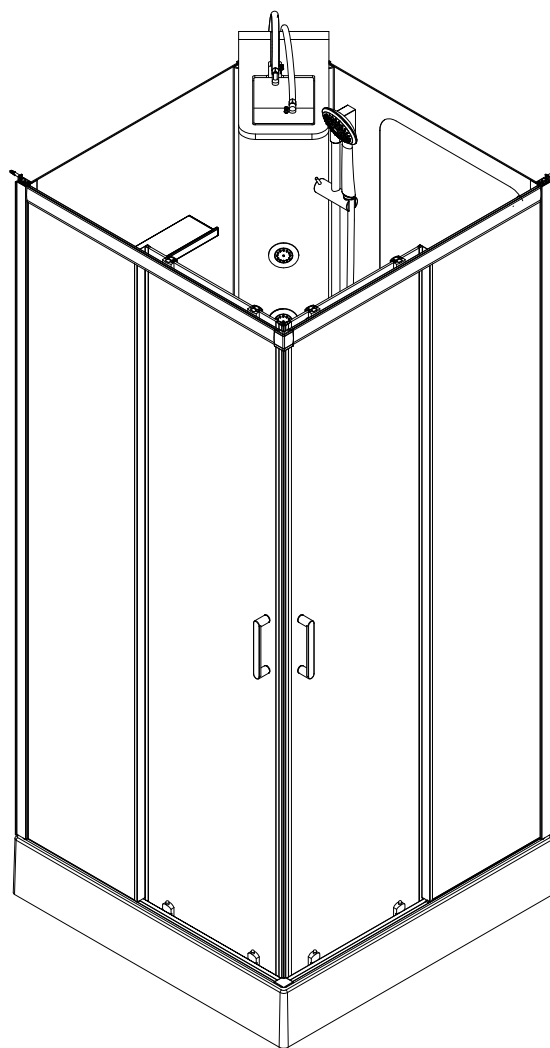


Инструкция по сборке установке и использованию

Passion S



ВНИМАНИЕ!

Просим Вас внимательно ознакомиться с данным руководством перед монтажом и началом эксплуатации!

ОБЩИЕ ТРЕБОВАНИЯ БЕЗОПАСНОСТИ

- . При использовании изделия не употреблять алкогольных напитков, лекарственных средств!
- . Не оставлять малолетних детей в изделии без присмотра!
- . При входе и при выходе необходимо соблюдать осторожность во избежание травм!

МОНТАЖ

- . Установка изделия должна производиться только квалифицированным персоналом, следуя инструкциям данного руководства.
- . Сборка осуществляется силами 2х человек.
- . После распаковки, стеклянные панели прислоняйте вертикально к стене на время сборки остальных частей.
- . Категорически запрещается стучать по углам стеклянных панелей.
- . В процессе сборки/установки необходимо удалить защитную пленку с акриловых комплектующих.

ЭКСПЛУАТАЦИЯ

- . Перед использованием необходимо проверить температуру воды.
- . Для принятия водных процедур подходит вода температурой до 40°C. Если вода в ванной имеет температуру более 60°C, то это может быть опасно для человека и может повредить изделие.
- . Не допускается использование морской или минеральной воды.

УХОД ЗА ИЗДЕЛИЕМ

- . Очистка - необходимо использовать жидкое чистящее средство и тряпочку из мягкой ткани.
- . Стойкие пятна удаляются обычными средствами, используемыми в быту для мытья посуды или хозяйственным мылом.
- . Исключается применение моющих средств с абразивными частицами, а также содержащих аммиак, ацетон и любые растворители.

ОБЩИЕ НОРМЫ

- . Для правильного функционирования системы необходима установка фильтров очистки на подводящих трубопроводах со степенью очистки 100-300 мк.
- . Допуск на отклонение фактического размера акриловых комплектующих, относительно заявленных на чертежах, ± 5 мм на 1 погонный метр изделия.

Производитель оставляет за собой право вносить технические изменения, не влияющие на эксплуатационные характеристики изделия, без предварительного уведомления.

Гарантийные условия.

Гарантийное обслуживание не производится во всех нижеперечисленных случаях:

Наличие:

- . механических повреждений изделия в т.ч. в результате транспортировки.
- . наличие признаков нарушения условий эксплуатации (производственно-технические нужды, мытье домашних животных, обработка поверхности агрессивными химическими составами, а также воздействие морской, минеральной воды, или других агрессивных сред).

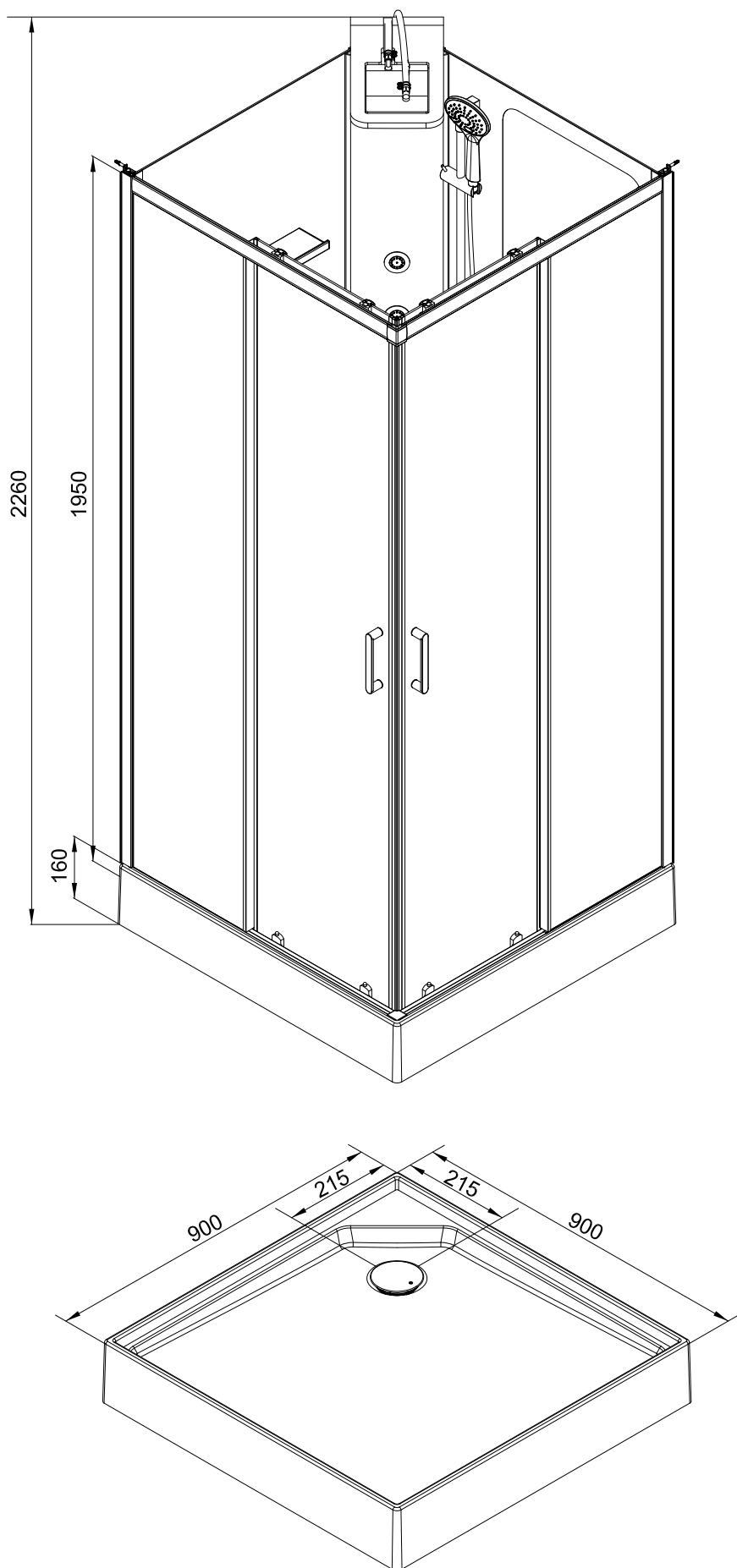
Если неисправности изделия вызваны независящими от производителя обстоятельствами:

- . перепадами давления и температур в водопроводных сетях, плохим качеством воды, явлениями природы и стихийными бедствиями.
- . наличие загрязнений, образование известкового налета и засорение песком, мелкими камнями и т.д.
- . естественный износ деталей, а также механические повреждения, возникшие в процессе эксплуатации, а именно: царапины, трещины, сколы и т.д.

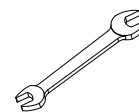
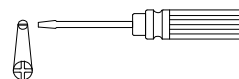
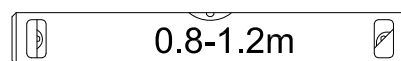
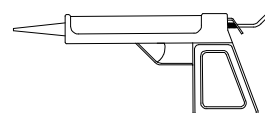
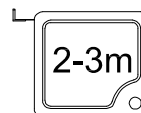
Изготовитель не оплачивает расходы по обеспечению свободного доступа к узлам изделия для их ремонта, по установке и переустановке замурованных изделий.

Частичная потеря блеска изделия, вызванная плохим качеством воды, а также вследствие естественного износа, не является дефектом и не служит причиной гарантийного ремонта.

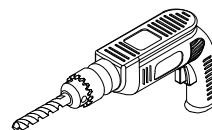
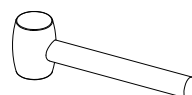
1. Габаритные размеры.



Для сборки Вам потребуется дополнительно:



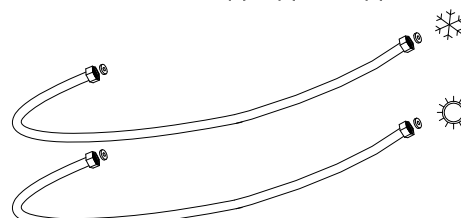
РЕЗИНОВЫЙ молоточек:



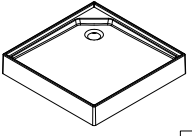

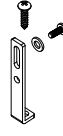
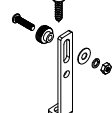
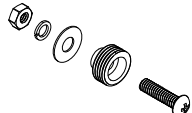
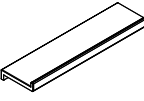
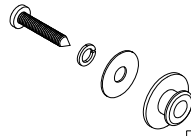
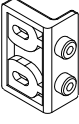

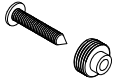
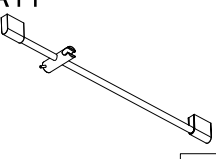
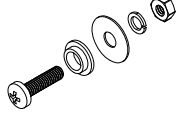

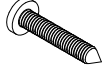
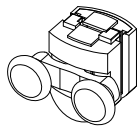
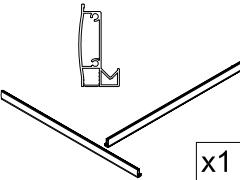
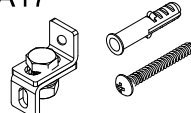
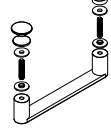

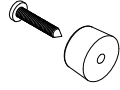
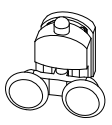
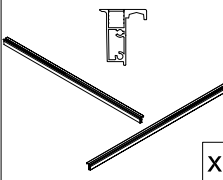

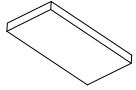

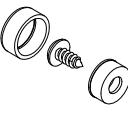
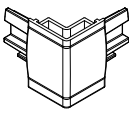
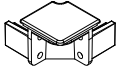
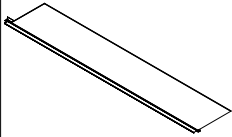
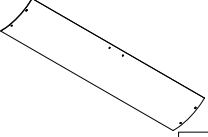
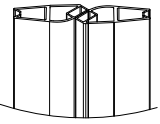
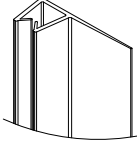
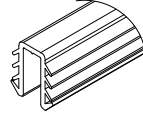
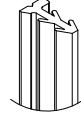
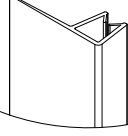
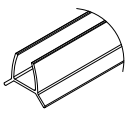
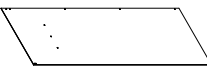


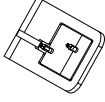
Ø6mm

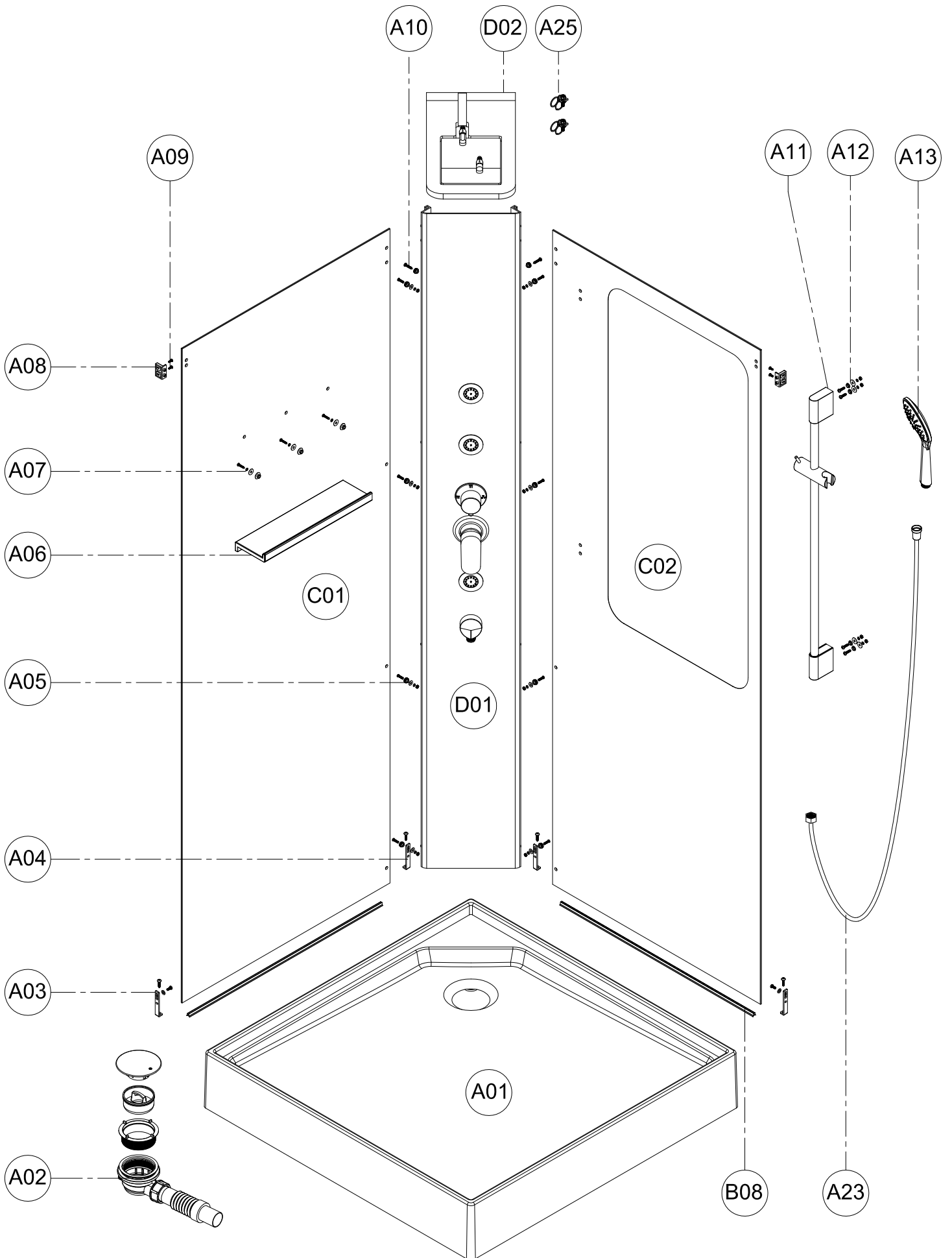
Ø2.8mm

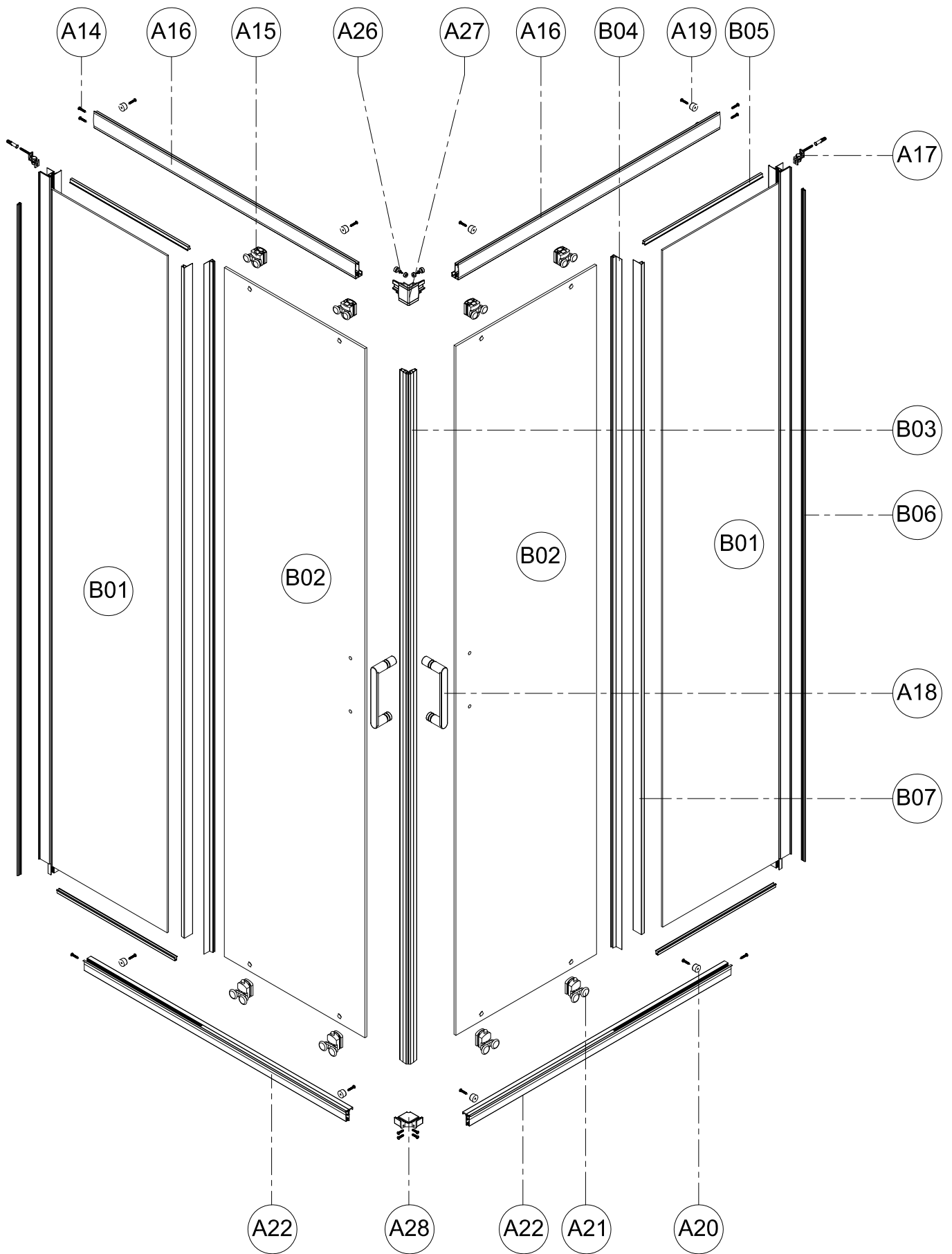
Комплект подводок воды:



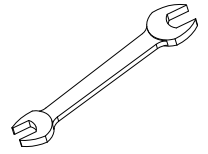
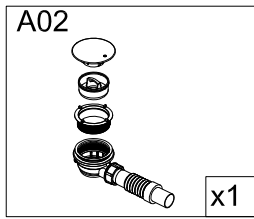
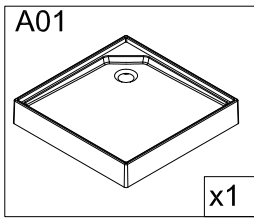
2.Комплектация.

A01  x1	A02  x1	A03  x2	A04  x2	A05  x6
A06  x1	A07  x3	A08  x2	A09  x4	A10  x2
A11  x1	A12  x4	A13  x1	A14  ST3.5X25 x10	A15  x4
A16  x1	A17  x2	A18  x2	A19  x4	A20  x4
A21  x4	A22  x1	A23  x1	A24  x1	A25  x2
A26  x2	A27  x1	A28  x1	B01  x2	B02  x2
B03  x1	B04  x2	B05  x4	B06  x2	B07  x2
B08  x2	C01  x1	C02  x1	D01  x1	D02  x1

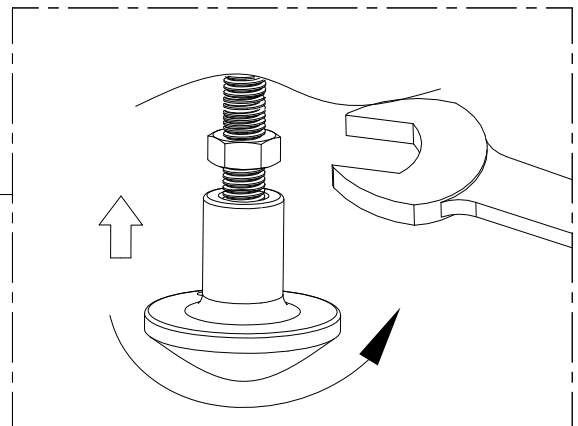
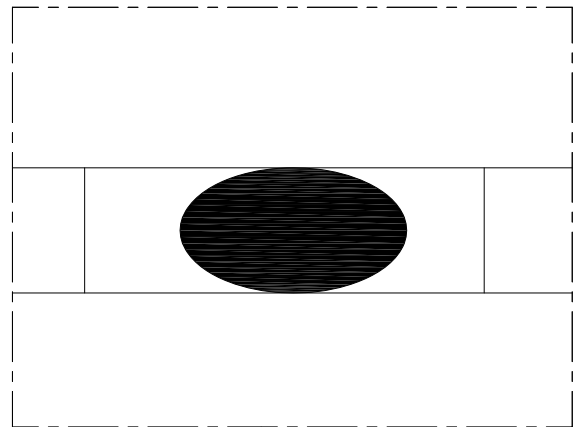
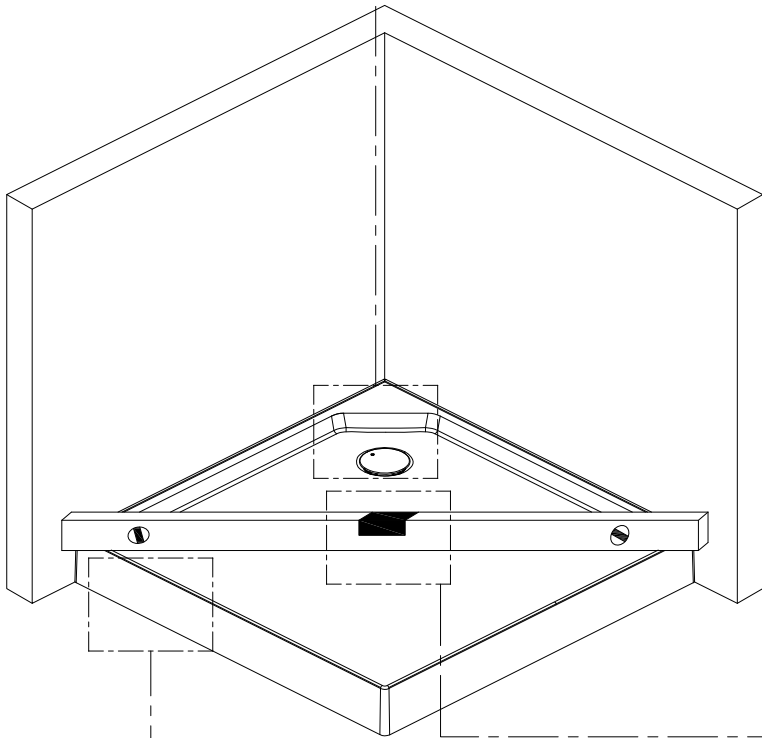
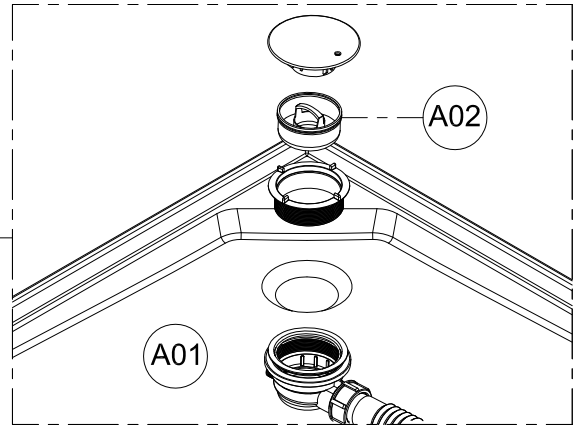


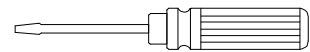
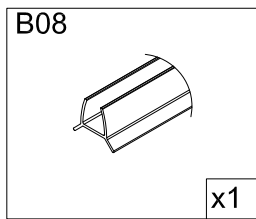
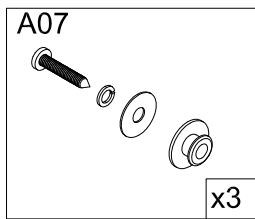
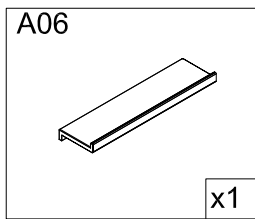
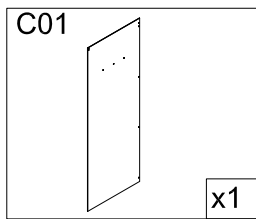


3. Сборка и монтаж изделия

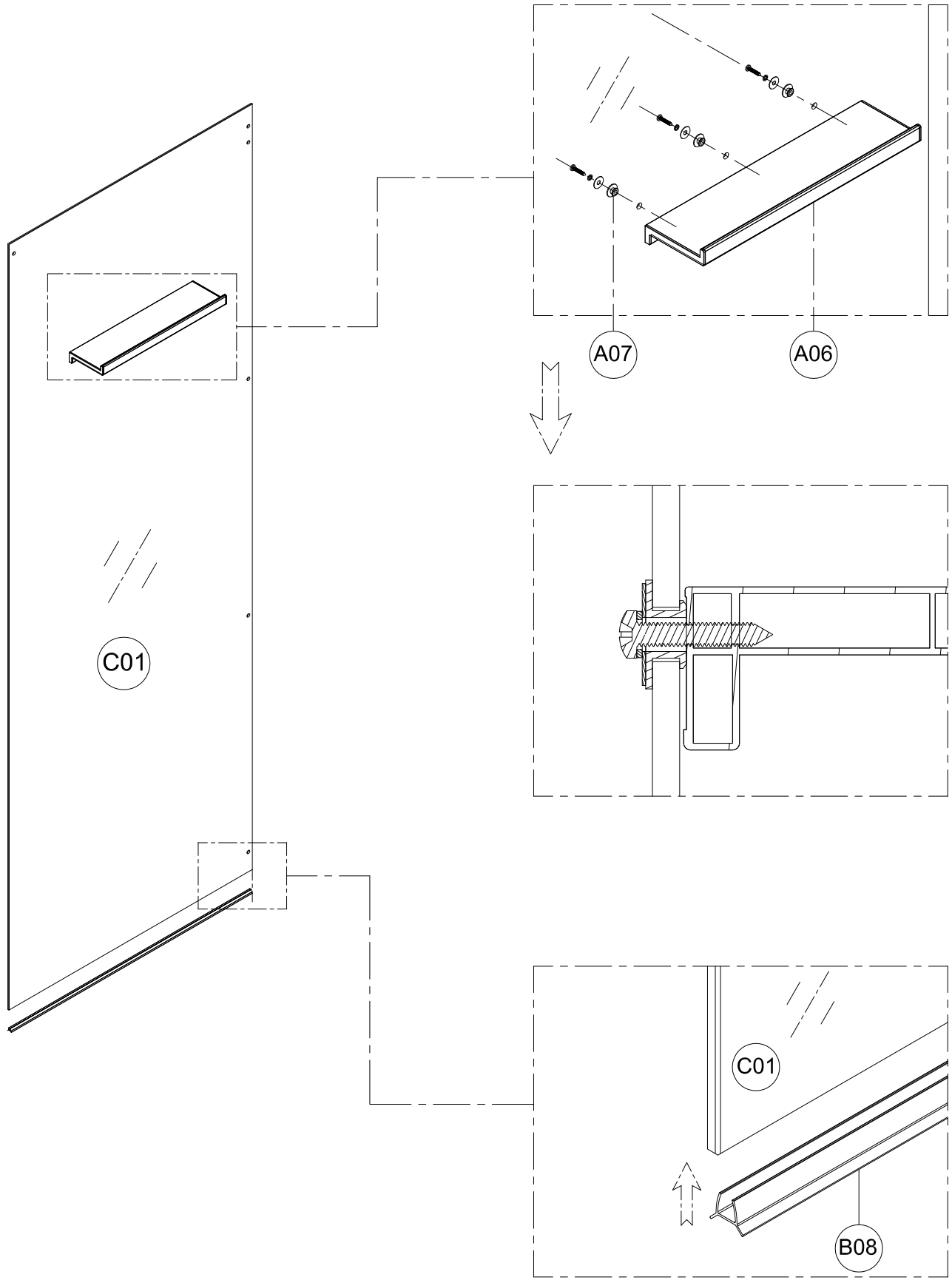


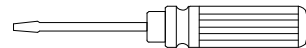
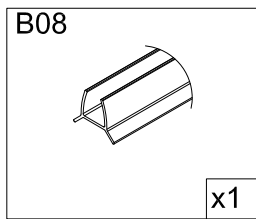
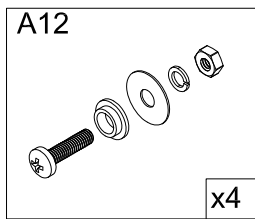
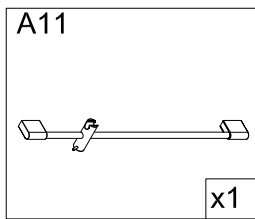
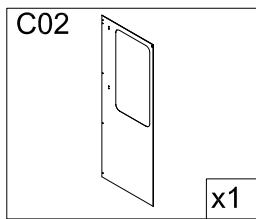
Шаг 1



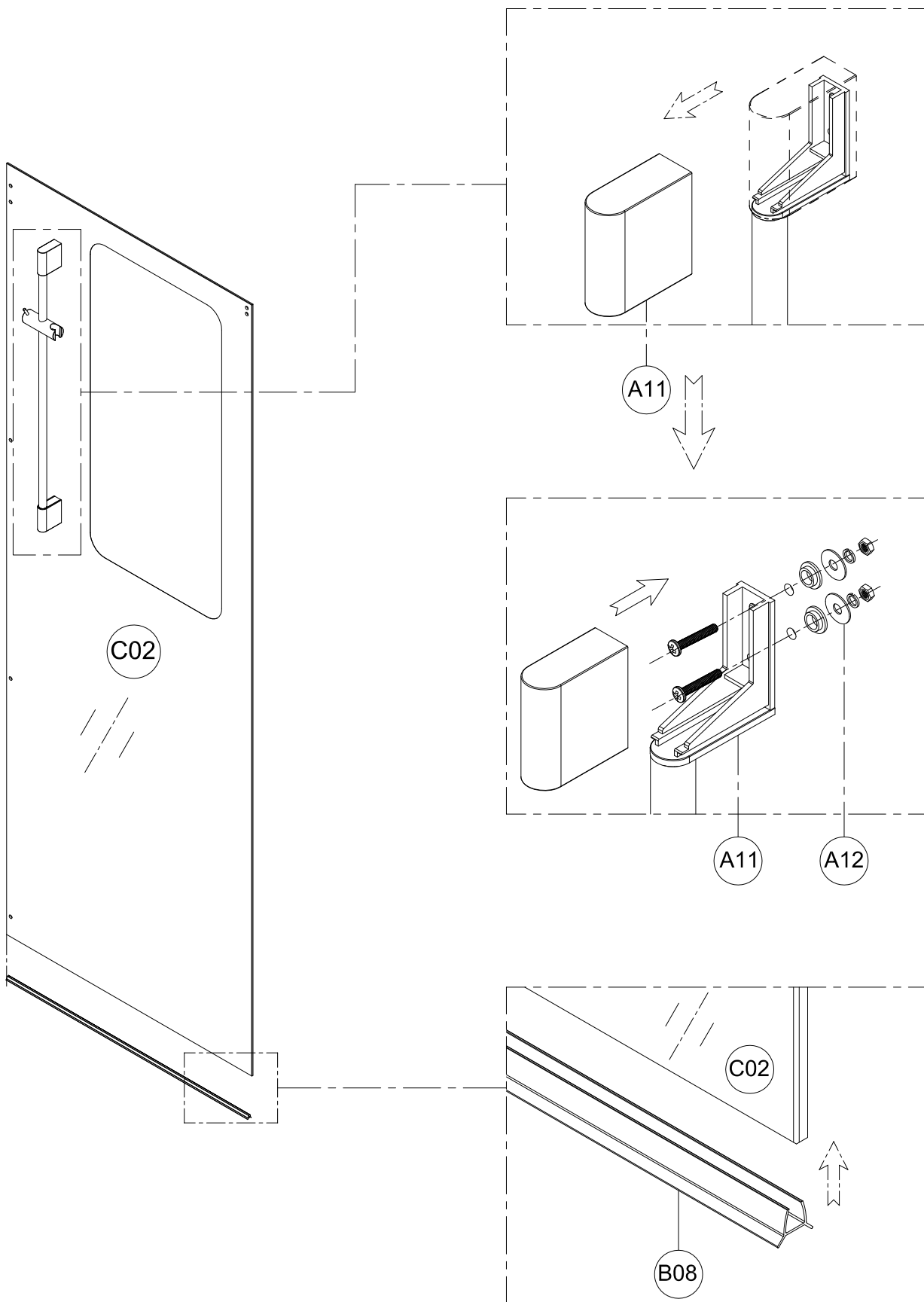


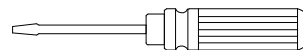
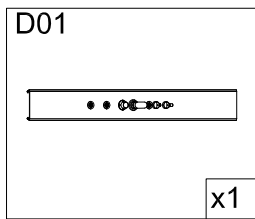
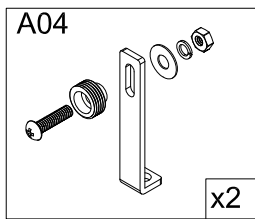
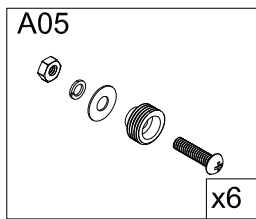
Шаг 2



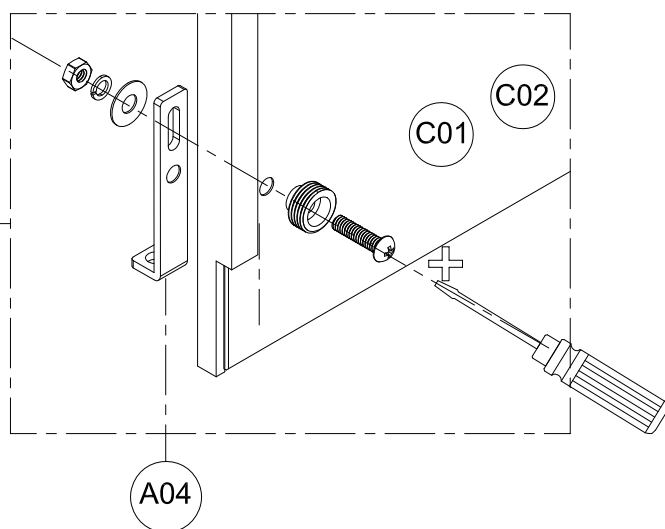
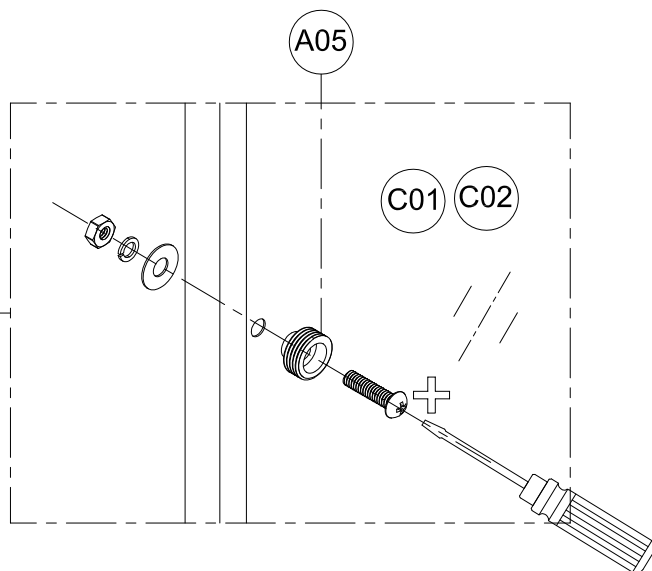
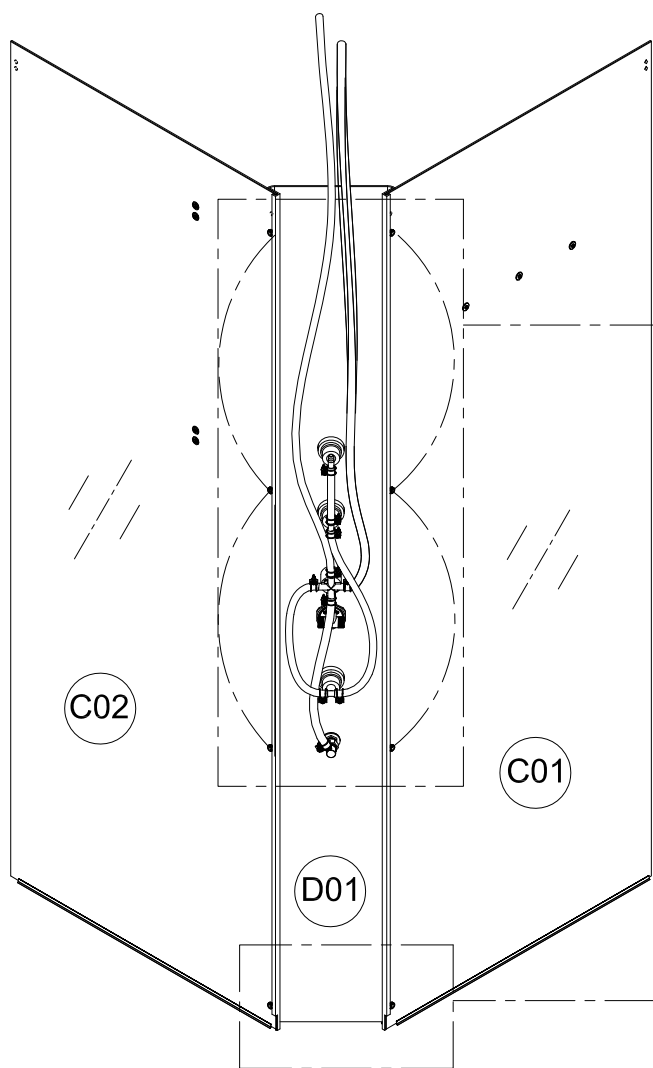


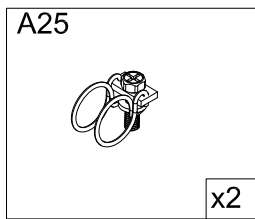
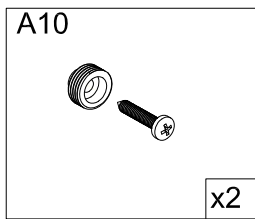
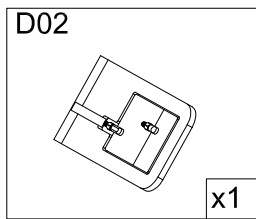
Шаг 3





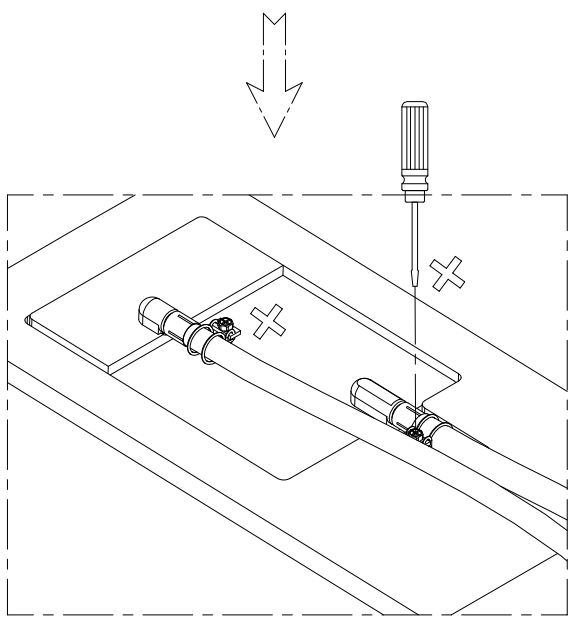
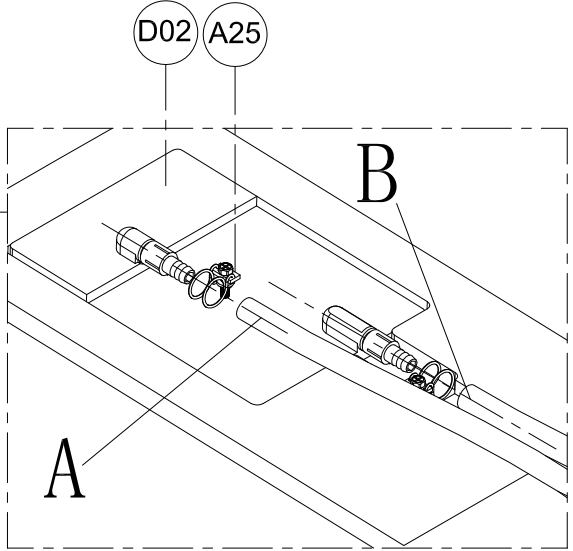
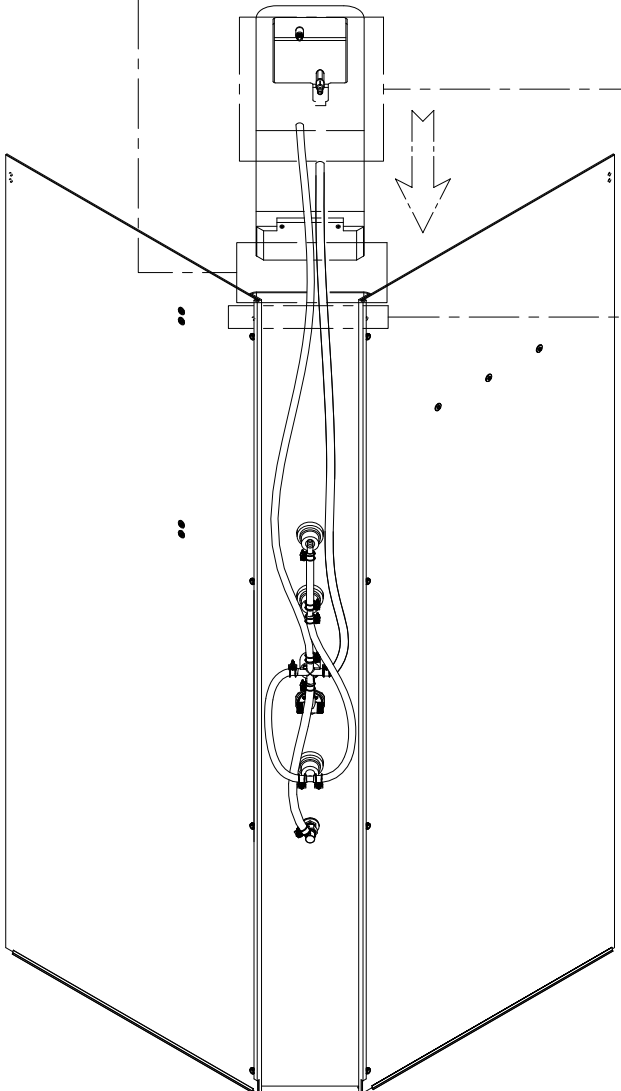
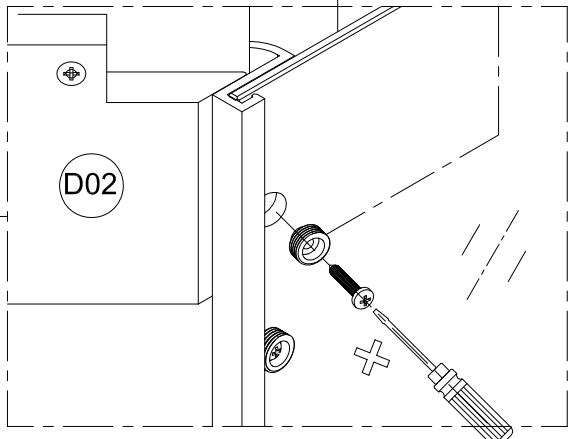
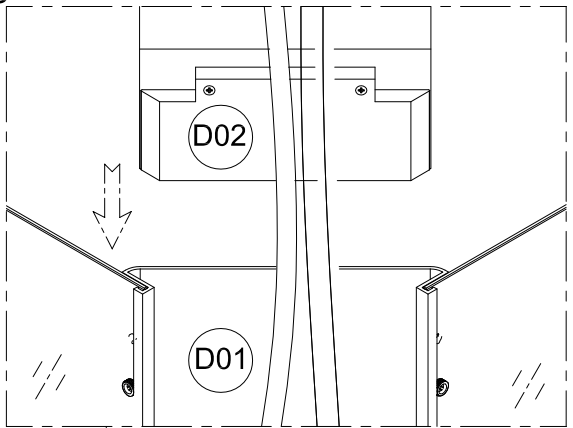
Шаг 4

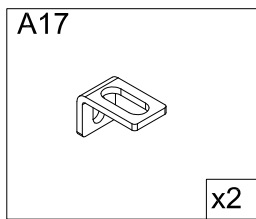
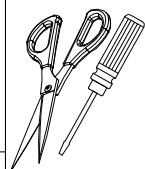
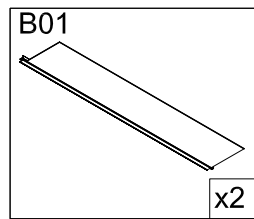
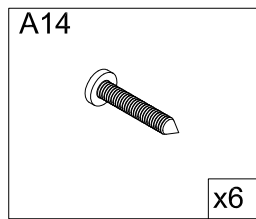
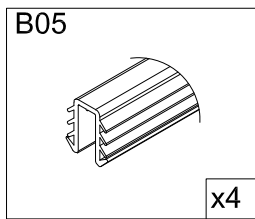
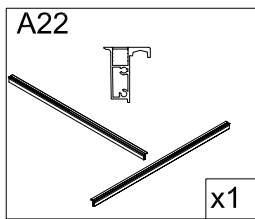
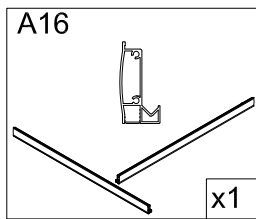




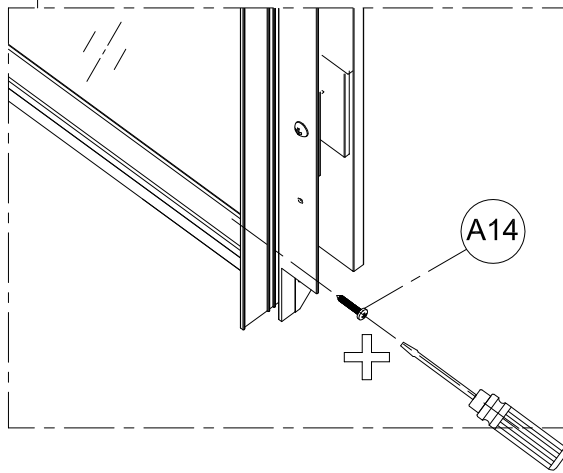
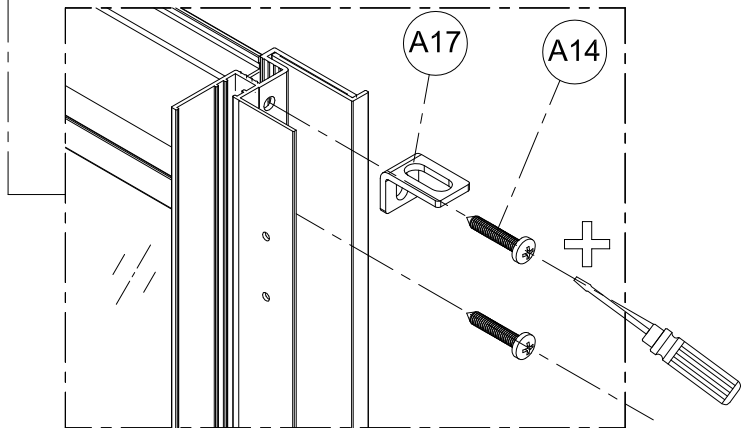
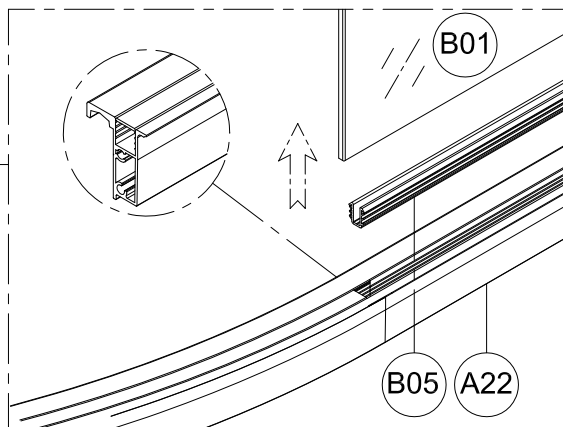
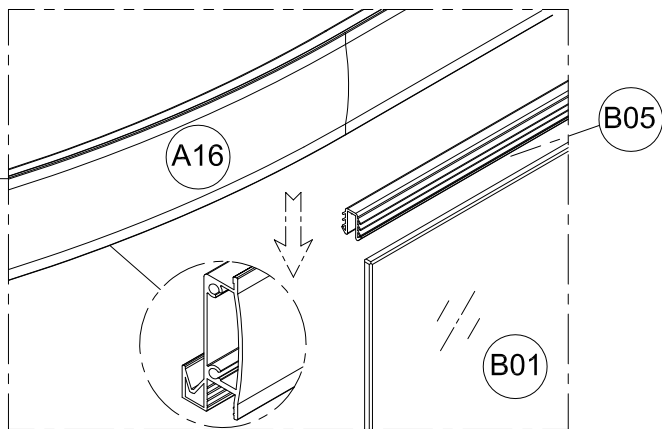
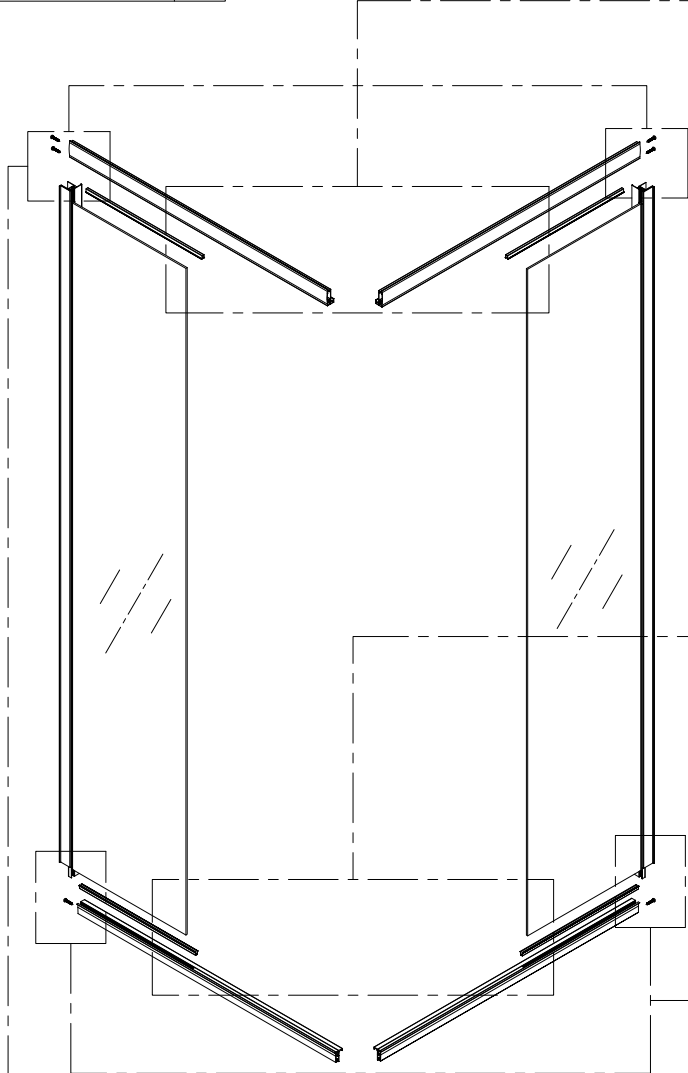
C01 C02 A10

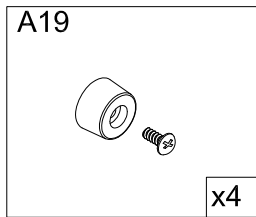
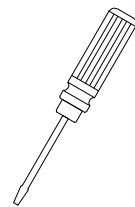
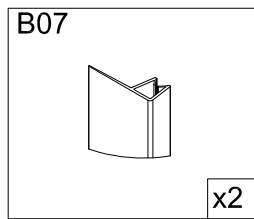
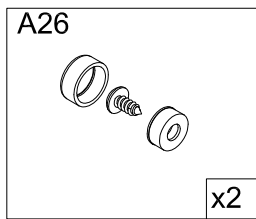
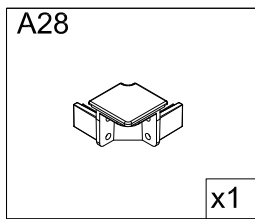
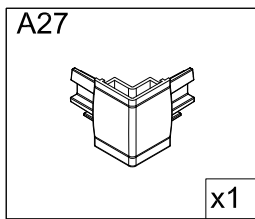
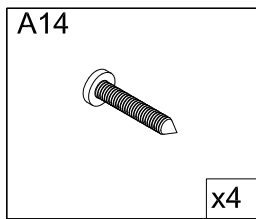
Шаг 5



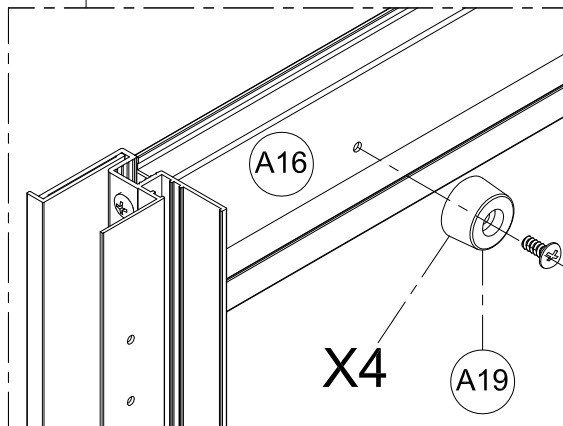
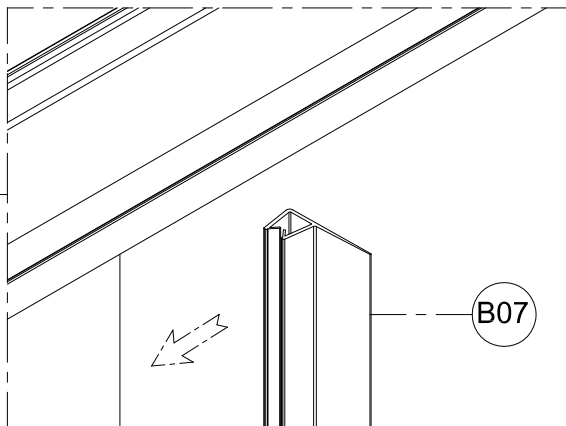
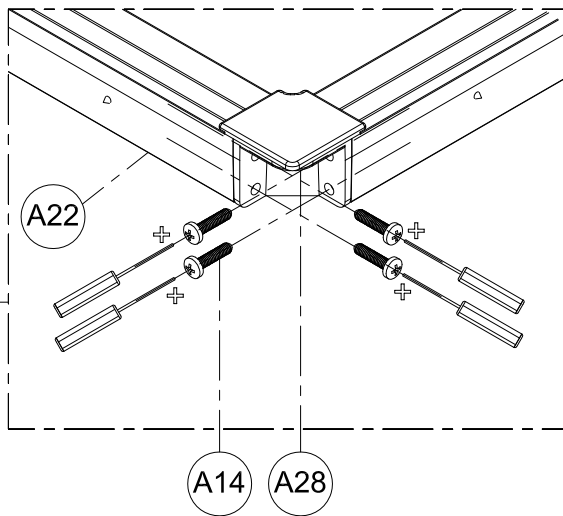
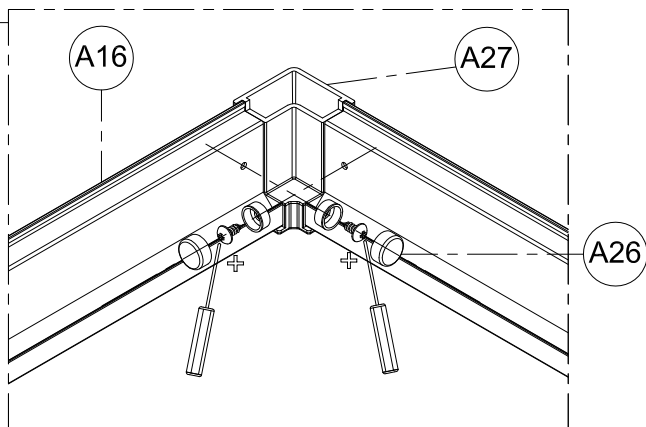
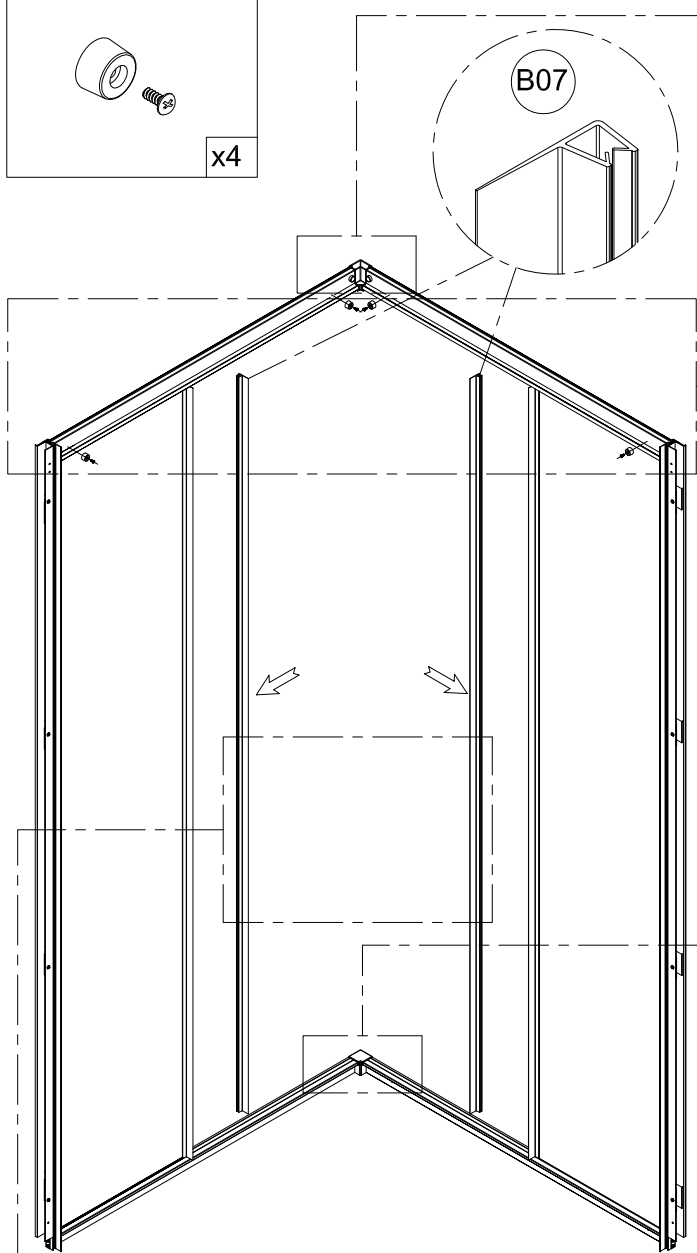


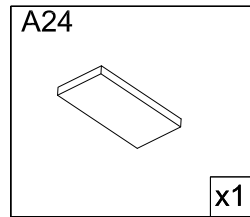
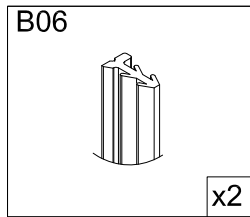
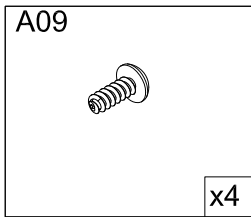
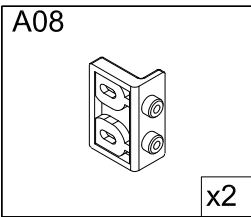
Шаг 6



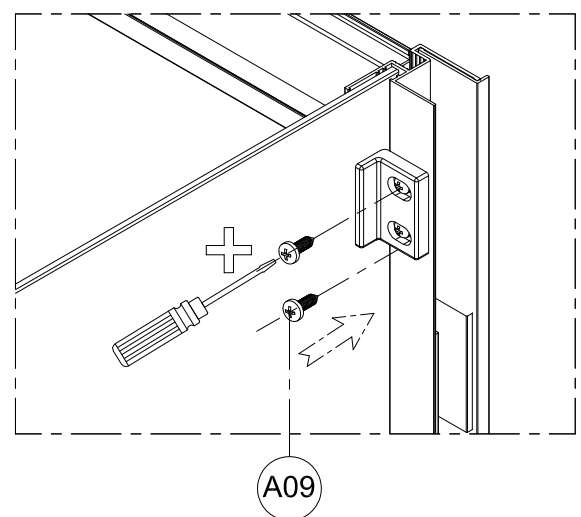
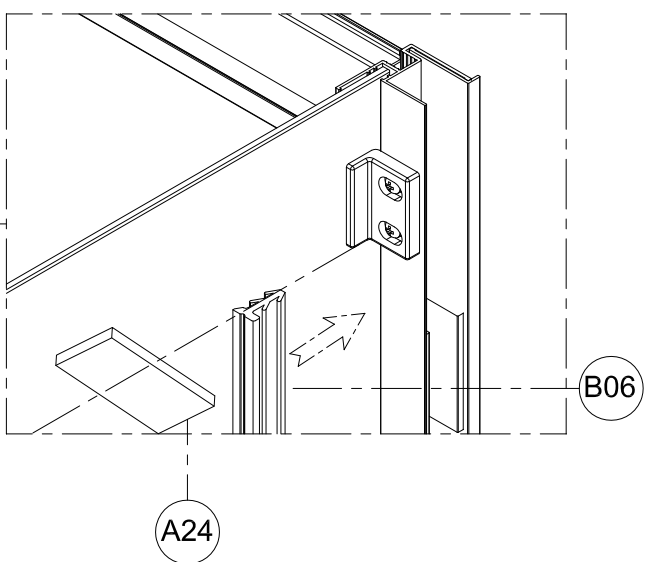
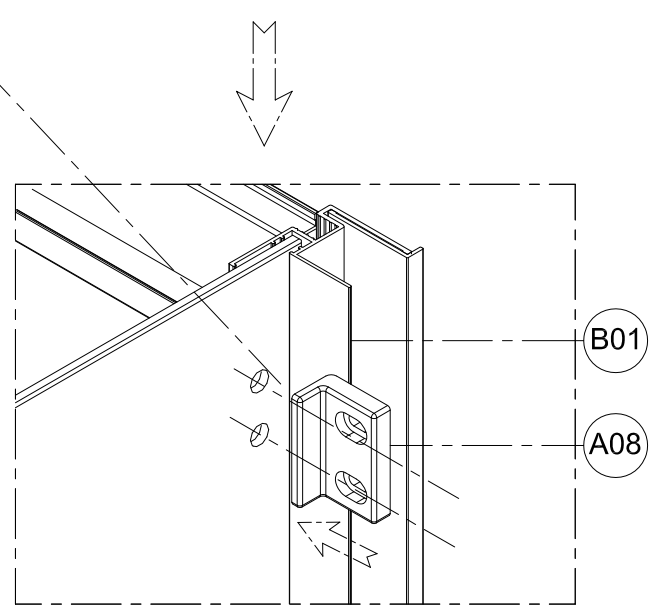
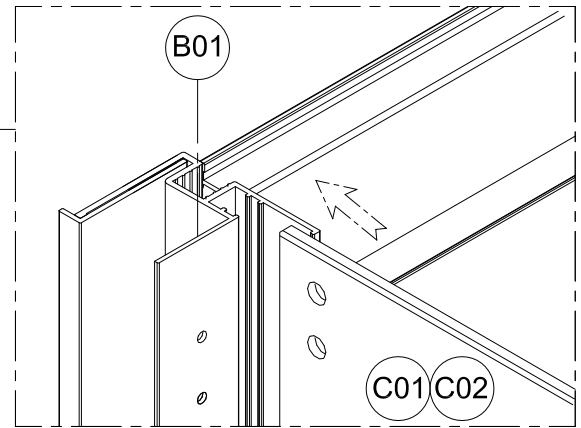
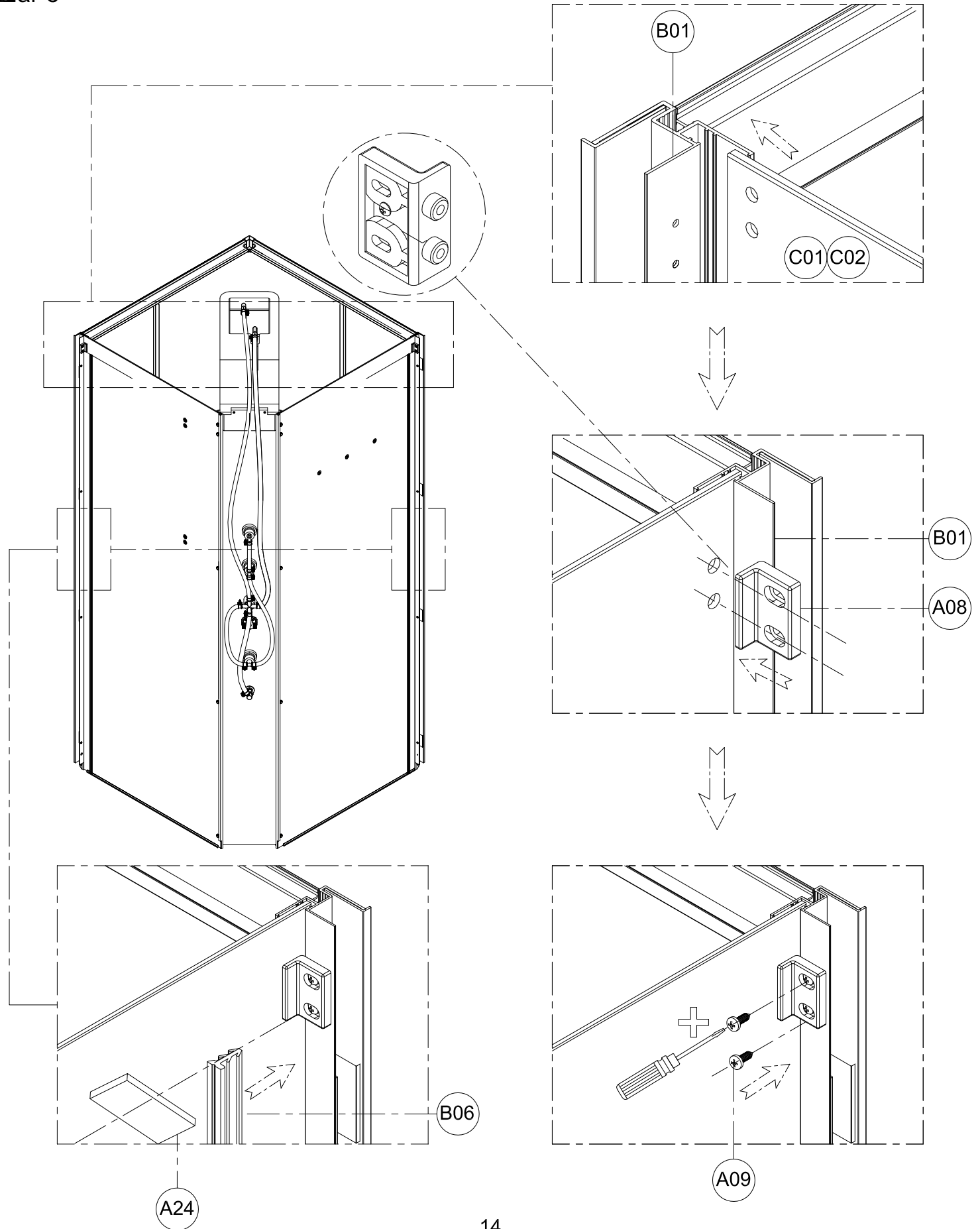


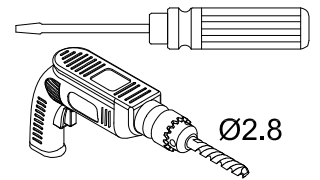
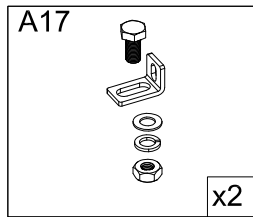
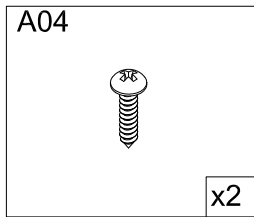
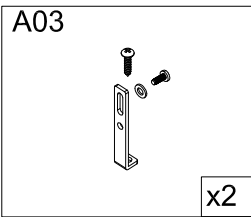
Шаг 7



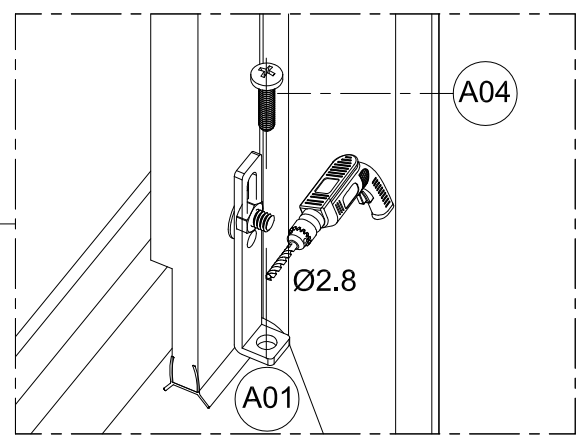
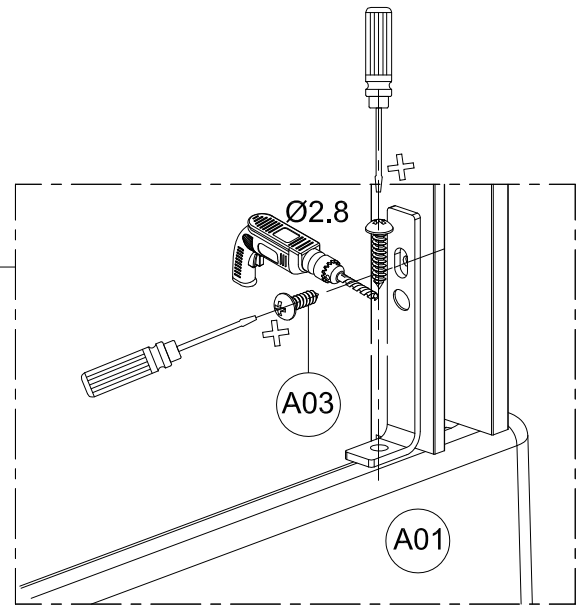
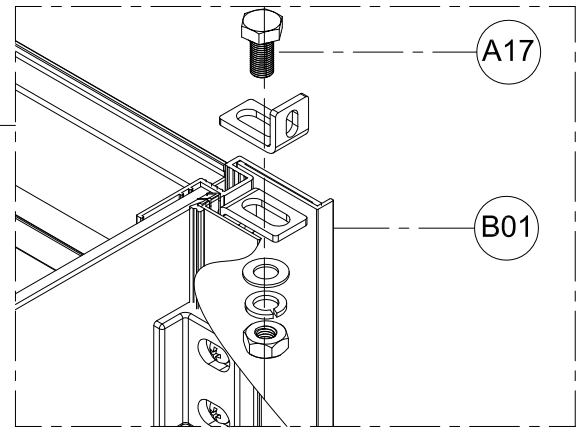
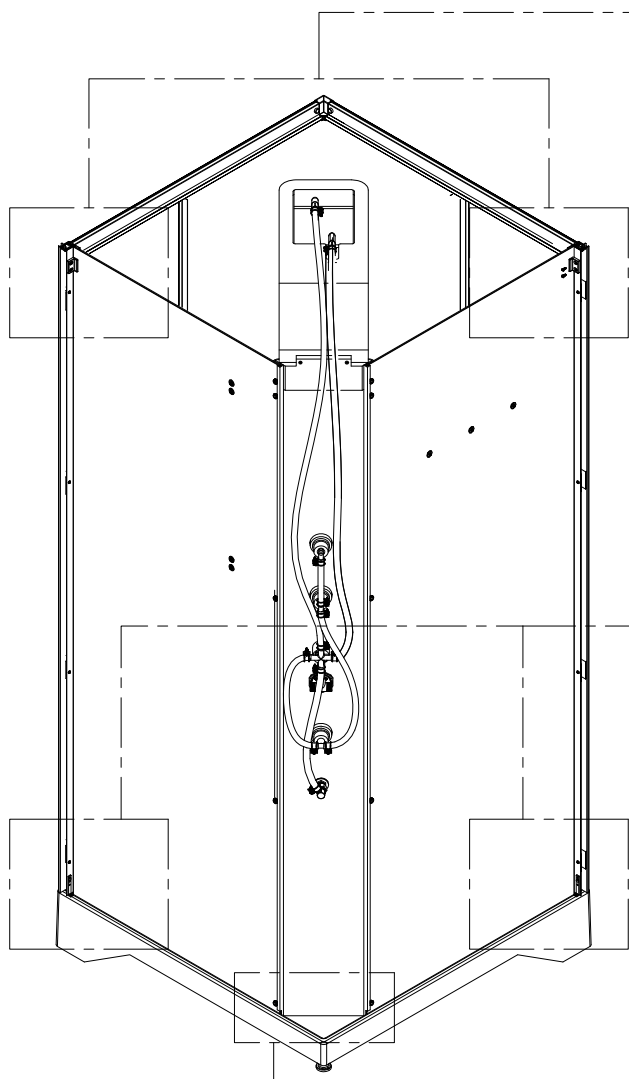


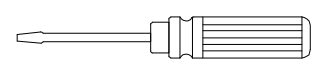
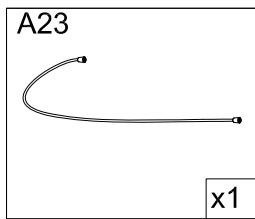
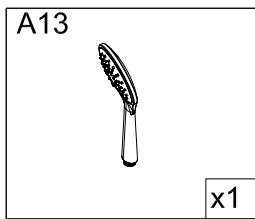
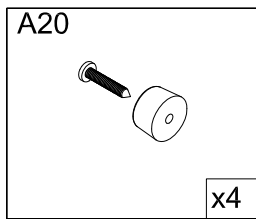
Шаг 8



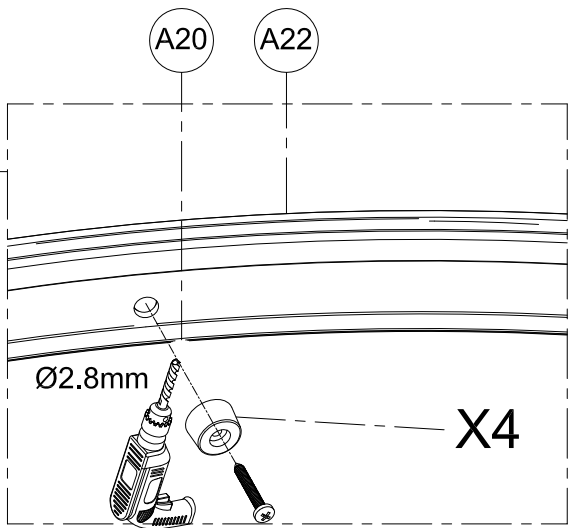
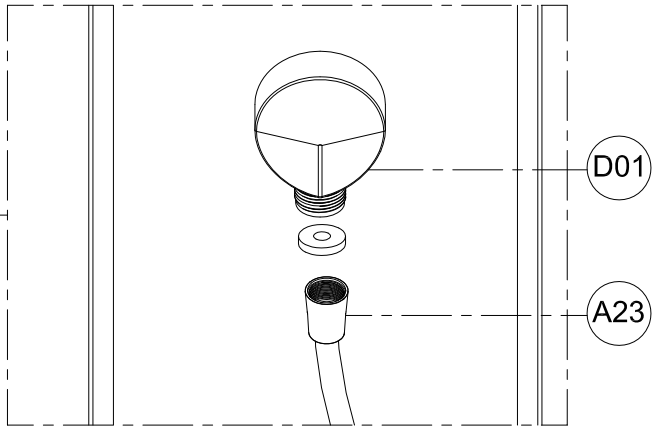
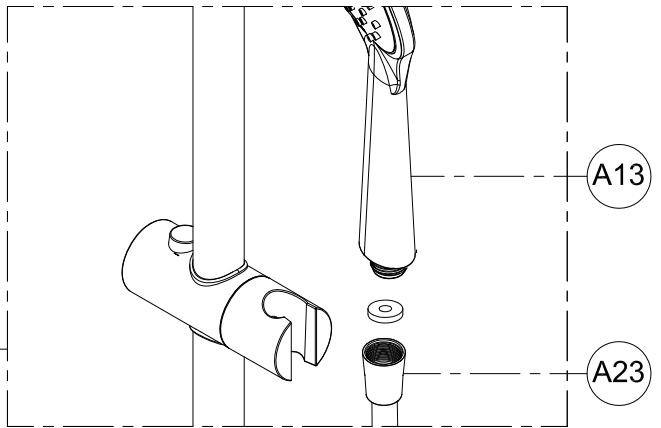
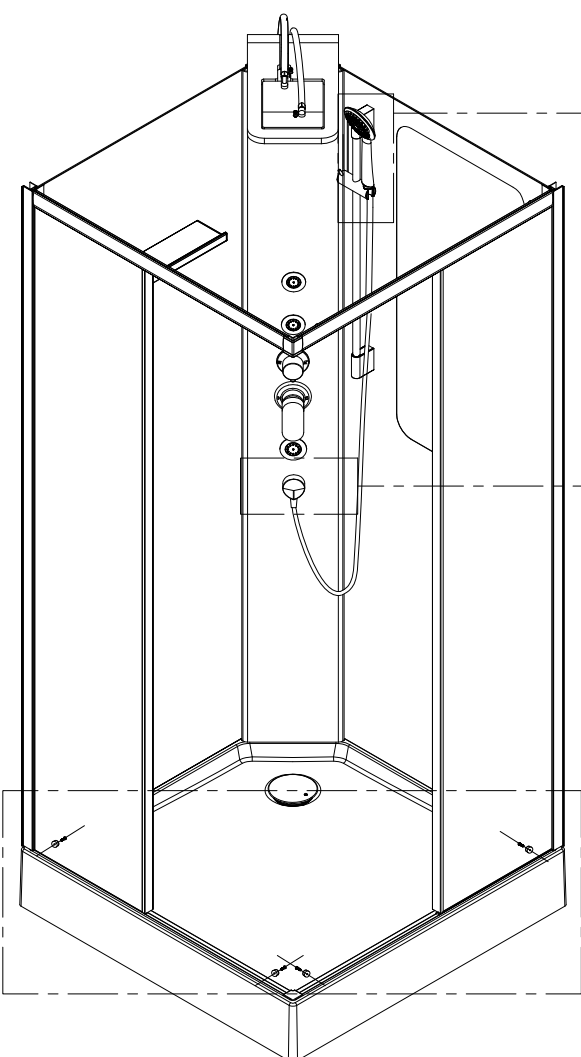


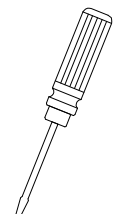
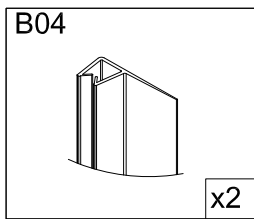
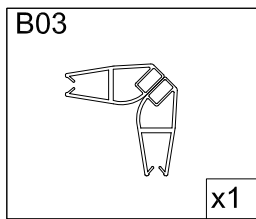
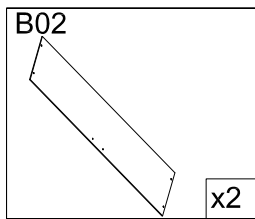
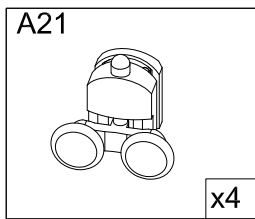
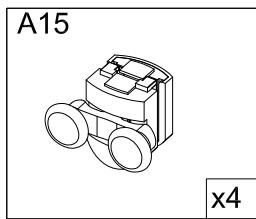
Шаг 9



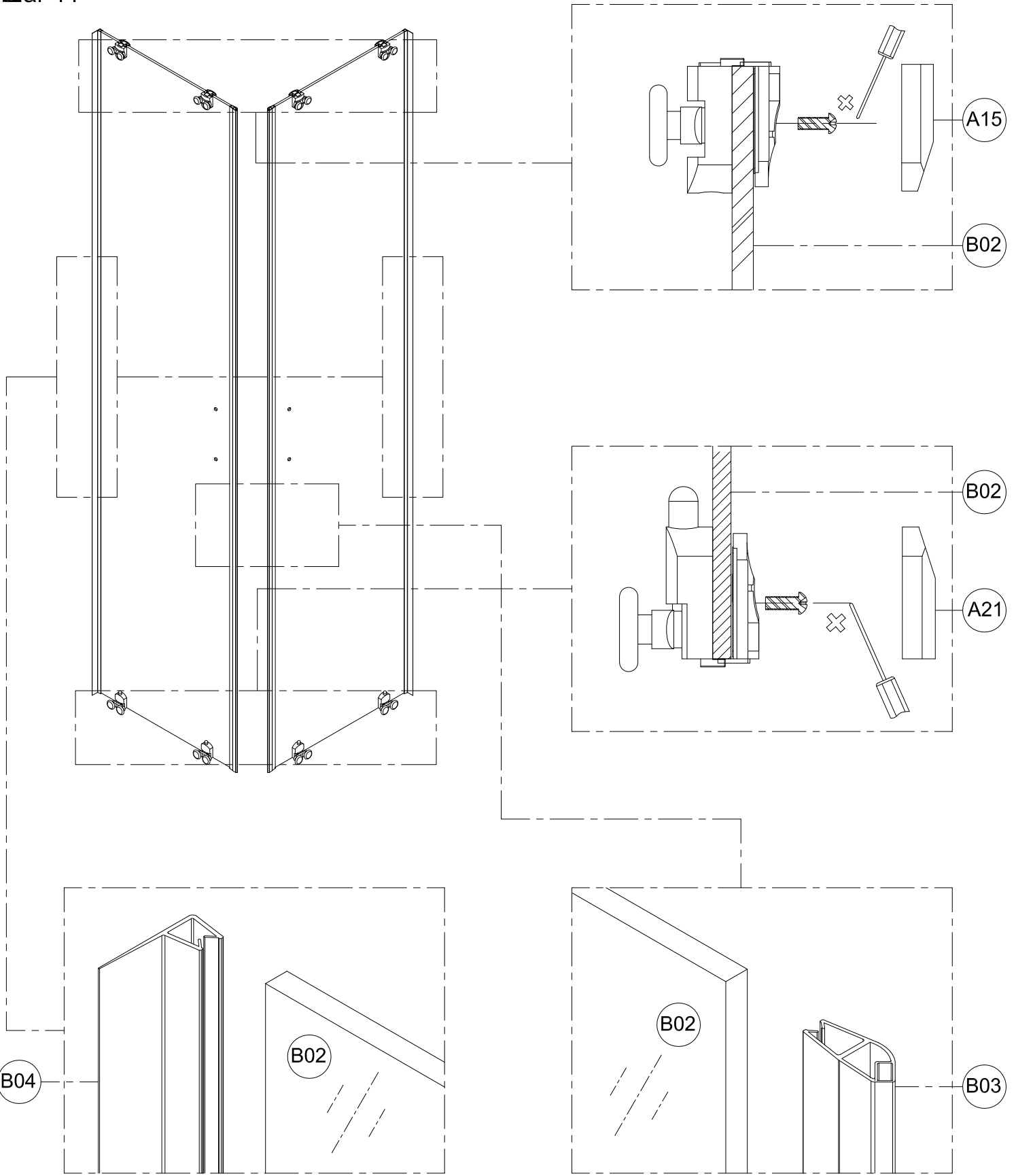


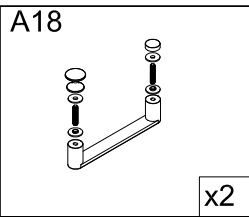
Шаг 10



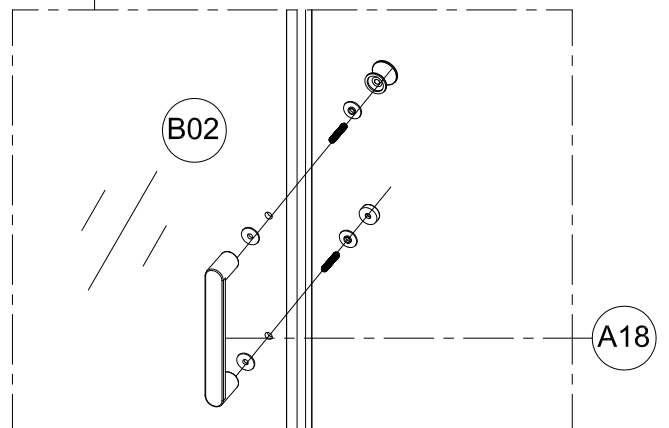
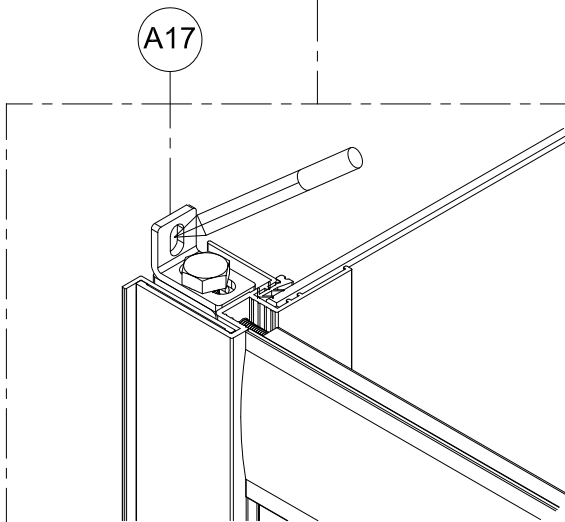
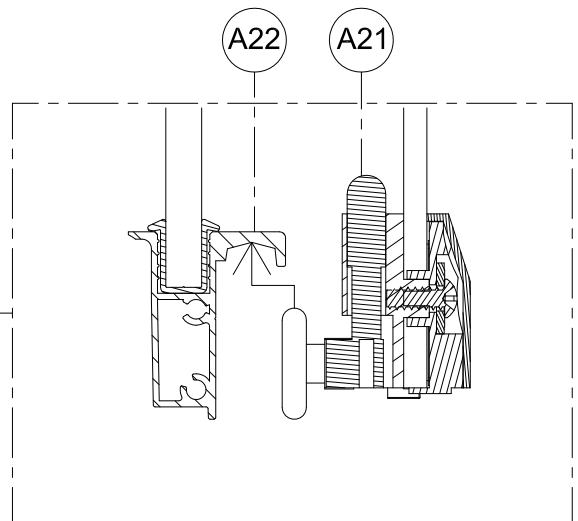
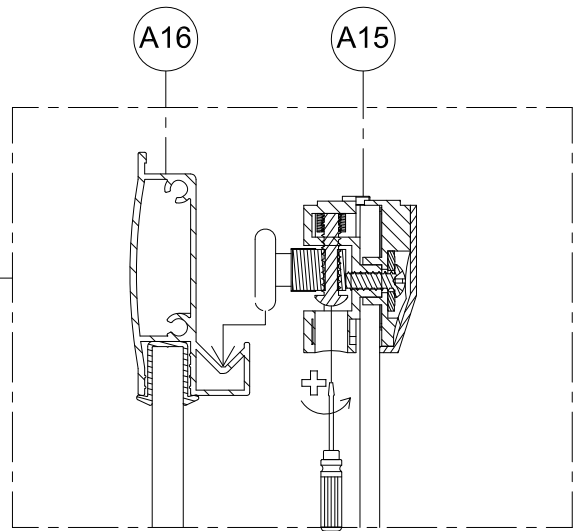
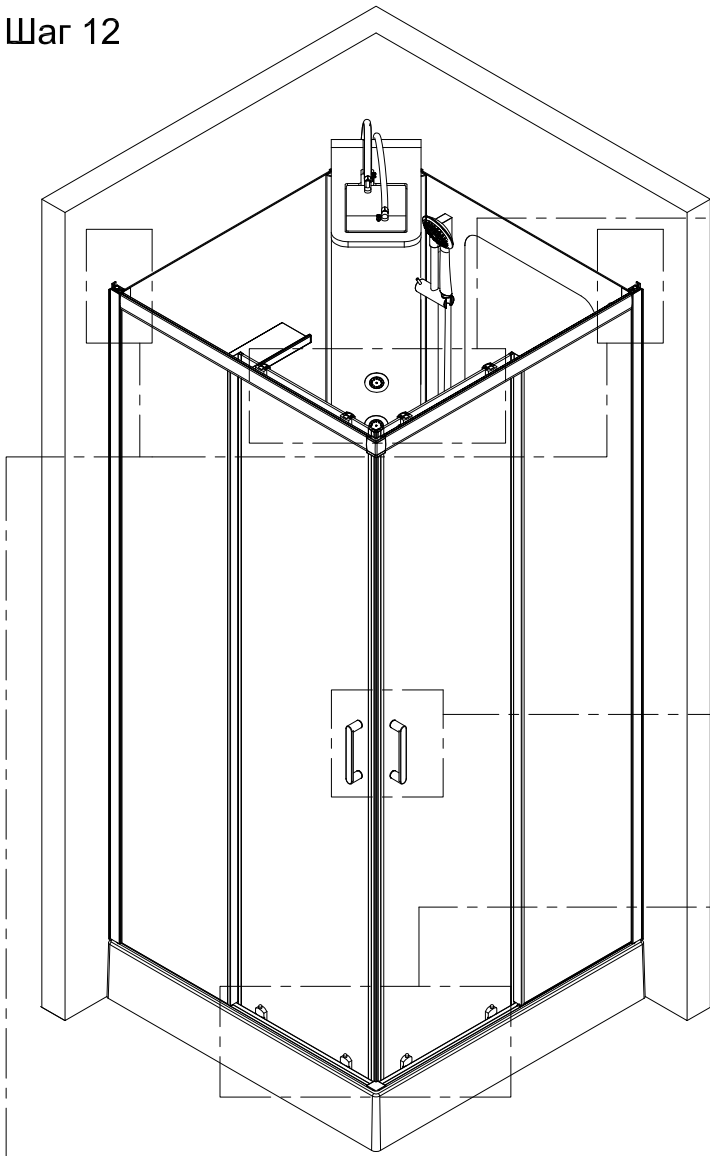


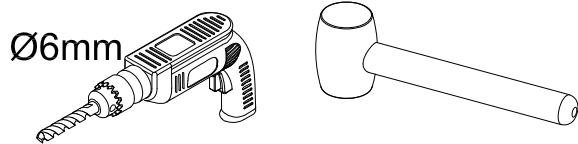
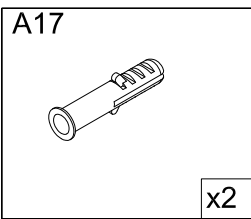
Шаг 11



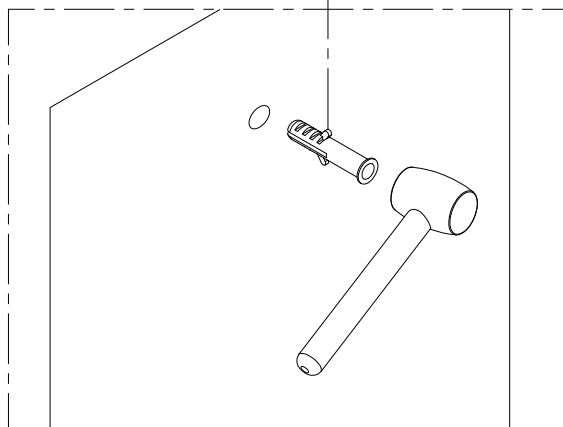
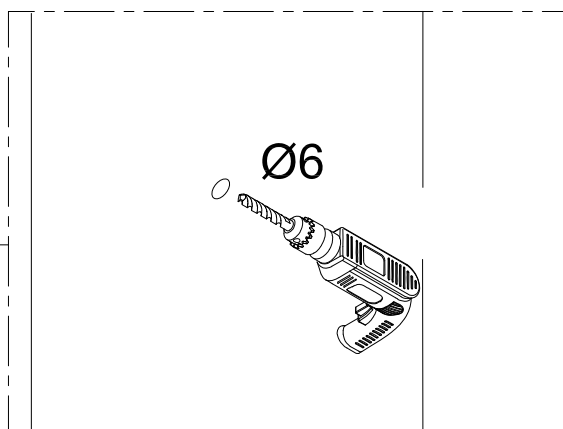
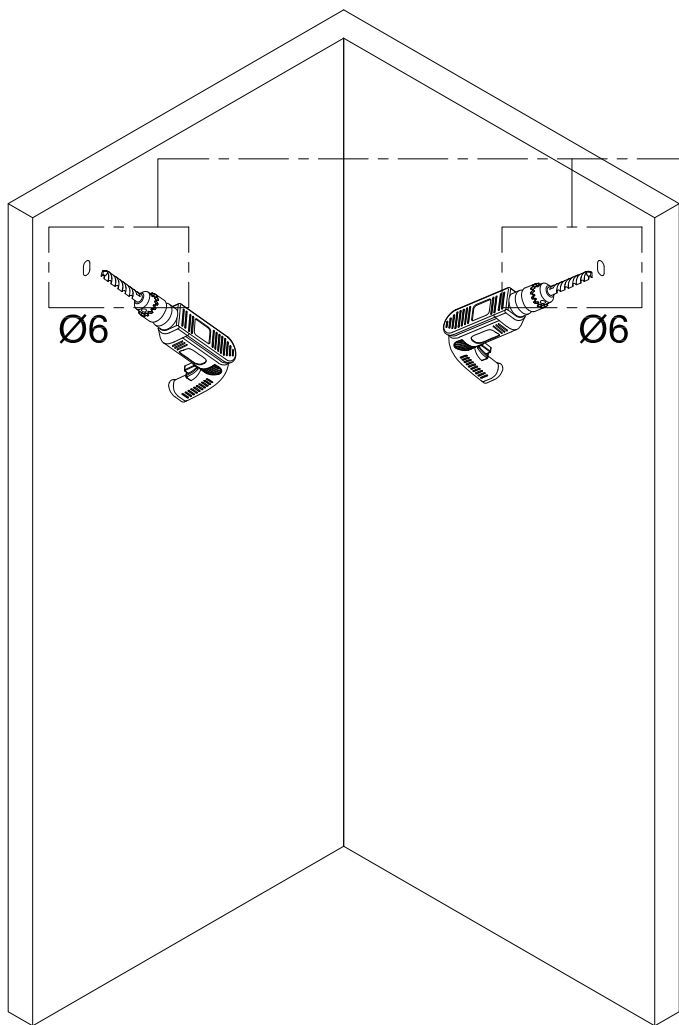


Шаг 12

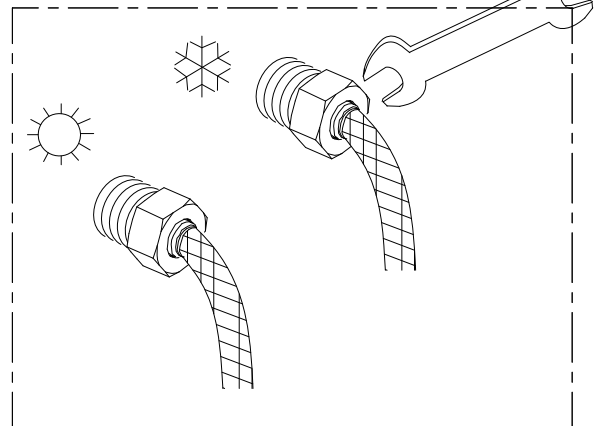
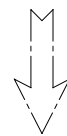
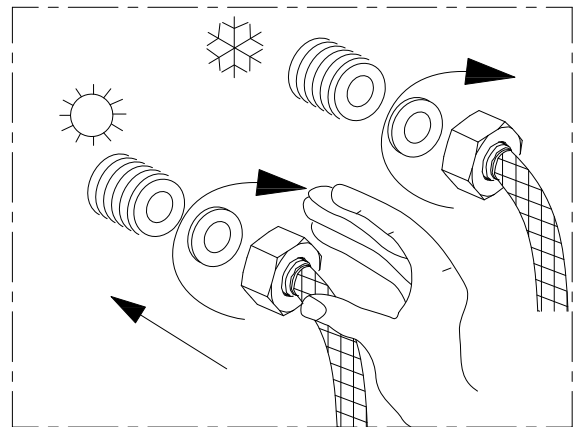
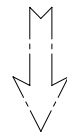
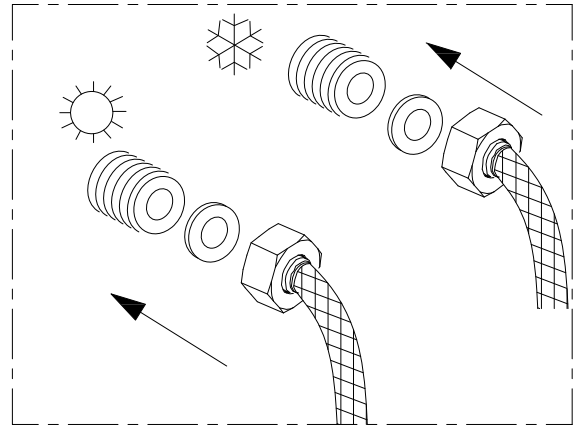
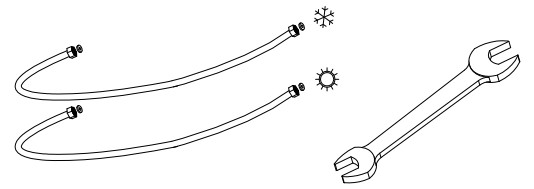
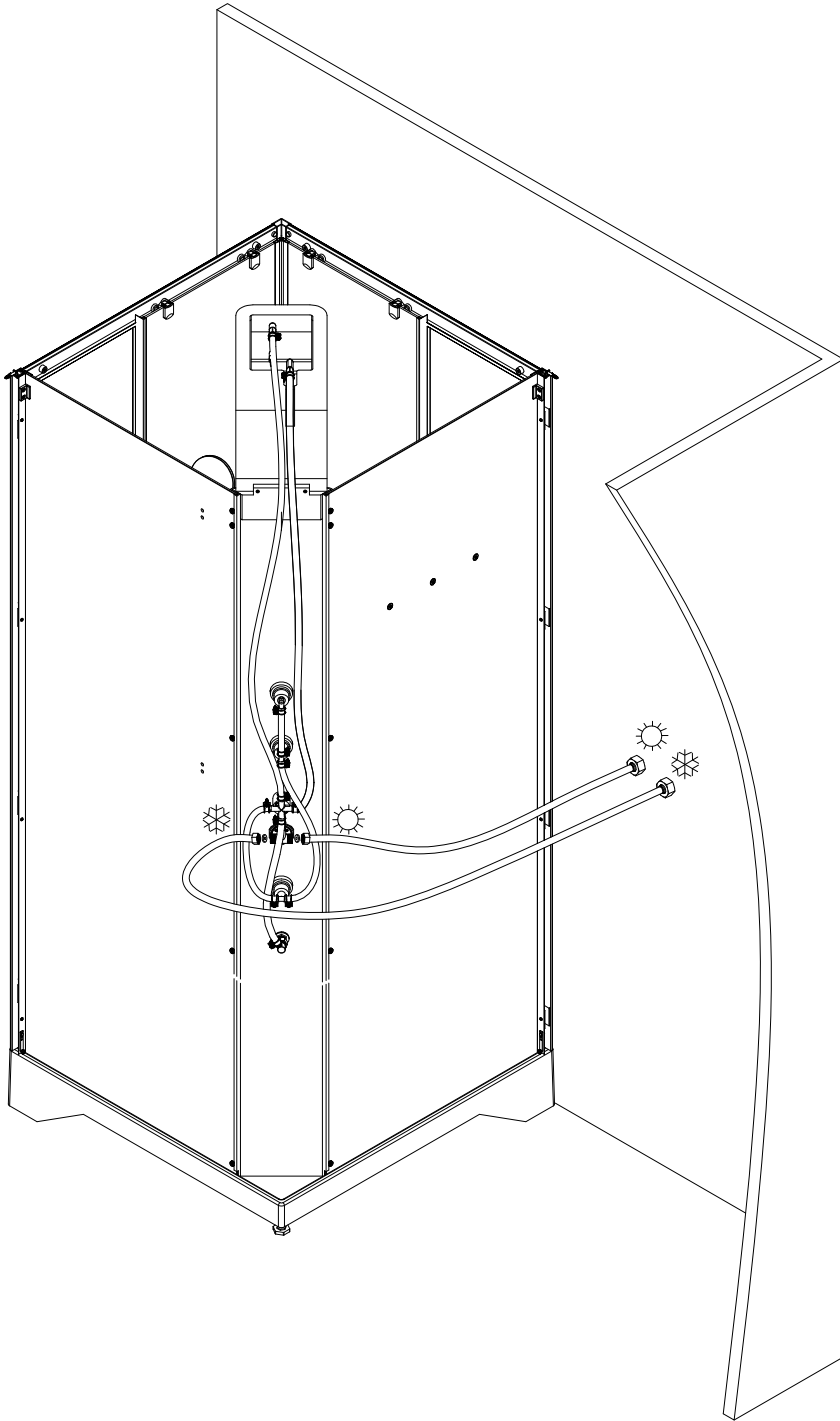


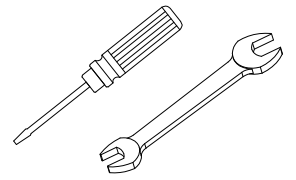
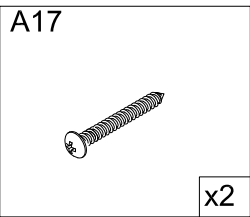


Шаг 13

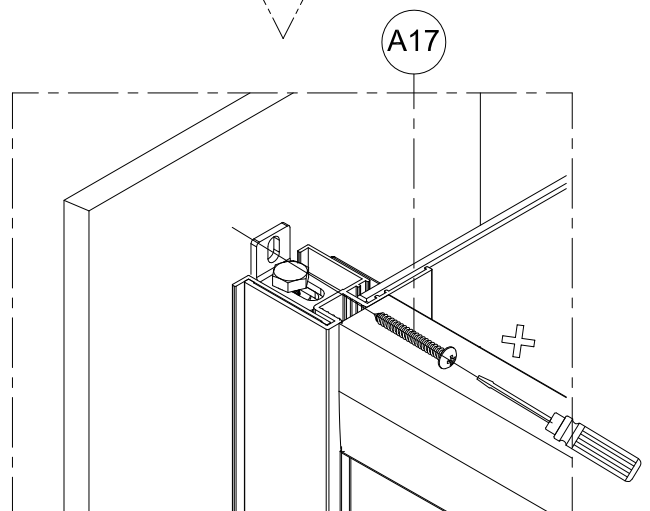
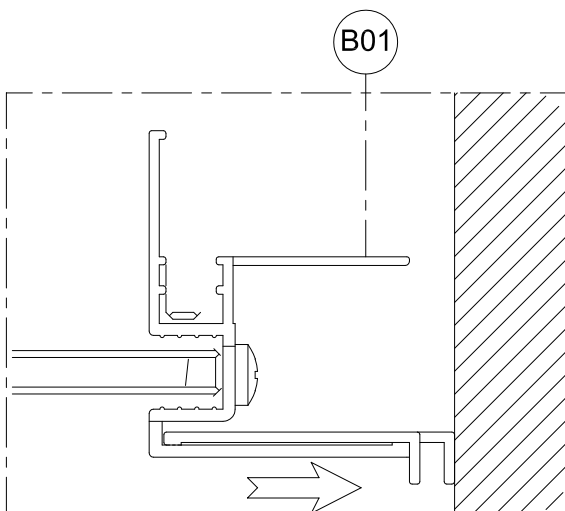
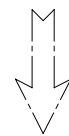
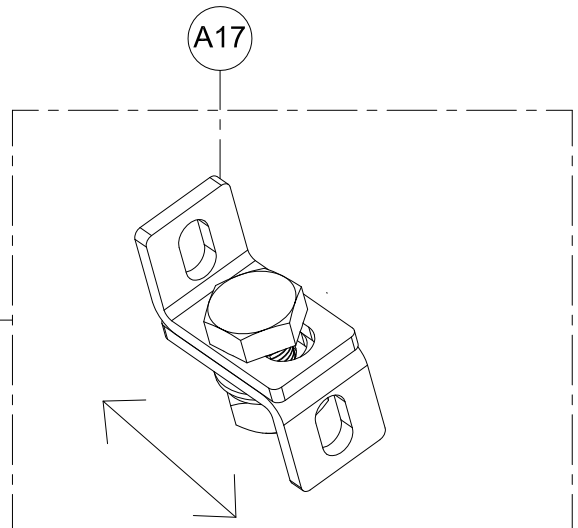
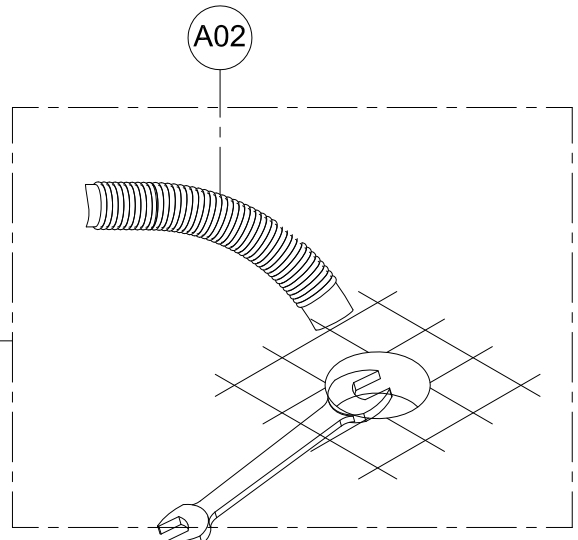
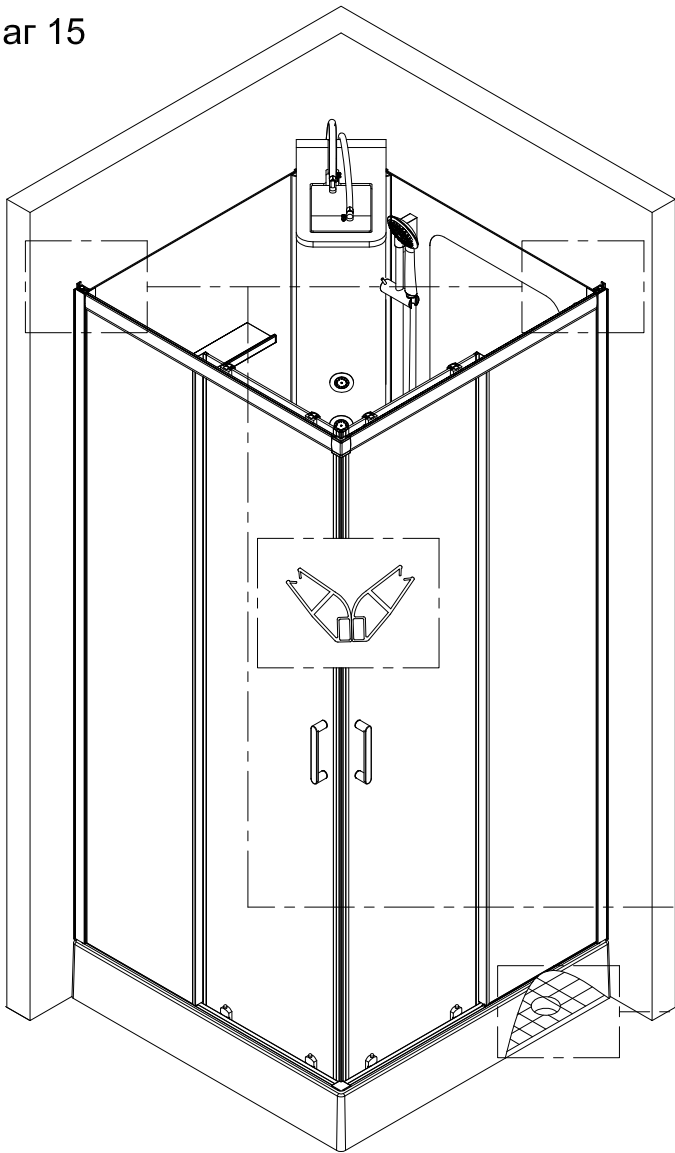


Шаг 14





Шаг 15





Бесплатный звонок по России:

8 (800) 775-12-15

www.pro.aquanet

